

# Maxi Standard - MS

400 l

FI



TURVALLISUUSTIEDOT  
O&M-TIEDOT  
ASENNUSOHJEET  
TDS - TEKNINEN ESITE

**Valmistaja OSO Hotwater AS**  
Industriveien 1 - NO-3300 Hokksund - Norway  
Tel: + 47 32 25 00 00 / E-mail: oso@oso.no  
www.osohotwater.com

11002341-146189-05 - 02-2023

**OSO**  
HOT WATER

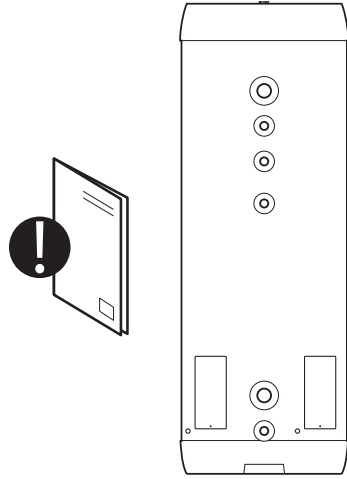
# SISÄLTÖ

|   |    |
|---|----|
| <b>1. Turvallisuusohjeet</b> .....            | 3  |
| 1.1 Yleiset tiedot.....                       | 3  |
| 1.2 Turvallisuusohjeet käyttäjille.....       | 4  |
| 1.3 Turvallisuusohjeet asentajille.....       | 4  |
| <b>2. Tuotekuvaus</b> .....                   | 5  |
| 2.1. Tuotteen tunnistaminen.....              | 5  |
| 2.2. Käyttötarkoitus.....                     | 5  |
| 2.3 CE-merkintä.....                          | 5  |
| 2.4 Tekniset tiedot.....                      | 5  |
| 2.5. ErP-tiedot (TDS).....                    | 5  |
| <b>3. Asennusohjeet</b> .....                 | 6  |
| 3.1. Näiden ohjeiden kattamat tuotteet.....   | 6  |
| 3.2. Toimituksen sisältö.....                 | 6  |
| 3.3. Tuotteen mitat.....                      | 6  |
| 3.4. Asennuspaikkaa koskevat vaatimukset      | 7  |
| 3.5. Putkiasennus.....                        | 8  |
| 3.6. Sähköasennus.....                        | 10 |
| 3.7 Keskitukijalan asennus.....               | 11 |
| <b>4. Ensimmäinen käyttöönotto</b> .....      | 12 |
| 4.1. Veden täyttäminen.....                   | 12 |
| 4.2. Virran kytkeminen.....                   | 12 |
| 4.3. Tarkastuspisteet.....                    | 12 |
| 4.4. Veden tyhjentäminen.....                 | 12 |
| 4.5. Luovutus loppukäyttäjälle.....           | 12 |
| <b>5. Käyttöohje</b> .....                    | 13 |
| 5.1. Asetukset.....                           | 13 |
| 5.2. Vuotuinen tarkastus.....                 | 13 |
| 5.3 Kunnossapito.....                         | 13 |
| <b>6. Vianmääritys</b> .....                  | 14 |
| 6.1. Ongelmat ja toimenpiteet.....            | 14 |
| <b>7. Takuuehdot</b> .....                    | 15 |
| 7.1. Takuu ja rekisteröinti.....              | 15 |
| 7.2. Asiakaspalvelu.....                      | 15 |
| <b>8. Tuotteen poistaminen käytöstä</b> ..... | 15 |
| 8.1. Käytöstä poistaminen.....                | 15 |
| 8.2. Tuotteen hävittäminen.....               | 15 |





# 1. TURVALLISUUSOHJEET

## 1.1 Yleiset tiedot






- Lue seuraavat turvallisuusohjeet huolellisesti ennen puskurisäiliön asentamista, huoltoa tai säätämistä.
- Jos tuotetta ei asenneta tai käytetä tarkoitettulla tavalla, seurauksena voi olla henkilö- tai aineellisia vahinkoja.
- Säilytä nämä ohjeet ja muut tarvittavat asiakirjat saatavilla myöhempää käyttöä varten.
- Valmistaja olettaa toimitettujen turvallisuus-, käyttö- ja huolto-ohjeiden (loppukäyttäjän toimesta) sekä asennusohjeen ja asennuspäivänä voimassa olevien asiaankuuluvien standardien ja määräysten noudattamista (asentajan toimesta).






Tässä ohjeessa käytetyt symbolit:





|  |   |
|--|---|
|  VAROITUS | Voi aiheuttaa vakavan henkilövahingon tai kuoleman                        |
|  HUOMIO   | Voi aiheuttaa vähäisen tai kohtuullisen henkilö- tai aineellisen vahingon |
|         | ÄLÄ   |
|         | TEE   |





## 1.2 Turvallisuusohjeet käyttäjille

|  VAROITUS |  |
|--|--|
|             | Mikäli laitteeseen on asennettu PT-varoventtiili, venttiilin ylivuotoaukkoa EI saa tiivistää tai tulpata.      |
|             | Tuotetta EI saa muokata tai muuttaa sen alkuperäisestä tilasta.  |
|             | Lapset EIVÄT saa leikkiä tuotteella tai mennä sen lähelle ilman valvontaa.                                     |
|             | Kunnossapitoa/säätämistä saavat suorittaa vain yli 18-vuotiaat henkilöt, joilla on riittävät tiedot ja taidot. |

|  HUOMIO |   |
|--|---|
|           | Tuotetta ei saa altistaa jäätymiselle, ylipaineelle, ylijännitteelle tai kloorikäsittelylle. Ks. takuehdot.   |
|           | Henkilöt, joiden fyysiset tai henkiset kyvyt ovat alentuneet, eivät saa suorittaa huoltoja tai tehdä asetuksia, ellei heidän turvallisuutensa turvallisuudesta vastaava henkilö ole opastanut heitä oikeaan käyttöön. |

## 1.3 Turvallisuusohjeet asentajille

|  VAROITUS |  |
|--|--|
|             | Mikäli laitteeseen on asennettu PT-varoventtiili (sisältyy toimitukseen), venttiilin ylivuotoaukkoa EI saa tiivistää tai tulpata.  |
|             | Varoventtiilistä tulevan ylivuotoputken on oltava sopivan kokoinen ja mahdoton sulkea. Johtettu huurrettomana, alaspäin kaltevana ja sopivaan viemäriin/lattiakaivoon rikottu. |
|             | Asennuksessa on noudatettava sovellettavia määräyksiä ja standardeja sekä tätä asennusohjetta.   |

|  HUOMIO |  |
|--|--|
|           | Tuotteen asennustilassa on oltava uusimpien märkätiloja koskevien standardien/rakennusmääräysten mukainen lattiakaivo. Toinen vaihtoehto on käyttää automaattista, anturilla varustettua sulkuventtiiliä ja varoventtiilistä viemäriin johdettavaa ylivuotoputkea. Vastuu välillisistä vahingoista on voimassa vain, mikäli edellä mainitut ehdot täyttyvät. |
|          | Tuote on asennettava tarkasti pysty- ja vaakasuoraan lattialle tai seinälle, joka kestää käytössä olevan tuotteen kokonaispainon. Ks. tyyppikilpi.   |
|         | Tuotteen kytkentärasian edessä on oltava 40 cm ja yläliitännän yläpuolella 10 cm vapaata tilaa huoltoja varten.  |

## 2. TUOTEKUVAUS

### 2.1 Tuotteen tunnistaminen

Tuotteen tunnistetiedot löytyvät tuotteeseen kiinnitetystä tyyppikilvestä. Tyyppikilpi sisältää standardien EN 12897:2016 ja EN 60335-2-21 mukaiset tiedot tuotteesta sekä muita hyödyllisiä tietoja. Lisätietoja, ks. valmistajan vaatimustenmukaisuusvakuutus osoitteessa [www.osohotwater.com](http://www.osohotwater.com).

OSO-tuotteiden suunnittelussa ja valmistuksessa on noudatettu seuraavia:

- Paineastiasstandardi EN 12897:2016
- Turvallisuusstandardi EN 60335-2-21
- Hitsausstandardi EN ISO 3834-2

OSO Hotwater AS:llä on seuraavat sertifiointit:

- Laatu ISO 9001
- Ympäristö ISO 14001
- Työympäristö ISO 45001

### 2.4 Tekniset tiedot

| LVI-nro | Tuotekoodi:                     | Kapasiteetti, henkilöä | Paino, kg | Pakkauksen koko P x L x K mm | Rahtitilavuus m <sup>3</sup> | Lämmitysaika, tunteja $\Delta t$ 65 °C | Todellinen tilavuus l |
|---------|---------------------------------|------------------------|-----------|------------------------------|------------------------------|--|-----------------------|
|         | MS 400 - 15 kW (2x7,5) / 3x230V | -                      | 77        | 595x595x2225                 | 0,79                         | -                                      | 372                   |

Tuotteet luokitellaan IP44

### 2.5 ErP-tiedot - Tekninen esite

| Tuotemerkki   | OSO mallinumero | Mallin nimi     | ErP-profiili                                  | ErP-luokka | AEC - kWh/a | Termostaattiasetus °C | Tilavuus 40 °C vesi | Lämpöhäviö W |
|---|-----------------|-----------------|---|------------|-------------|-----------------------|---------------------|--------------|
| OSO Hotwater AS                                       | 11008985        | MS 400 - 3x230V | -   | C          | -           | 75                    | -                   | 90           |
| Asetus: 2017/1369/EU - Asetus: EU 812/2013            |                 |                 | Direktiivi: 2009/125/EY - Asetus: EU 814/2013 |            |             |                       |                     |              |
| Lämpöhäviö testattu standardin mukaan: EN 12897: 2015 |                 |                 |   |            |             |                       |                     |              |

### 2.2 Käyttötarkoitus

Maxi on mitoitettu käyttöveden puskurisäiliöksi sähkön huippukuormitusten aikana.

### 2.3 CE-merkintä



CE-merkintä osoittaa, että tuote on asianmukaisen direktiivien mukainen. Lisätietoja, ks. valmistajan vaatimustenmukaisuusvakuutus osoitteessa [www.osohotwater.com](http://www.osohotwater.com).

Tuote vastaa EU-direktiivejä:

- Pienjännite LVD 2014/35/EU
- Sähkömagneettinen yhteensopivuus EMC 2014/30/EU
- Painelaitteet PED 2014/68/EU

Käytettävien varoventtiilien on oltava CE-merkittyjä ja direktiivin PED 2014/68/EU mukaisia.

## 3. ASENNUSOHJEET

### 3.1 Tämän käyttöohjeen piiriin kuuluvat tuotteet

Maxi Standard - MS 400 - 3x230V

### 3.2 Toimituksen sisältö

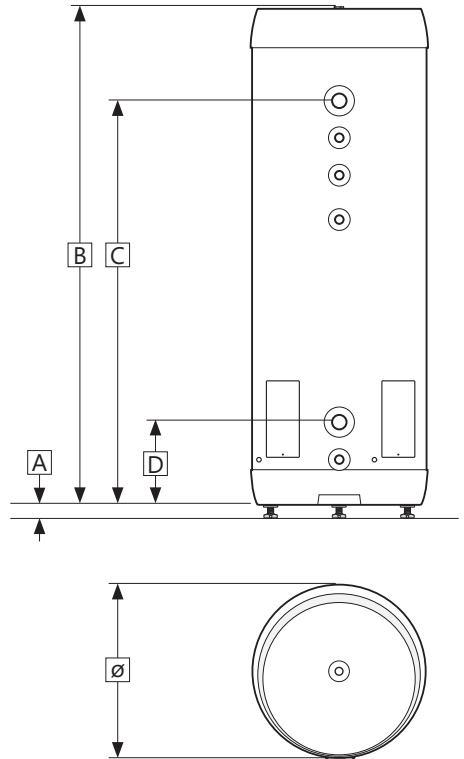
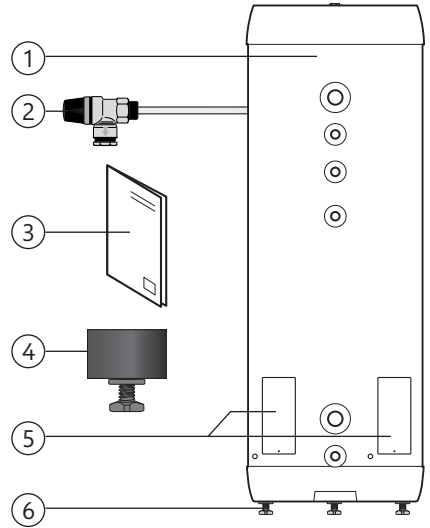
| Viitenumero | Määrä | Kuvaus   |
|-------------|-------|--|
| 1           | 1     | Puskurisäiliö sähkön huippukuormituksia varten |
| 2           | 1     | PT-venttiili (toimitetaan irrallaan)           |
| 3           | 1     | Asennusohje (tämä asiakirja)                   |
| 4           | 1     | Keskitikijalka jalustalla (mukana)             |
| 5           | 2     | KytKentärasia, vastusta/termostaattia          |
| 6           | 3     | Säädettävät jalat, tehtaalla asennettu         |

### 3.3 Tuotteen mitat

Kaikki mitat ovat millimetrejä.

| Tuote  | A    | B    | C (HW) | D (CW) | Ø   |
|--------|------|------|--------|--------|-----|
| MS 400 | 0-40 | 2175 | 1856   | 286    | 595 |

Toleranssi +/-5 mm (ei koske kokoa A)

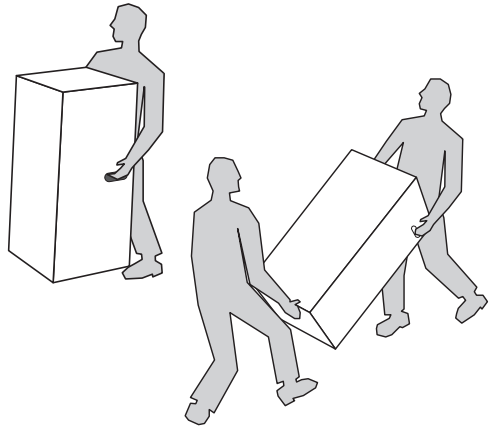


### 3.3.1 Toimitus

Tuote on kuljetettava pakattuna ja kuvatulla tavalla varovaisuutta noudattaen. Käytä pakkauksen kädensijojia.

⚠ HUOMIO

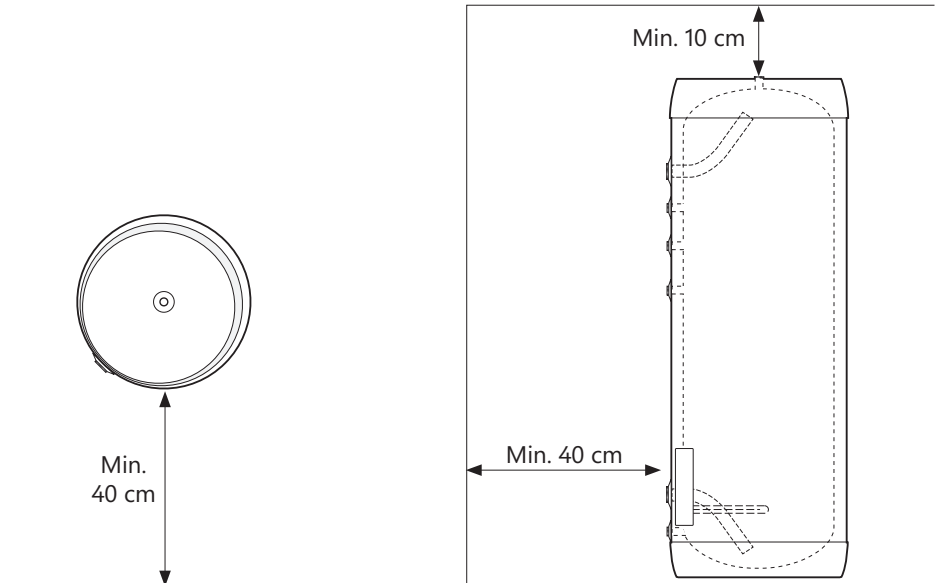
Tuotetta ei saa nostaa putkiyhteistä, venttiileistä tms., sillä se voi johtaa toimintahäiriöihin.



### 3.4 Asennustilaa ja sijoittamista koskevat vaatimukset

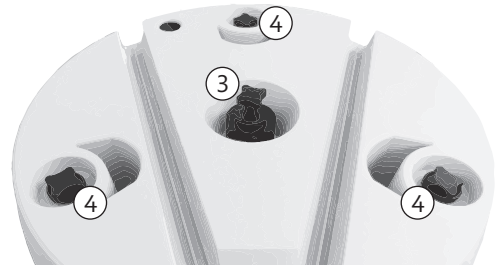
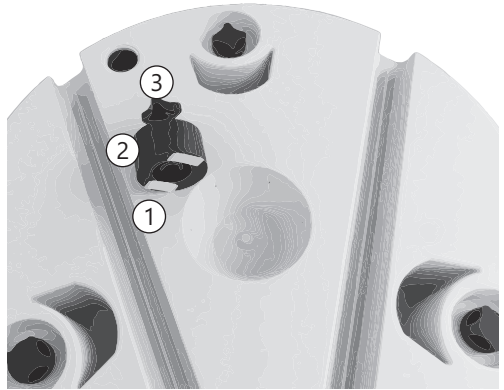
⚠ HUOMIO

|   |  |
|---|--|
| ❗ | Tuotteen asennustilassa on oltava uusimpien märkätiloja koskevien standardien/rakennusmääräysten mukainen lattiakaivo. Toinen vaihtoehto on käyttää automaattista, anturilla varustettua sulkuventtiiliä ja varoventtiilistä viemäriin johdettavaa ylivuotoputkea. |
| ❗ | Tuote on sijoitettava kuivaan paikkaan, jossa se on pysyvästi suojassa jäätymiseltä.   |
| ❗ | Tuote on sijoitettava lattialle tai seinälle, joka kestää käytössä olevan tuotteen kokonaispainon. Ks. tyyppikilpi.  |
| ❗ | Tuotteen kytkentärasian edessä on oltava 40 cm ja yläliitännän yläpuolella 10 cm vapaata tilaa huoltoa varten.   |
| ❗ | Tuotteen huoltamisen ja kunnossapitämisen on oltava helppoa.   |



### 3.5 Keskitukijalan asennus

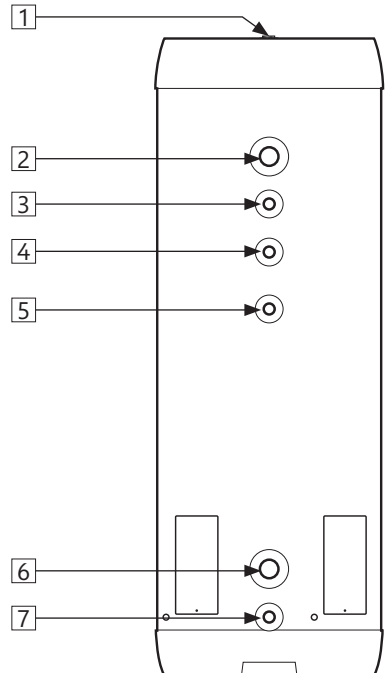
- Pura lämmitin pakkauksesta ja aseta se kyljelleen. Käytä alustana pakkauspahvia, varo, ettei tuotteelle aiheudu kosmeettisia vaurioita.
- Keskitukijalan mukana tulee kaksi liimatyynyä. Poista suojarahaperi toiselta puolelta ja kiinnitä liimatyyny kuvan osoittamalla tavalla (1)
- Poista liimatyynyjen toinen suojarahaperi ja asenna keskituki (2) jalan (3) kanssa tuotteen pohjassa olevaan keskireikään (katso kuva). Paina tuki tiukasti paikalleen.
- Kierrä tukijalka (3) irti haluttuun korkeuteen. Nosta kattilaa niin, että se seisoo keskituen jalustalla ja aseta kattila haluttuun asentoon huoneessa.
- Säädä kolme ulompaa jalkaa (4), kunnes tuote on suorassa ja suorassa. Keskitukijalan TÄYTYY olla täysin kosketuksessa lattiaan säädön jälkeen.
- Liitä tuote ja täytä vedellä tämän oppaan asennusohjeiden mukaisesti.



### 3.6 Putkien asentaminen

Tuote on asennettava vesijohtoverkkoon kiinteästi. Asennuksessa on käytettävä oikeankokoisia hyväksytyjä putkia. Asianmukaisia standardeja ja määräyksiä on noudatettava.

| Nro | Koko       | Liitännän kuvaus             |
|-----|------------|------------------------------|
| 1   | G 3/4" F   | Ilmaus/kuuma vesi (tulpattu) |
| 2   | G 1 1/2" F | Kuuman veden lähtö           |
| 3   | G 3/4" F   | Lämpömittari                 |
| 4   | G 3/4" F   | Kuuman veden kierto          |
| 5   | G 3/4" F   | Anodi                        |
| 6   | G 1 1/2" F | Kylmän veden tulo            |
| 7   | G 3/4" F   | Tyhjennys/varoventtiili      |



#### 3.6.1 Syöttöveden paine

Tuotteen suoritusteho riippuu kylmän syöttöveden paineesta. Paineen tulee olla vähintään 2 bar ja enintään 6 bar koko vuorokauden ajan. Liian korkeaa vedenpainetta voi säätää asentamalla järjestelmään paineenalennusventtiilin.

#### 3.6.2 Putkien asentaminen

- Asenna sopivankokoiset putket liitäntöihin,



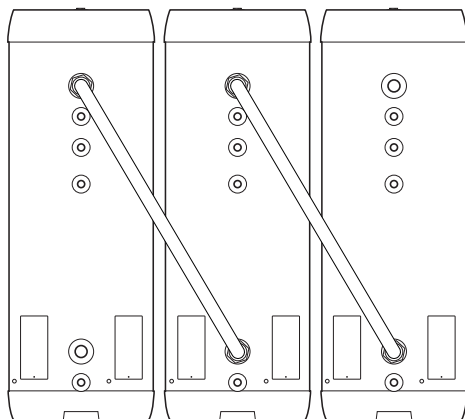
ks. kuva, ja kiinnitä sopivalla tiivistysaineella. Käyttämättömät liitännät on tulpattava huolellisesti.

B) Tuote voidaan sarjakytkeä järjestelmän kapasiteetin lisäämiseksi. Käytä OSO:n SRS-yhdysputkia. Ks. kuva.

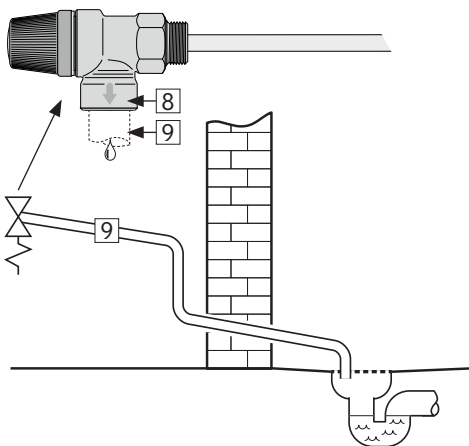
### 3.6.3 Ylivuotoputken asennus

Ev. sopivan mittainen ylivuotoputki (9) johdetaan varoventtiiliin;

- Putki liitetään PT-varoventtiilin ylivuotoaukkoon (8) (3/4" sisäkierre).
- Putken on oltava sulkeutumaton, rikkoutumaton ja jäätymiseltä suojattu, ja se on ohjattava laskemaan kohti viemäriä.



|  |
|--|
| <b>VAROITUS</b>  |
| Mahdollisesti ylivuotoputkien tulee olla mukautettuja mukana tuleviin turvavarusteisiin ja ne kestävät 90°C lämpötiloja. |



### 3.6.4 Asennusohjeet

|               |  |
|---------------|--|
| <b>HUOMIO</b> |  |
| ❗             | Tuotteen asennustilassa on oltava uusimpien märkätiloja koskevien standardien/rakennusmääräysten mukainen lattiakaivo. Toinen vaihtoehto on käyttää automaattista, anturilla varustettua sulkuventtiiliä ja varoventtiilistä viemäriin johdettavaa ylivuotoputkea. |
| ❗             | Tuote on kohdistettava oikein pysty- ja vaakasuunnassa lattialla, joka kestää käytössä olevan tuotteen kokonaispainon. Ks. tyypikilpi.   |
| ❗             | Tuotteen kytkentärasian edessä on oltava 40 cm ja yläliitännän yläpuolella 10 cm vapaata tilaa huoltoa varten.   |

### 3.6.5 Asennussuositus

|                 |   |
|-----------------|---|
| <b>SUOSITUS</b> |   |
| -               | Jos veden maksimipaine on yli 6 baaria 24 tunnin aikana, järjestelmään on asennettava alennusventtiili ja paisuntasäiliö. |

### 3.7 Sähköasennus


Asennus on tehtävä kiinteillä kytkentäkomponenteilla. Kaikkiin sähkökytkentöihin tarvitaan valtuutettu sähköasentaja. Asianmukaisia standardeja ja määräyksiä on noudatettava.

#### 3.7.1 Sähkökomponentit




| Komponentti           | Huomaus             |
|-----------------------|---------------------|
| Turvatermostaatti     | Lämpörajoitin 98 °C |
| Käyttötermostaatti    | Säädettävä 50–75 °C |
| Lämmitysvastus        | 3-vaihe 230 V       |
| Sisäpuolinen johdotus | Kuumuudenkestävä    |



#### 3.7.2 Sähkökytkentä kytkentärasiaan

|  |
|--|
| <b>⚠ VAROITUS</b>  |
| Liittimissä kulkee jatkuva jännite. Ennen sähkötyöiden aloittamista virta on katkaistava ja sen päällekytkeminen töiden aikana on estettävä. |

- A) Sähköjohto kytketään liitäntään (1) kuvan osoittamalla tavalla. Sähköputkiin on asennettava sopivat vedonestimet.
- B) Laitteen sisäiset johdot kytkentärasiaista (1) termostaatteihin sekä johdot termostaateista sähkövastuksiin on kytketty tehtaalta.
- C) Varmista, että maadoitusjohdin (keltavihreäirdallinen johdin) on kytketty maadoituspisteeseen 

#### 3.7.5 Asennusohjeet

|   |   |
|---|---|
| <b>⚠ VAROITUS</b>   |   |
|  | Tuote on täytettävä vedellä, ennen kuin virta kytketään päälle.   |
|  | Asennus on tehtävä kiinteillä kytkentäkomponenteilla ja sovellettavien määräysten mukaan. Kaikkiin sähkökytkentöihin tarvitaan valtuutettu sähköasentaja. Irtytkentäkomponenttien on sisällyttävä kiinteään sähköasennukseen voimassa olevien standardien ja määräysten mukaisesti. |
|  | Sähköjohdon on kestettävä 90 °C:n lämpötiloja. Johtoon on asennettava sopiva vedonpoistaja.   |

|   |   |
|---|---|
| <b>⚠ HUOMIO</b>   |   |
|  | Tuotteen kytkentärasian edessä on oltava 40 cm ja yläliitäntän yläpuolella 10 cm vapaata tilaa huoltoa varten.  |
|  | Mikäli sähköjohto vaurioituu, se on vaihdettava uuteen johtoon, joka vastaa järjestelmän vaatimuksia. Kaikkien sähkötyöiden suorittamiseen tarvitaan valtuutettu sähköasentaja. |

#### 3.7.6 Asennussuositus

|                 |   |
|-----------------|---|
| <b>SUOSITUS</b> |   |
| -               | Anna valtuutetun sähköasentajan laskea sähköjohdon ja sulakkeen koko sovellettavien standardien ja määräysten mukaan. Varmista, että kaikki johdot ovat vapaina ja etteivät ne ole puristuksissa eikä niissä ei ole vaurioita |

Kytkentärasian suojeus on asennettava oikein paikalleen, ennen kuin virta kytketään päälle. Virtaa ei saa kytkeä päälle, ennen kuin tuote on täytetty vedellä.

#### Sähköefekti muuttunut

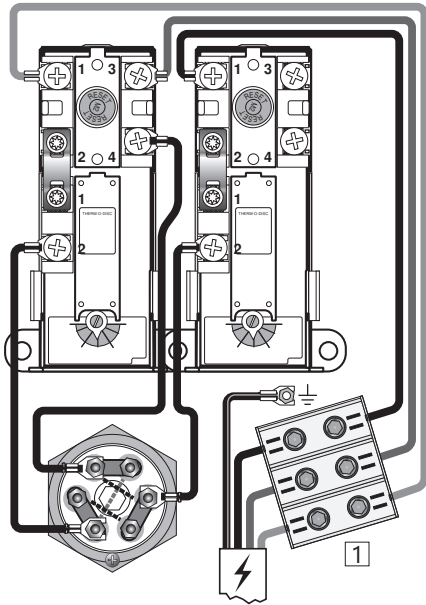
Kahden sähkökeskuksen sähköliitäntä voidaan haluttaessa muuttaa 3x400 V:ksi (oikealla) tai pienentää 2,5 tai 5 kW:iin. Katso kohta 3.7.4. Kaikki sähköasennukset tulee suorittaa aut. sähköasentaja.

#### 3.7.3 Momenttiasetukset

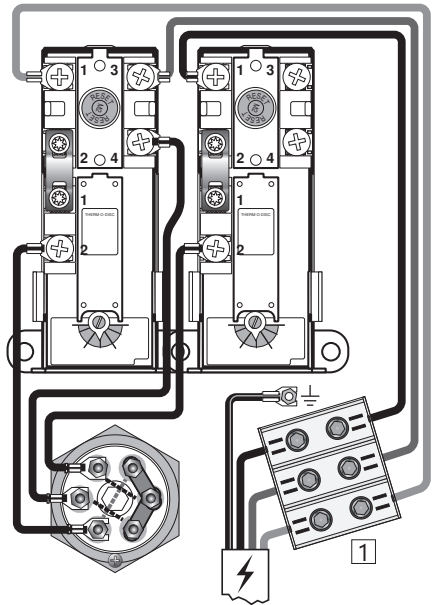
| Komponentti                    | Kiristysmomentti  |
|--------------------------------|---|
| Lämmitysvastus 5/4"            | 60 Nm (+/- 5)   |
| Termostaatinruuvit             | 2 Nm (+/- 0,1)  |
| Ruuvi vastuksen päässä         | 2 Nm (+/- 0,1)  |
| Ruuvit kytkentäkappaleessa (1) | 2,5-16 mm <sup>2</sup> : 3 Nm<br>25-35 mm <sup>2</sup> : 6 Nm |

#### 3.7.4 Alennettu sähköteho 2,5 - 5 kW

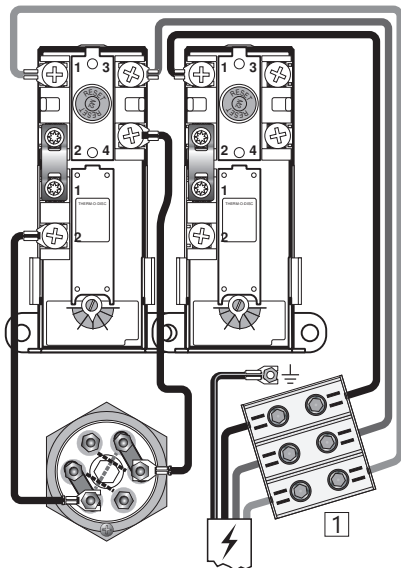
Kahden 7,5 kW:n sähkövoimalaitoksen sähkötehoa voidaan vähentää poistamalla kuormia elementeistä, katso kuva. Tuote toimitetaan kahdella erillisellä sähkökeskuksella, jotka molemmat ovat vaihdettavissa. Katso kytkentäkaavio alla. Kaikki sähköasennukset tulee suorittaa aut. sähköasentaja.



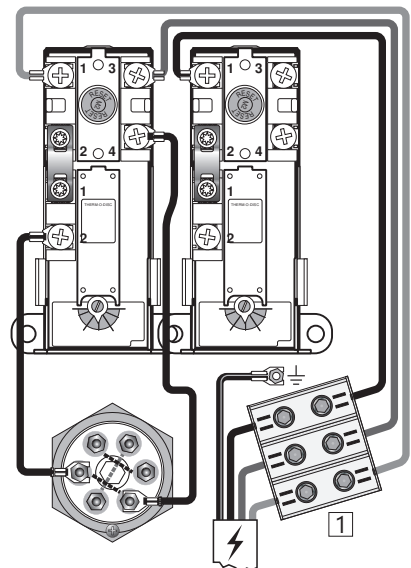
**Sähköliitäntä, kaavamainen**  
**STANDARDI** - 7,5 kW - 3x230V  
 Tuotteessa on kaksi identtistä sähkökeskusta.



**Sähköliitäntä, kaavamainen**  
**VAHTOHEITO** - 7,5 kW - 3x400V  
 Tuotteessa on kaksi identtistä sähkökeskusta.  
 HUOM: Nollajohdinta EI saa käyttää!



**5 kW 2x230V teho:**  
 Johto korkeammasta termostaatista elementteihin poistetaan. Elementtien kuormat asennetaan kuvan mukaisesti ja niihin on kytketty vasemman termostaatin johdot. Elementin kolmesta lämpöputkesta käytetään kahta.



**2,5 kW 2x230 V teho:**  
 Johto korkeammasta termostaatista elementteihin poistetaan. Elementtien kuormitukset poistetaan ja vasemman termostaatin johdot kytketään kuvan mukaisesti. Vain yhtä elementtien kolmesta lämpöputkesta käytetään.

## 4. ENSIMMÄINEN KÄYTTÖNOTTO

### 4.1 Veden täyttäminen

Tarkista ensin, että kaikki putket on kytketty oikein. Täytä säiliö järjestelmän tarpeiden/vaatimusten mukaan. Varmista, että ilma pääsee poistumaan säiliöstä täytön aikana niin, ettei sinne muodostu ilmataskuja.

### 4.2 Virran kytkeminen

Kun säiliö on täynnä vettä, virran voi kytkeä päälle.  
A) Kytke katkaisin/sulake päälle.

### 4.3 Tarkastuspisteet

- A) Tarkista, että kaikki tuotteeseen johtavat /tuotteesta lähtevät vesiliitännät ovat tiiviitä eivätkä vuoda.  
B) Tarkista, ettei tuotteen virtajohto joudu alttiiksi mekaanisille, kemiallisille tai kuumuuden aiheuttamille rasituksille.  
C) Tarkista, että varoventtiilin mahdollinen ylivuotoputki on sulkeutumaton, rikkoutumaton, jäätymiseltä suojattu ja laskee kohti viemäriä.  
D) Tarkista, että tuote on pysty- ja vaakasuorassa ja vakaasti paikallaan.

### 4.4 Veden tyhjentäminen

#### ⚠ VAROITUS

Laitteen sisällä oleva vesi on kuumaa, 75°C, ja voi aiheuttaa palovammoja. Ennen tuotteen tyhjentämistä kuumavesihana on avattava maksimipaineella/lämpötilalla vähintään 3 minuutiksi.

- A) Katkaise virransyöttö.  
B) Sulje kylmän veden syöttö.  
C) Avaa kuumavesihana kokonaan – jätä se auki (estää tyhjiön muodostumisen).  
D) Tuote tyhjenetään tyhjennysputken (5) kautta.

Sulje tyhjennysputki (5) tyhjennyksen jälkeen. Sulje kaikki avatut hanat.

### 4.5 Luovutus loppukäyttäjälle

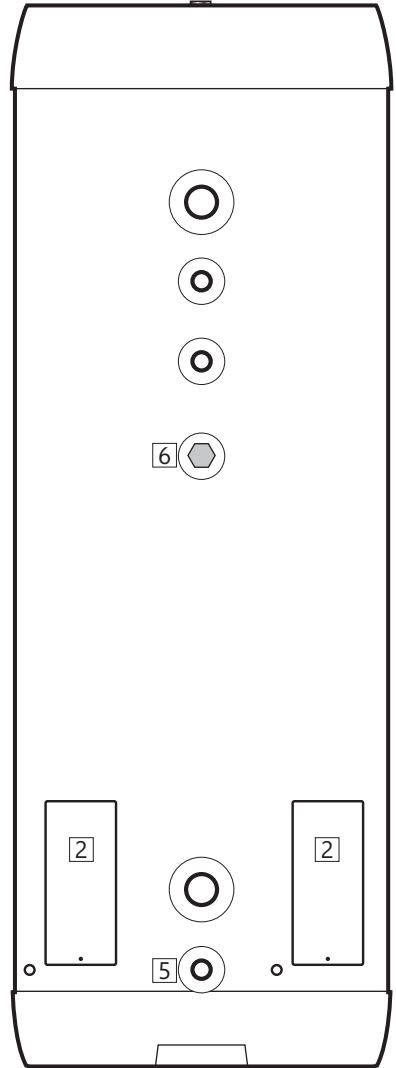
#### ASENTAJAN TULEE:

Tutustuttaa loppukäyttäjä turvallisuus- ja huolto-ohjeisiin.

Tutustuttaa loppukäyttäjä tuotteen asetuksiin ja tyhjentämiseen.

Antaa tämä asennusohje loppukäyttäjälle.

Lisätä yhteystiedot tuotteen tyyppikilpeen.



## 5. KÄYTTÖOHJE

### 5.1 Asetukset

#### 5.1.1 Termostaatin asettaminen

Tuotteen termostaatteja voi säätää alueella 50–75°C. Mikrobikasvun estämiseksi termostaatin asetuksen on oltava vähintään 60°C. Lämpötilan säätäminen:

- Katkaise virransyöttö.
  - Irrota suojus (2) ruuvitaltan avulla.
  - Säädä termostaattien (3) lämpötilaa ruuvitaltalla.
- Asenna suojus (2) takaisin ennen virran kytkemistä.

#### 5.1.2 Turvatermostaatin nollaaminen

Tuotteen turvatermostaattit laukeavat, mikäli vaurana on järjestelmän ylikuumentuminen. Ne kuitaan katkaisemalla virransyöttö, ottamalla suojus (2) pois ja painamalla punaista RESET-painiketta (4). Ota yhteyttä asentajaan, mikäli termostaatti laukeaa toistuvasti.

### 5.2 Vuositarkastus

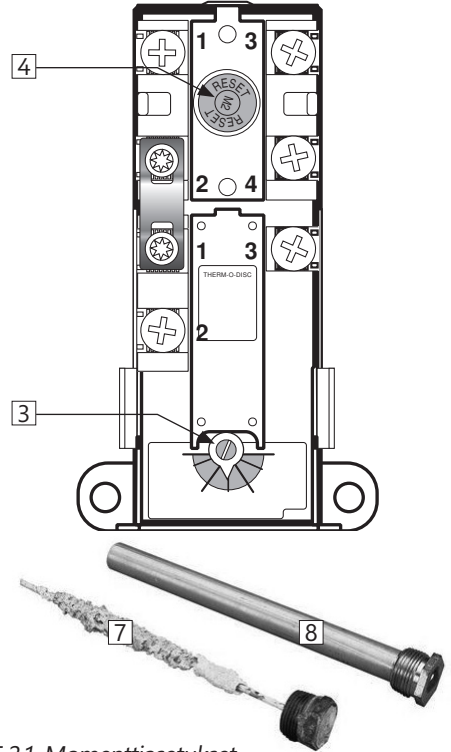
Tuotteelle on tehtävä kaikkien säiliöön tai sen ulkopuolelle asennettujen osien vuositarkastus. Huolto on annettava yli 18-vuotiaiden henkilöiden tehtäväksi, joilla on riittävä asiantuntemus. Vuositarkastus sisältää:

- Kaikkien komponenttien liitäntöjen ja putkiliittimien tiiviyn tarkastus. Jälkikiristys tai tiivistys tarvittaessa.
- Sähkökeskuksen kaikkien sähköliitäntöjen jälkikiristys:
  - Katkaise tuotteen virransyöttö ja varmista, ettei virtaa voi kytkeä päälle työn aikana.
  - Irrota sähkökansi (2) ja kiristä kaikki sähköliitännät, katso kiristysmomentit taulukosta 3.6.3. Sähkökansi (2) on asennettava takaisin paikalleen virran kytkemistä.
- Varoventtiilin tarkastus, katso kohta 5.3.
- Anodin vuositarkastus (6):
  - Katkaise virta ja katkaise vedensyöttö.
  - Vapauta säiliön paine avaamalla vesihana. Jätä hana auki.
  - Valmistele tyhjennys liitännän (5) kautta.
  - Löysää anodia (6), vedä ulos ja tarkista. Jos muoto on (7), vaihda uuteen (8). Kiristä vääntömomentilla taulukon 5.2.1 mukaisesti.

e) Avaa vedensyöttö, odota, kunnes vesi virtaa tasaisesti avoimesta vv-hanasta. Sulje hana. Sähköt voidaan nyt kytkeä päälle.

**VAROITUS**

KytKentärasiaassa kulkee jatkuva jännite. Ennen sähkötyöiden aloittamista virta on katkaistava ja sen päällekytkeminen töiden aikana on estettävä.



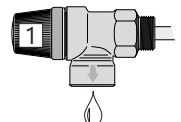
5.2.1 Momenttiasetukset

| Komponentti | Kiristysmomentti |
|-------------|------------------|
| Anodi       | 30 Nm (+/- 3)    |

### 5.3 Kunnossapito

#### KUNNOSSAPITO-OHJEET

- ⚠ Kunnossapitotehtäviä saavat suorittaa vain yli 18-vuotiaat henkilöt, joilla on riittävät tiedot ja taidot.
- ⚠ Varoventtiilin vuositarkastus:
  - Avaa venttiili 1 minuutin ajan. kääntämällä nuppia (1) vastapäivään auki-asentoon.
  - Katso, että vesi virtaa vapaasti viemäriin.
  - KYLLÄ = OK. Sulje venttiili kiertämällä nuppia (1) edelleen myötäpäivään, kunnes venttiili sulkeutuu.
  - EI = EI OK. Katkaise virransyöttö/Sulje vedensyöttö. Ota yhteyttä asennusliikkeeseen.



## 6. VIANMÄÄRITYS

### 6.1 Ongelmat ja toimenpiteet

Jos tuotteen käytössä ilmenee ongelmia, katso mahdolliset syyt ja toimenpiteet taulukosta.

Jos et ole varma ongelman aiheuttajasta, ota

yhteyttä asennusliikkeeseen (ks. tuotteen arvokilpi) tai OSO Hotwater AS:ään, ks. kohta 7.1.

| VIANMÄÄRITYS  |   |   |
|---|---|---|
| Ongelma   | Mahdollinen syy   | Mahdollinen ratkaisu  |
| <b>Varoventtiili vuotaa/pisaroii; aamuisin säiliön luona on usein vettä lattialla</b> | Paineenalennusventtiili, vesimittari tai tukosa oleva takaiskuventtiili veden syöttöpuolella.<br><br>Järjestelmän vedenpaine on liian korkea. | Asenna AX-paisuntasäiliö, joka tasaa painetta vedenkuumennuksen aikana. Tasaa järjestelmän painetta asentamalla paineenalennusventtiili. Paineenalennusventtiili säädetään paisuntasäiliön paineen mukaan. Ota yhteyttä valtuutettuun asentajaan. |
|   | Varoventtiili on kulunut, tai kalvon ja venttiili-istukan väliin on tarttunut likaisesta vedestä peräisin olevia hiukkasia                    | Yritä huuhdella varoventtiilin sisäpuoli vedellä. Avaa venttiili noin 1 minuutiksi. Ks. kohta 5.2. Jos venttiili vuotaa edelleen, se on vaihdettava. Ota yhteyttä valtuutettuun asentajaan.   |
|   | Lämmitysvastus vuotaa.  | Varmista seuraavasti: a) katkaise virransaanti, b) Ota suojuus pois, c) Katso, näkykö lämmitysvastuksessa vuotoa. Mikäli havaitset vuotoa, tiiviste/lämmitysvastus on vaihdettava. Ota yhteyttä valtuutettuun asentajaan.                         |
| <b>Kuumaa vettä ei ole</b>  | Virransyöttö on katkennut.  | Varmista, että sulake ei ole lauennut/pistoke on yhdistetty seinäpistorasiaan/maadoituskytkin ei ole lauennut.  |
|   | Termostaatti on lauennut.   | Paina turvatermostaatin RESET-painiketta; ks. Käyttöohje.   |
|   | Lämpövastus on viallinen.   | Vaihda lämpövastus. Ota yhteyttä valtuutettuun asentajaan.  |
|   | Vuoto kuumavesiputkessa   | Tarkista seuraavasti: a) Sulje vedensyöttö, b) odota 2–3 tuntia, c) kokeile, tuntuuko säiliö kuumalta. Jos se on kuuma, kuumavesiputkessa tai muualla on vuoto. Ota yhteyttä valtuutettuun asentajaan.  |
| <b>Kuumaa vettä ei ole tarpeeksi</b>  | Järjestelmän kulutus on hyvin suuri.  | Vaihda suurempaan OSO-lämminvesivaraajaan. Ota yhteyttä valtuutettuun asentajaan.   |
| <b>Lämpötila ei ole riittävän korkea</b>  | Termostaatti on säädetty alhaiselle lämpötilalle.   | Tarkasta termostaatin asetukset. Kierrä termostaatti maks. 75 °C:een, ks. Käyttöohje.   |
|   | Hanoissa ylilyönti kylmästä kuumaan veteen.   | Ota yhteyttä valtuutettuun asentajaan.  |
| <b>Sulake/maadoituskytkin laukeaa toistuvasti</b>                                     | Mahdollinen vika lämmittimen sähköjärjestelmässä.   | Varmista seuraavasti: a) katkaise virransaanti, b) ota suojuus pois, c) katso, näkykö kytkentärasian ongelmia. Mikäli näkyy, pyydä valtuutettua asentajaa tarkastamaan järjestelmä. Asenna suojuus takasin.                                       |
| <b>Veden tulo hanaan kestää kauan</b>   | Vedenlämmittimestä hanaan johtava putki on pitkä.   | Asenna LV-putkeen kiertojohto tai lämmityskaapeli. Tai asenna hanan yhteyteen lisälämmitin. Ota yhteyttä valtuutettuun asentajaan.  |
| <b>Putket kumisevat, kun kuumavesihana suljetaan</b>                                  | Paine nousee voimakkaasti, kun hana suljetaan nopeasti.   | Tämä on täysin normaalia. Mikäli se tuntuu ongelmalliselta, järjestelmään voi asentaa AX-paisuntasäiliön. Ota yhteyttä valtuutettuun asentajaan.  |

## 7. MYYNTIEHDOT - koskee vain Suomea

1.1 Palautetut tuotteet hyvitetään alkuperäisen myyntihinnan perusteella, mutta niistä vähennetään kustannus tuotteen takaisesta jälleennuymittaukseksi. Tämä vähennys määrätään tuotteen vastaanottamisen ja sen kunnan arvioinnin jälkeen. Vähennyksen on kuitenkin oltava vähintään 20% myyntihinnasta.

### 2. Takuu

#### 2.1 Laajuis

OSO Hotwater AS (jäljempänä OSO) takaa 2 vuotta ostopäivämäärästä lukien, että: i) tuote on OSO-erittelyn mukainen, ii) tuotteesta ei ole materiaali- ja valmistusvirheitä, kuten alla olevissa ehdoissa on määritelty. Kaikilla komponenteilla on 2 vuoden takuu. OSO on laajentanut vapaaehtoisesti ruostumattomasta teräksestä valmistetun sisäosailiön takuun 5 vuoden pituiseksi. Pidennetty takuu on voimassa ainoastaan silloin, kun tuotteen ostaja on kutsunut ja kun tuote on asennettu yksityiseen käyttöön ja hankittu OSO:ltä jälleennuymittailta, jolle OSO on alun perin myynyt tuotteen.

Pidennetty takuu ei koske tuotteita, joiden ostaja on kaupallinen yksikkö tai jotka on asennettu kaupallisessa käytössä. Niihin sovelletaan ainoastaan lain pakottava säännöksiä. Seuraavia ehtoja ja rajoituksia sovelletaan.

#### 2.2 Kattavuus

Jos tuotteesta ilmenee vika ja siitä on saapunut hyväksyttävä reklamaatio lakisäiteisen takuujan kuluessa, OSO voi on vain harkintansa mukaan ja lain sallimissa rajoissa joko; i) korjata vian tai ii) korvata tuotteen tuotteella, joka on toiminnaltaan identtinen tai vastaava, tai iii) palauttaa ostohinnan.

Jos tuotteesta ilmenee vika ja siitä on saapunut hyväksyttävä reklamaatio lakisäiteisen takuujan päättymisen jälkeen, mutta laajennettu takuu voimassaoloaikana, OSO toimittaa tilalle tuotteen, joka on toiminnaltaan identtinen tai vastaava. Tällaisissa tapauksissa OSO ei korvaa muita kuluja.

Pidennetty takuu ei koske tuotteita, joiden ostaja on kaupallinen yksikkö tai jotka ovat vaarantuneita tai vahingoittuneita, joiden ostaja on kaupallinen yksikkö tai jotka on asennettu kaupallisessa käytössä. Niihin sovelletaan ainoastaan lain pakottava säännöksiä. Seuraavia ehtoja ja rajoituksia sovelletaan.

#### 2.3 Ehdot

Tuote on valmistettu niin, että se soveltuu useimmille julkisille käyttövesityypeille. On kuitenkin olemassa tiettyjä kemiallisia vedenkosteumuksia (kuvattu alla), jotka voivat vaikuttaa tuotteeseen haitallisesti ja lyhentää sen odotettua käyttöikää. Jos veden laatuun liittyy epävarmuutta, tarvittavia tietoja voi pyytää paikalliselta vesihuoltoviranomaiselta.

Takuuta sovelletaan ainoastaan, jos seuraavat ehdot täyttyvät kokonaisuudessaan: - Tuotteen on asennatun ammattiasentajan asennusohjeen ohjeiden mukaisesti ja noudatetaan kaikkia tarvittavia ja asennusohjeilla voimassa olevia käytäntöjä ja asetuksia.

- Tuotetta ei ole muutettu millään tavalla, peukaloitu tai väräinkäytetty, eikä tehdasasennettuja osia ei ole poistettu tai korvattu luovuttoman korjauksen tai vaihdon yhteydessä.

- Tuote on liitetty julkiseen sähköverkkoon eikä sitä ole liitetty ulkoiseen virtalähteen ohjauksikseen, jota OSO ei ole hyväksynyt.

- Tuote on liitetty ainoastaan kotitalouksien vesihuoltoverkkoon, joka on Euroopan juomavesilirektiivin EN 98/83 E:n tai uudemman version mukainen. Vesi ei saa olla aggressiivista, ts. vesikemian on käytettävä seuraavat:

|                                 |                |
|---------------------------------|----------------|
| o Klordi                        | < 250 mg/l     |
| o Sähkönjohtavuus (EC)/25 °C    | < 750 µS / cm  |
| o Kylläisyysindeksi (LSI)/80 °C | > -1,0 / < 0,8 |
| o pH-taso                       | > 6,0 / < 9,5  |

- Uppokuumenninta ei ole käytetty vedessä, jonka kovuus on yli 5°dH (90 ppm CaCO<sub>3</sub>). Näissä tapauksissa suosittelemme vedenpehmentimen käyttämistä.

- Mahdolliset esieristys- ja eristysmenetelmät on tehty vaikuttamatta tuotteeseen millään tavalla. Tuote on eristetty vesijohtoverkon kloorauksesta.

- Tuotetta on käytetty säännöllisesti asennuspäivästä alkaen. Mikäli tuotteen on tarkoitus olla käytettävä 60 päivää tai pidempään, se on tyhjennettävä.

- Huolto ja/tai korjaus on tehtävä asennusohjeiden ja kaikkien sovellettävien määräysten ja käytäntöjen mukaisesti. Tuotteesta saa käyttää vain OSO:n alkuperäisiä varaosia.

- Kaikkien reklamaatioiden liittyvien kolmannen osapuolen kustannusten on oltava OSO:n etukäteen kirjallisesti hyväksymiä.

- Ostolaskun ja/tai asennuslaskun, vesinäytteen sekä viallisen tuotteen on pyydyttävä oltava OSO:n saatavilla.

Näiden ohjeiden ja ehtojen laiminlyönti voi johtaa tuotteen vioittumiseen ja vesivotoihin.

#### 2.4 Rajoitukset

Takuu ei kata:

- Vikoja tai kustannuksia, jotka johtuvat virheellisestä asennuksesta, virheellisestä käytöstä, asennusohjeiden mukaisen säännöllisen kunnossapidon puutteesta, laiminlyönnistä, tarjotomasta tai tahallisesti vahingosta, väräinkäytöstä, muun kuin

ammattilaisen suorittamista muutoksista, liittäminen ei -hyväksytyyn ulkoiseen virtalähteen ohjauksikseen, peukaloimista tai korjauksesta, tai mitään vikaa, joka johtuu tehtaalta asennettujen turvakomponenttien tai -toimintojen peukaloimista tai poistamisesta.

- Väällisiä vahinkoja tai menetyksiä, jotka johtuvat tuotteen vioittumisesta tai toimintahäiriöstä.

- Mittaan putkistoja tai tuotteeseen kytkettyjä laitteita.

- Pakkasen, salaman, jännitevaihtelon, veden puutteen, kuivakiehumisen, ylipaineen tai kloorausmenettelyjen vaikutuksia.

- Pakkailaan olevan (ilmatun) veden vaikutuksia, jos tuote on ollut käyttämättä yli 60 päivää peräkkäin.

- Kuljetuksen aikana aiheutuneita vaurioita. Ostajan on ilmoitettava kuljetusliikkeelle tällaisesta vauriosta.

- Aiheutuneita kustannuksia, jos tuote ei ole välittömästi saatavilla huoltoon varten.

Nämä takaukset eivät vaikuta ostajan lakisäiteisiin oikeuksiin.

### 3. Tuotevastuu

3.1 OSO vastaa toimittamansa tuotteen viasta (tuotevastuu) aiheutuneista väällisistä vahingoista vain lain pakollisten säännösten mukaisesti.

3.2 Ostajan on puolustettava myyjää, korvattava ja pidettävä myyjä vaarattomana kaikista vaatimuksista, toimista, menettelyistä, tappioista, vahingoista ja kuluista, jotka johtuvat mistään kolmannen osapuolen myyjää vammaisesta vaatimuksesta.

3.3 OSO ei ole missään olosuhteissa vastuussa mistään liiketappioista, ajan menetyksistä, vorton menetyksistä tai muista väällisistä tappioista ja seurauksista, jotka johtuvat siitä, että OSO on toimitanut ostajalle viallisen tuotteen.

3.4 Ostaja takaa, että ostajan myydessä tuotteita kuluttajille ostaja noudattaa kaikkia tällaiseen myyntiin kyseisellä läänkätöalalla sovellettavia lakeja ("Kuluttajalaki"). OSO ei ole lain pakottavien säännösten sallimissa rajoissa vastuussa mistään menetyksistä, jotka kuluttajille aiheutuu siitä, että ostaja rikko sovellettavia kuluttajalakeja.

### 4. Ylivoinainen este

4.1 OSO ei ole vastuussa ostotilauksen täyttymättä jättämisestä, joka johtuu ylivoimaisesta esteestä, kuten luonnonkatastrofista, sodasta ja liikekannallepanosta, kapinasta, mellakasta, lakosta, työsulusta, mistä työaisteluaitomista, vironomaisen/hallituksen toimenpiteistä, tuonti- tai vientirajoituksista, tulipalosta, OSO:n tuotantolaitoksen vahingosta, alihankkijoiden puuttuvista tai puutteellisista toimituksista jne tai muista olosuhteista, jotka eivät ole OSO:n hallinnassa.

4.2 Jos tuotteita ei tilapäisesti voida toimittaa ostotilauksen mukaisesti yhden tai useamman edellä mainitun olosuhteen vuoksi, toimitusaikaa pidennetään kyseisen esteen kestoaa vastaavalla ajalla. Alihankkijoiden puuttuista tai viivästyneitä materiaalitilauksia pidetään ylivoimaisena esteenä.

### 5. Vienti

5.1 Ostajan vastuulla on varmistaa, että ostettua tuotetta voidaan käyttää laillisesti ostajan kotimaassa ja ostajan aiottuihin tarkoituksiin, mukaan lukien vironomaisilla tai yksityishenkilöillä vaaditun tuotteen hyväksynnän saaminen tuontia ja käyttöä varten.

5.2 Ostaja on yksin vastuussa kaikista vientirekursseihin ja ulkoisesti tarkastettuihin asiakirjoihin liittyvistä kustannuksista.

### 6. Osittainen mittätömyys

6.1 Jos yksi tai useampi näiden myyntiehtojen määräyksistä julistetaan pätemättömiksi tai laittomiksi tai osittain sovellettamattomiksi, sillä ei ole vaikutusta muiden säännösten pätevyteen, laillisuuteen ja sovellettavuuteen.

### 7. Vastuun rajoittaminen

7.1 Lain pakollisten säännösten sallimissa rajoissa OSO:n vastuu sopimuksen rikkomisesta on rajoitettava 100 prosenttiin kyseisistä ostotilauksen hinnasta.

### 8. Sovellettava laki ja toimivalta

8.1 Kaikki OSO:n ja ostajan väliset riidat, joita voi syntyä näiden myyntiehtojen yhteydessä, mukaan lukien riidat, jotka liittyvät sopimuksen ollessa olemassaolon tai voimassaolon tai näiden myyntiehtojen tulkintaan, ratkaistaan Norjan lain mukaisesti. Norjan kansainvälisen siviilioikeuden ja Yhdistyneiden Kansakuntien kansainvälisen kauppalaian (CISG) määräyksiä ei kuitenkaan oteta huomioon.

8.2 Kaikki riidat, jotka voivat syntyä osapuolten välisestä liikesuhteesta, joihin sovelletaan näitä myyntiehtoja ja joita ei voida ratkaista sovinnollisesti, ratkaistaan välimiesmenettelyllä Norjan välimiesmenettelyinstituutissa instituutin sääntöjen mukaisesti, jota sovelletaan välimiesmenettelyn aloittamishetkellä.

### 9. Yhteydenotot

9.1 Kysymykset tai viralliset ilmoitukset voidaan osoittaa: OSO HOTWATER AS / Osoite: Industriveien 1, P.O. Box 112, NO - 3301 Høkkund / Y-tunnus 986 173 617 / Puhelin: +47 32 25 00 00 / sähköposti: info@osohotwater.com

A) Tuotteen toimitannut asennusliike.

B) OSO Hotwater AS: Tel.: +47 32 25 00 00  
oso@oso.no/www.oso.no

## 8. TUOTTEEN POISTAMINEN KÄYTÖSTÄ

### 8.1 Käytöstä poistaminen

A) Katkaise virransyöttö.

B) Sulje kylmän veden syöttö.

C) Tyhjennä tuote vedestä – ks. kohta 4.4.

D) Kytke kaikki putket irti.

E) Tämän jälkeen tuotteen voi poistaa.

### 8.2 Tuotteen hävittäminen

Tuote on kierrätyskelppoinen ja toimitettava siksi asianmukaiseen kierrätyskeskukseen. Mikäli tuotteen tilalle asennetaan uusi tuote, asennusliike voi toimittaa vanhan laitteen kierrätykseen.

# OSO

HOTWATER

**OSO Hotwater AS**

Industriveien 1  
NO-3300 Hokksund - Norway  
Tel: + 47 32 25 00 00  
oso@oso.no  
www.osohotwater.com

© Tämä asennusohje ja kaikki sen sisältö on suojattu tekijänoikeuksilla, ja sitä saa kopioida tai jakaa ainoastaan valmistajan kirjallisella suostumuksella. Pidätämme oikeuden muutoksiin ilman ennakkoilmoitusta.