

# Maxi Standard - MS

400 l

FI



TURVALLISUUSTIEDOT  
O&M-TIEDOT  
ASENNUSOHJEET  
TDS - TEKNINEN ESITE

**Valmistaja OSO Hotwater AS**  
Industriveien 1 - NO-3300 Hokksund - Norway  
Tel: + 47 32 25 00 00 / E-mail: oso@oso.no  
www.osohotwater.com

11011406-00 - 01-2024

**OSO**  
HOT WATER

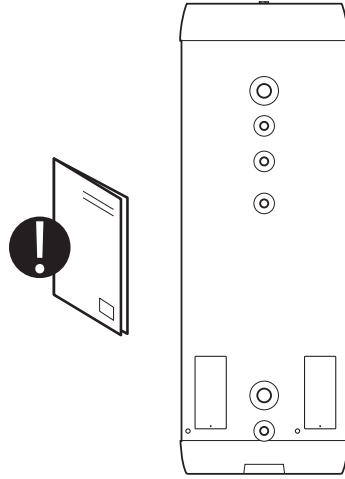
# SISÄLTÖ

<b>1. Turvallisuusohjeet</b> .....	3
1.1 Yleiset tiedot.....	3
1.2 Turvallisuusohjeet käyttäjille.....	4
1.3 Turvallisuusohjeet asentajille.....	4
<b>2. Tuotekuvaus</b> .....	5
2.1. Tuotteen tunnistaminen.....	5
2.2. Käyttötarkoitus.....	5
2.3 CE-merkintä.....	5
2.4 Tekniset tiedot.....	5
2.5. ErP-tiedot (TDS).....	5
<b>3. Asennusohjeet</b> .....	6
3.1. Näiden ohjeiden kattamat tuotteet.....	6
3.2. Toimituksen sisältö.....	6
3.3. Tuotteen mitat.....	6
3.4. Asennuspaikkaa koskevat vaatimukset	7
3.5. Putkiasennus.....	8
3.6. Sähköasennus.....	10
3.7 Keskitukijalan asennus.....	11
<b>4. Ensimmäinen käyttöönotto</b> .....	12
4.1. Veden täyttäminen.....	12
4.2. Virran kytkeminen.....	12
4.3. Tarkastuspisteet.....	12
4.4. Veden tyhjentäminen.....	12
4.5. Luovutus loppukäyttäjälle.....	12
<b>5. Käyttöohje</b> .....	13
5.1. Asetukset.....	13
5.2. Vuotuinen tarkastus.....	13
5.3 Kunnossapito.....	13
<b>6. Vianmääritys</b> .....	14
6.1. Ongelmat ja toimenpiteet.....	14
<b>7. Takuuehdot</b> .....	15
7.1. Takuu ja rekisteröinti.....	15
7.2. Asiakaspalvelu.....	15
<b>8. Tuotteen poistaminen käytöstä</b> .....	15
8.1. Käytöstä poistaminen.....	15
8.2. Tuotteen hävittäminen.....	15

# 1. TURVALLISUUSOHJEET

## 1.1 Yleiset tiedot






- Lue seuraavat turvallisuusohjeet huolellisesti ennen puskurisäiliön asentamista, huoltoa tai säätämistä.
- Jos tuotetta ei asenneta tai käytetä tarkoitettulla tavalla, seurauksena voi olla henkilö- tai aineellisia vahinkoja.
- Säilytä nämä ohjeet ja muut tarvittavat asiakirjat saatavilla myöhempää käyttöä varten.
- Valmistaja olettaa toimitettujen turvallisuus-, käyttö- ja huolto-ohjeiden (loppukäyttäjän toimesta) sekä asennusohjeen ja asennuspäivänä voimassa olevien asiaankuuluvien standardien ja määräysten noudattamista (asentajan toimesta).






Tässä ohjeessa käytetyt symbolit:





	VAROITUS	Voi aiheuttaa vakavan henkilövahingon tai kuoleman
	HUOMIO	Voi aiheuttaa vähäisen tai kohtuullisen henkilö- tai aineellisen vahingon
	ÄLÄ	
	TEE	





## 1.2 Turvallisuusohjeet käyttäjille

 VAROITUS	
	PT-varoventtiilin (mukana) ylivuotoa EI saa estää tai tukkia.
	Tuotetta EI saa muokata tai muuttaa sen alkuperäisestä tilasta.
	Lapset EIVÄT saa leikkiä tuotteella tai mennä sen lähelle ilman valvontaa.
	Kunnossapitoa/säätämistä saavat suorittaa vain yli 18-vuotiaat henkilöt, joilla on riittävät tiedot ja taidot.

 HUOMIO	
	Tuotetta ei saa altistaa jäätymiselle, ylipaineelle, ylijännitteelle tai kloorikäsittelylle. Ks. takuuehdot.
	Henkilöt, joiden fyysiset tai henkiset kyvyt ovat alentuneet, eivät saa suorittaa huoltoja tai tehdä asetuksia, ellei heidän turvallisuutensa turvallisuudesta vastaava henkilö ole opastanut heitä oikeaan käyttöön.

## 1.3 Turvallisuusohjeet asentajille

 VAROITUS	
	PT-varoventtiilin (mukana) ylivuotoa EI saa estää tai tukkia.
	Varoventtiilistä tulevan ylivuotoputken on oltava sopivan kokoinen ja mahdoton sulkea. Johtettu huurrettomana, alaspäin kaltevana ja sopivaan viemäriin/lattiakaivoon rikottu.
	Asennuksessa on noudatettava sovellettavia määräyksiä ja standardeja sekä tätä asennusohjetta.

 HUOMIO	
	Tuotteen asennustilassa on oltava uusimpien märkätiloja koskevien standardien/rakennusmääräysten mukainen lattiakaivo. Toinen vaihtoehto on käyttää automaattista, anturilla varustettua sulkuventtiiliä ja varoventtiilistä viemäriin johdettavaa ylivuotoputkea. Vastuu välillisistä vahingoista on voimassa vain, mikäli edellä mainitut ehdot täyttyvät.
	Tuote on asennettava tarkasti pysty- ja vaakasuoraan lattialle tai seinälle, joka kestää käytössä olevan tuotteen kokonaispainon. Ks. tyyppikilpi.
	Tuotteen kytkentärasian edessä on oltava 40 cm ja yläliitännän yläpuolella 10 cm vapaata tilaa huoltoa varten.

## 2. TUOTEKUVAUS

### 2.1 Tuotteen tunnistaminen

Tuotteen tunnistetiedot löytyvät tuotteeseen kiinnitetystä tyyppikilvestä. Tyyppikilpi sisältää standardien EN 12897:2016 ja EN 60335-2-21 mukaiset tiedot tuotteesta sekä muita hyödyllisiä tietoja. Lisätietoja, ks. valmistajan vaatimustenmukaisuusvakuutus osoitteessa [www.osohotwater.com](http://www.osohotwater.com).

OSO-tuotteiden suunnittelussa ja valmistuksessa on noudatettu seuraavia:

- Paineastiastandardi EN 12897:2016
- Turvallisuusstandardi EN 60335-2-21

OSO Hotwater AS:llä on seuraavat sertifiointit:

- Laatu ISO 9001
- Ympäristö ISO 14001
- Työympäristö ISO 45001

### 2.2 Käyttötarkoitus

Maxi on mitoitettu käyttöveden puskurisäiliöksi sähkön huippukuormitusten aikana.

### 2.3 CE-merkintä



CE-merkintä osoittaa, että tuote on asianmukaisen direktiivien mukainen. Lisätietoja, ks. valmistajan vaatimustenmukaisuusvakuutus osoitteessa [www.osohotwater.com](http://www.osohotwater.com).

Tuote vastaa EU-direktiivejä:

- Pienjännite LVD 2014/35/EU
- Sähkömagneettinen yhteensopivuus EMC 2014/30/EU
- Painelaitteet PED 2014/68/EU

Käytettävien varoventtiilien on oltava CE-merkittyjä ja direktiivin PED 2014/68/EU mukaisia.

### 2.4 Tekniset tiedot

Valmistajan tuotenumero	Tuotekoodi:	Kapasiteetti, henkilöä	Paino, kg	Pakkauksen koko PxLxK mm	Rahtitilavuus m <sup>3</sup>	Lämmitys aika, tunteja/t 65 °C	Todellinen tilavuus l
11011538	MS 400 - 15 kW (2x7,5) / 3x400V*	-	77	595x595x2225	0,79	-	372

Tuotteet luokitellaan IP44

\*Tuote voidaan kytkeä 3x230V:iin, katso kohta 3.7.

### 2.5 ErP-tiedot - Tekninen esite

Tuotemerkki	OSO mallinumero	Mallin nimi	ErP-profiili	ErP-luokka	AEC - kWh/a	Termostaattiasetus °C	Tilavuus 40 °C vesi	Lämpöhäviö W
OSO Hotwater AS	11011538	MS 400 - 3x400V	-	C	-	75	-	90
Asetus: 2017/1369/EU - Asetus: EU 812/2013			Direktiivi: 2009/125/EY - Asetus: EU 814/2013					
Lämpöhäviö testattu standardin mukaan: EN 12897: 2015								

## 3. ASENNUSOHJEET

### 3.1 Tämän käyttöohjeen piiriin kuuluvat tuotteet

Maxi Standard - MS 400

### 3.2 Toimituksen sisältö

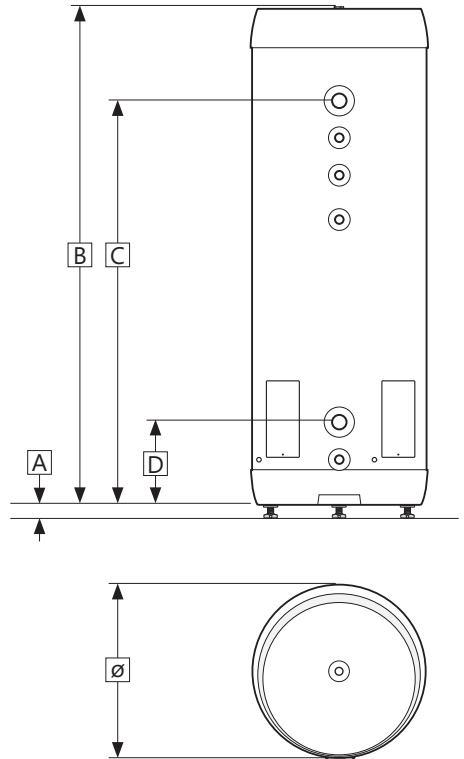
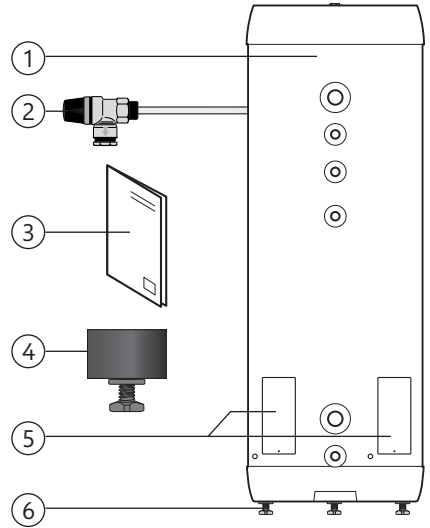
Viitenumero	Määrä	Kuvaus
1	1	Puskurisäiliö sähkön huippukuormituksia varten
2	1	PT-venttiili (toimitetaan irrallaan)
3	1	Asennusohje (tämä asiakirja)
4	1	Keskitikijalka jalustalla (mukana)
5	2	KytKentärasia, vastusta/termostaattia
6	3	Säädettävät jalat, tehtaalla asennettu

### 3.3 Tuotteen mitat

Kaikki mitat ovat millimetrejä.

Tuote	A	B	C (HW)	D (CW)	Ø
MS 400	0-40	2175	1856	286	595

Toleranssi +/-5 mm (ei koske kokoa A)



### 3.3.1 Toimitus

Tuote on kuljetettava pakattuna ja kuvatulla tavalla varovaisuutta noudattaen. Käytä pakkauksen kädensijojä.



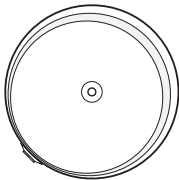
**⚠ HUOMIO**

Tuotetta ei saa nostaa putkiyhteistä, venttiileistä tms., sillä se voi johtaa toimintahäiriöihin.

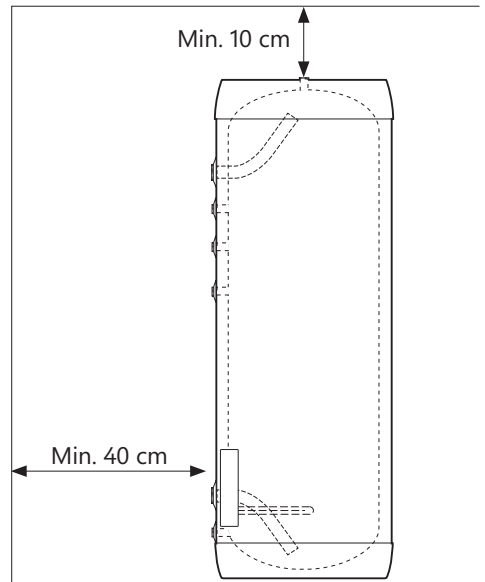
### 3.4 Asennustilaa ja sijoittamista koskevat vaatimukset

**⚠ HUOMIO**

❗	Tuotteen asennustilassa on oltava uusimpien märkätiloja koskevien standardien/rakennusmääräysten mukainen lattiakaivo. Toinen vaihtoehto on käyttää automaattista, anturilla varustettua sulkuventtiiliä ja varoventtiilistä viemäriin johdettavaa ylivuotoputkea.
❗	Tuote on sijoitettava kuivaan paikkaan, jossa se on pysyvästi suojassa jäätymiseltä.
❗	Tuote on sijoitettava lattialle tai seinälle, joka kestää käytössä olevan tuotteen kokonaispainon. Ks. tyyppikilpi.
❗	Tuotteen kytkentärasian edessä on oltava 40 cm ja yläliitännän yläpuolella 10 cm vapaata tilaa huoltoa varten.
❗	Tuotteen huoltamisen ja kunnossapitämisen on oltava helppoa.

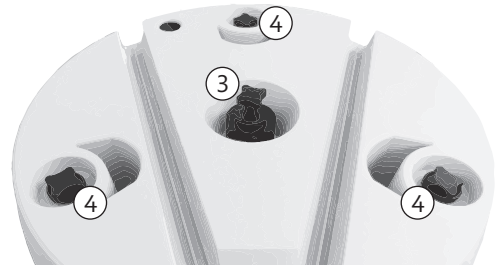
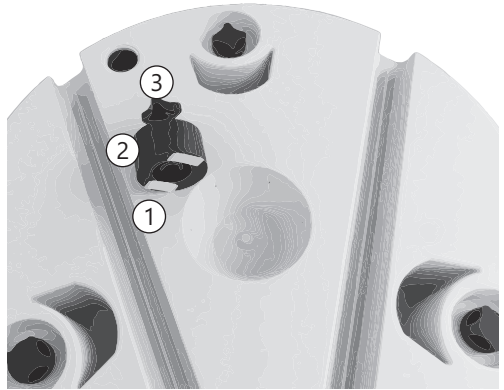


Min.  
40 cm



### 3.5 Keskitukijalan asennus

- Pura lämmitin pakkauksesta ja aseta se kyljelleen. Käytä alustana pakkauspahvia, varo, ettei tuotteelle aiheudu kosmeettisia vaurioita.
- Keskitukijalan mukana tulee kaksi liimatyynyä. Poista suojapaperi toiselta puolelta ja kiinnitä liimatyyny kuvan osoittamalla tavalla (1)
- Poista liimatyynyjen toinen suojapaperi ja asenna keskituki (2) jalan (3) kanssa tuotteen pohjassa olevaan keskireikään (katso kuva). Paina tuki tiukasti paikalleen.
- Kierrä tukijalka (3) irti haluttuun korkeuteen. Nosta kattilaa niin, että se seisoo keskituen jalustalla ja aseta kattila haluttuun asentoon huoneessa.
- Säädä kolme ulompaa jalkaa (4), kunnes tuote on suorassa ja suorassa. Keskitukijalan TÄYTYY olla täysin kosketuksessa lattiaan säädön jälkeen.
- Liitä tuote ja täytä vedellä tämän oppaan asennusohjeiden mukaisesti.



### 3.6 Putkien asentaminen

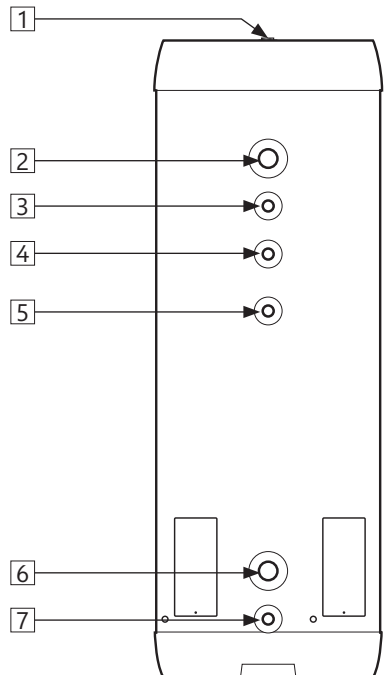
Tuote on asennettava vesijohtoverkkoon kiinteästi. Asennuksessa on käytettävä oikeankokoisia hyväksytyjä putkia. Asianmukaisia standardeja ja määräyksiä on noudatettava.

Nro	Koko	Liitännän kuvaus
1	G 3/4" F	Ilmaus/kuuma vesi (tulpattu)
2	G 1 1/2" F	Kuuman veden lähtö
3	G 3/4" F	Lämpömittari
4	G 3/4" F	Kuuman veden kierto
5	G 3/4" F	Anodi
6	G 1 1/2" F	Kylmän veden tulo
7	G 3/4" F	Tyhjennys/varoventtiili

#### 3.6.1 Tuloveden paine, ulostulolämpötila

Tuotteen tehokkuus riippuu tulevan kylmän veden paineesta. Vedenpaineen tulee olla vähintään 2 baaria ja enintään 6 baaria koko päivän ajan. Liiallista vedenpainetta voidaan säätää asentamalla paineenalennusventtiili.

Tärkeää: Max. OSO BS -sekoituskeskukseen (valinnainen) tulevan veden lämpötila on 90°C.





### 3.6.2 Putkien asentaminen

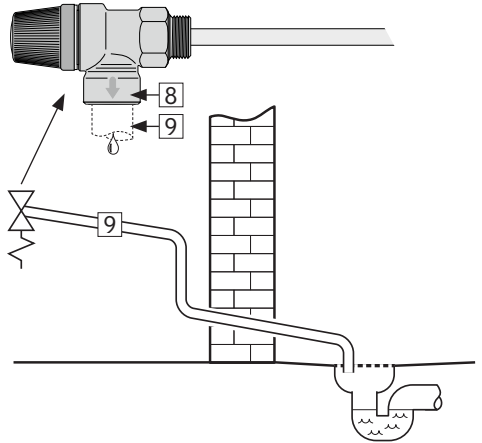
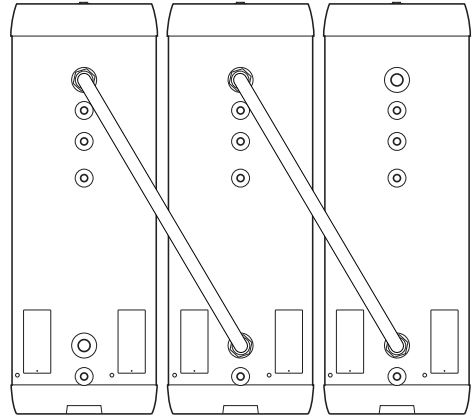
A) Asenna sopivankokoiset putket liitännöihin, ks. kuva, ja kiinnitä sopivalla tiivistysaineella. Käyttämättömät liitännät on tulpattava huolellisesti.

B) Tuote voidaan sarjakytkeä järjestelmän kapasiteetin lisäämiseksi. Käytä OSO:n SRS-yhdysputkia. Ks. kuva.

### 3.6.3 Ylivuotoputken asennus

Ev. sopivan mittainen ylivuotoputki (9) johdetaan varoventtiiliin;

- Putki liitetään PT-varoventtiiliin ylivuotoaukkoon (8) (3/4" sisäkierre).
- Putken on oltava sulkeutumaton, rikkoutumaton ja jäätymiseltä suojattu, ja se on ohjattava laskemaan kohti viemäriä.



#### ⚠ VAROITUS

Mahdollisesti ylivuotoputkien tulee olla mukautettuja mukana tuleviin turvavarusteisiin ja ne kestävät 90°C lämpötiloja.

### 3.6.4 Asennusohjeet

#### ⚠ HUOMIO

- |   |  |
|---|--|
| ❗ | Tuotteen asennustilassa on oltava uusimpien märkätiloja koskevien standardien/rakennusmääräysten mukainen lattiakaivo. Toinen vaihtoehto on käyttää automaattista, anturilla varustettua sulkuventtiiliä ja varoventtiilistä viemäriin johdettavaa ylivuotoputkea. |
| ❗ | Tuote on kohdistettava oikein pysty- ja vaakasuunnassa lattialla, joka kestää käytössä olevan tuotteen kokonaispainon. Ks. tyyppikilpi.  |
| ❗ | Tuotteen kytkentärasian edessä on oltava 40 cm ja yläliitännän yläpuolella 10 cm vapaata tilaa huoltoa varten.   |

### 3.6.5 Asennussuositus

#### SUOSITUS

- |   |   |
|---|---|
| - | Jos veden maksimipaine on yli 6 baaria 24 tunnin aikana, järjestelmään on asennettava alennusventtiili ja paisuntasäiliö. |
|---|---|

### 3.7 Sähköasennus

Asennus on tehtävä kiinteillä kytkentäkomponenteilla. Kaikkiin sähkökytkentöihin tarvitaan valtuutettu sähköasentaja. Asianmukaisia standardeja ja määräyksiä on noudatettava.

#### 3.7.1 Sähkökomponentit

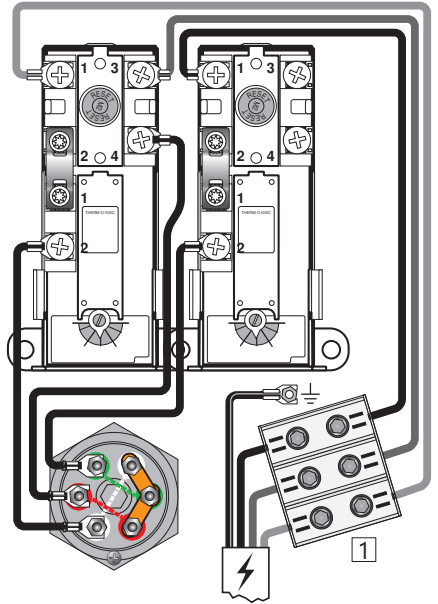
Komponentti	Huomaus
Turvatermostaatti	Lämpörajoitin 98°C
Käyttötermostaatti	Säädettävä 50–75°C
Lämmitysvastus	3-vaihe $\Delta$ 230/Y400V
Sisäpuolinen johdotus	Kuumuudenkestävä

#### 3.7.2 Sähkökytkentä kytkentärasiaan

##### ⚠ VAROITUS

Liittimissä kulkee jatkuva jännite. Ennen sähkötyöiden aloittamista virta on katkaistava ja sen päällekytkeminen töiden aikana on estettävä.

- Sähköjohto kytketään liitintään (1) kuvan osoittamalla tavalla. Sähköputkiin on asennettava sopivat vedonestimet.
- Laitteen sisäiset johdot kytkentärasiaista (1) termostaatteihin sekä johdot termostaateista sähkövastuksiin on kytketty tehtaalta.
- Varmista, että maadoitusjohdin (keltavihreäriidallinen johdin) on kytketty maadoituspisteeseen (⊕).



#### Sähköliitintä, kaavamainen

**STANDARDI** - 7,5 kW - 3x400V

Tuotteessa on kaksi identtistä sähkökeskusta.

HUOM: Nollajohdinta EI saa käyttää!

#### 3.7.3 Asennusohjeet

##### ⚠ VAROITUS

- Tuote on täytettävä vedellä, ennen kuin virta kytketään päälle.
- Asennus on tehtävä kiinteillä kytkentäkomponenteilla ja sovellettavien määräysten mukaan. Kaikkiin sähkökytkentöihin tarvitaan valtuutettu sähköasentaja. Irtytkentäkomponenttien on sisällyttävä kiinteään sähköasennukseen voimassa olevien standardien ja määräysten mukaisesti.
- Sähköjohdon on kestettävä 90°C:n lämpötiloja. Johtoon on asennettava sopiva vedonpoistaja.

##### ⚠ HUOMIO

- Tuotteen kytkentärasian edessä on oltava 40 cm ja yläliitännän yläpuolella 10 cm vapaata tilaa huoltoa varten.
- Mikäli sähköjohto vaurioituu, se on vaihdettava uuteen johtoon, joka vastaa järjestelmän vaatimuksia. Kaikkien sähkötyöiden suorittamiseen tarvitaan valtuutettu sähköasentaja.

#### 3.7.4 Asennussuositus

##### SUOSITUS

- Anna valtuutetun sähköasentajan laskea sähköjohdon ja sulakkeen koko sovellettavien standardien ja määräysten mukaan. Varmista, että kaikki johdot ovat vapaina ja etteivät ne ole puristuksissa eikä niissä ei ole vaurioita

Kytentärasian suojus on asennettava oikein paikalleen, ennen kuin virta kytketään päälle. Virtaa ei saa kytkeä päälle, ennen kuin tuote on täytetty vedellä.

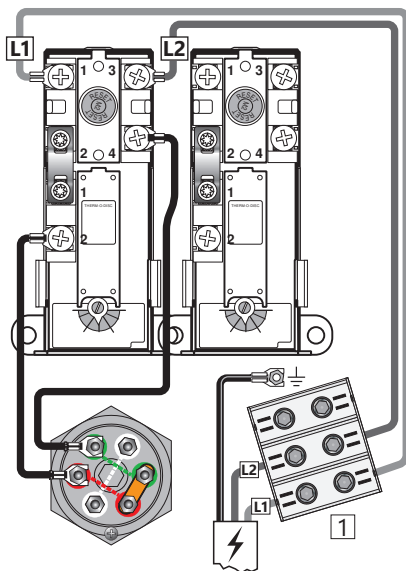
### Sähköefekti muuttunut

Tuote toimitetaan kahdella erillisellä sähkökeskukella, jotka molemmat ovat vaihdettavissa. Kahden 7,5 kW:n voimalaitoksen sähköliittämää voidaan tarvittaessa pienentää poistamalla kuormia elementeistä, katso kuva.

Kaikki sähköasennukset tulee suorittaa aut. sähköasentaja.

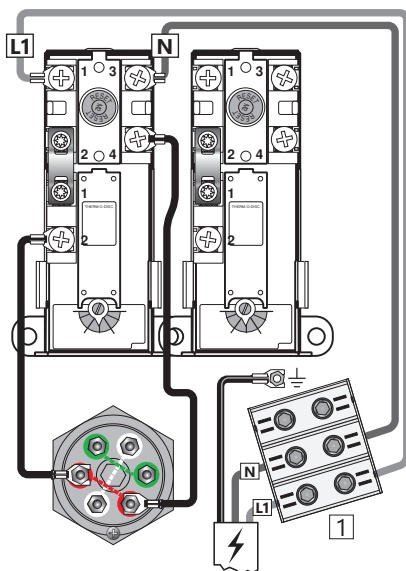
### 3.7.5 Momenttiasetukset

Komponentti	Kiristysmomentti
Lämmitysvastus 5/4"	60 Nm (+/- 5)
Termostaatinruuvit	2 Nm (+/- 0,1)
Mutteri vastuksen päässä	2 Nm (+/- 0,1)
Ruuvit kytentäkappaleessa (1)	2,5-16 mm <sup>2</sup> : 3 Nm 25-35 mm <sup>2</sup> : 6 Nm



### 3.8 kW 2x400V teho:

Johto korkeammasta termostaatista elementteihin poistetaan. Elementtien kuormat asennetaan kuvan mukaisesti ja niihin on kytketty vasemman termostaatin johdot. Elementin kolmesta lämpöputkesta käytetään kahta.



### 2.5 kW 1x230 V teho:

Johto korkeammasta termostaatista elementteihin poistetaan. Elementtien kuormitukset poistetaan ja vasemman termostaatin johdot kytketään kuvan mukaisesti. Vain yhtä elementtien kolmesta lämpöputkesta käytetään.

## 4. ENSIMMÄINEN KÄYTTÖNOTTO

### 4.1 Veden täyttäminen

Tarkista ensin, että kaikki putket on kytketty oikein. Täytä säiliö järjestelmän tarpeiden/vaatimusten mukaan. Varmista, että ilma pääsee poistumaan säiliöstä täytön aikana niin, ettei sinne muodostu ilmataskuja.

### 4.2 Virran kytkeminen

Kun säiliö on täynnä vettä, virran voi kytkeä päälle.  
A) Kytke katkaisin/sulake päälle.

### 4.3 Tarkastuspisteet

- A) Tarkista, että kaikki tuotteeseen johtavat /tuotteesta lähtevät vesiliitännät ovat tiiviitä eivätkä vuoda.  
B) Tarkista, ettei tuotteen virtajohto joudu alttiiksi mekaanisille, kemiallisille tai kuumuuden aiheuttamille rasituksille.  
C) Tarkista, että varoventtiilin mahdollinen ylivuotoputki on sulkeutumaton, rikkoutumaton, jäätymiseltä suojattu ja laskee kohti viemäriä.  
D) Tarkista, että tuote on pysty- ja vaakasuorassa ja vakaasti paikallaan.

### 4.4 Veden tyhjentäminen

#### ⚠ VAROITUS

Laitteen sisällä oleva vesi on kuumaa, 75°C, ja voi aiheuttaa palovammoja. Ennen tuotteen tyhjentämistä kuumavesihana on avattava maksimipaineella/lämpötilalla vähintään 3 minuutiksi.

- A) Katkaise virransyöttö.  
B) Sulje kylmän veden syöttö.  
C) Avaa kuumavesihana kokonaan – jätä se auki (estää tyhjiön muodostumisen).  
D) Tuote tyhjenetään tyhjennysputken (5) kautta.

Sulje tyhjennysputki (5) tyhjennyksen jälkeen. Sulje kaikki avatut hanat.

### 4.5 Luovutus loppukäyttäjälle

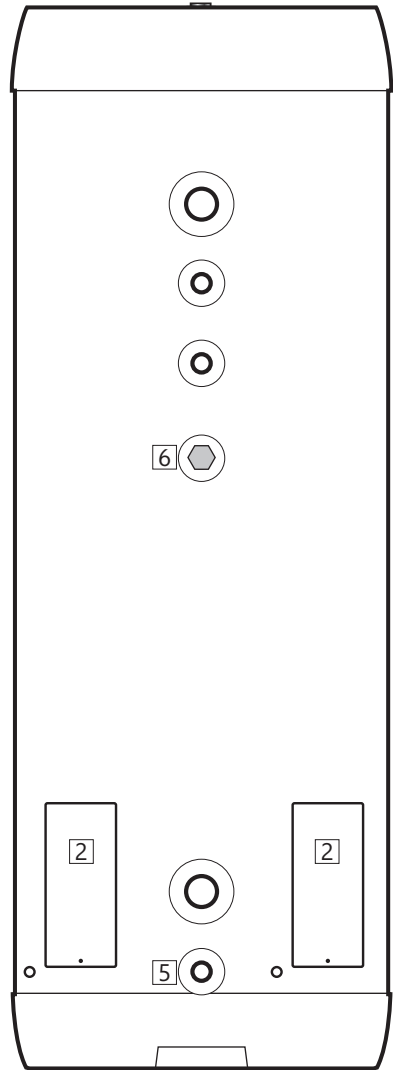
#### ASENTAJAN TULEE:

Tutustuttaa loppukäyttäjä turvallisuus- ja huolto-ohjeisiin.

Tutustuttaa loppukäyttäjä tuotteen asetuksiin ja tyhjentämiseen.

Antaa tämä asennusohje loppukäyttäjälle.

Lisätä yhteystiedot tuotteen tyyppikilpeen.



## 5. KÄYTTÖOHJE

### 5.1 Asetukset

#### 5.1.1 Termostaatin asettaminen

Tuotteen termostaatteja voi säätää alueella 50–75°C. Mikrobikasvun estämiseksi termostaatin asetuksen on oltava vähintään 60°C. Lämpötilan säätäminen:

- Katkaise virransyöttö.
  - Irrota suojus (2) ruuvitaltan avulla.
  - Säädä termostaattien (3) lämpötilaa ruuvitaltalla.
- Asenna suojus (2) takaisin ennen virran kytkemistä.

#### 5.1.2 Turvatermostaatin nollaaminen

Tuotteen turvatermostaattit laukeavat, mikäli vaurana on järjestelmän ylikuumentuminen. Ne kuitaan katkaisemalla virransyöttö, ottamalla suojus (2) pois ja painamalla punaista RESET-painiketta (4). Ota yhteyttä asentajaan, mikäli termostaatti laukeaa toistuvasti.

### 5.2 Vuositarkastus

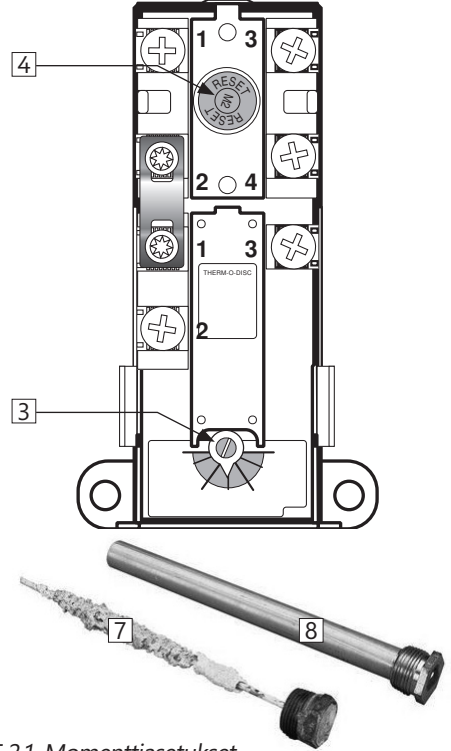
Tuotteelle on tehtävä kaikkien säiliöön tai sen ulkopuolelle asennettujen osien vuositarkastus. Huolto on annettava yli 18-vuotiaiden henkilöiden tehtäväksi, joilla on riittävä asiantuntemus. Vuositarkastus sisältää:

- Kaikkien komponenttien liitäntöjen ja putkiliittimien tiiviyn tarkastus. Jälkikiristys tai tiivistys tarvittaessa.
- Sähkökeskuksen kaikkien sähköliitäntöjen jälkikiristys:
  - Katkaise tuotteen virransyöttö ja varmista, ettei virtaa voi kytkeä päälle työn aikana.
  - Irrota sähkökansi (2) ja kiristä kaikki sähköliitännät, katso kiristysmomentit taulukosta 3.6.3. Sähkökansi (2) on asennettava takaisin paikalleen virran kytkemistä.
- Varoventtiilin tarkastus, katso kohta 5.3.
- Anodin vuositarkastus (6):
  - Katkaise virta ja katkaise vedensyöttö.
  - Vapauta säiliön paine avaamalla vesihana. Jätä hana auki.
  - Valmistele tyhjennys liitännän (5) kautta.
  - Löysää anodia (6), vedä ulos ja tarkista. Jos muoto on (7), vaihda uuteen (8). Kiristä vääntömomentilla taulukon 5.2.1 mukaisesti.

e) Avaa vedensyöttö, odota, kunnes vesi virtaa tasaisesti avoimesta vv-hanasta. Sulje hana. Sähköt voidaan nyt kytkeä päälle.

**VAROITUS**

KytKentärasiaassa kulkee jatkuva jännite. Ennen sähkötyöiden aloittamista virta on katkaistava ja sen päällekytkeminen töiden aikana on estettävä.



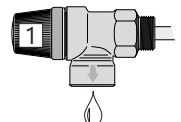
5.2.1 Momenttiasetukset

Komponentti	Kiristysmomentti
Anodi	30 Nm (+/- 3)

### 5.3 Kunnossapito

#### KUNNOSSAPITO-OHJEET

- ⚠ Kunnossapitotehtäviä saavat suorittaa vain yli 18-vuotiaat henkilöt, joilla on riittävät tiedot ja taidot.
- ⚠ Varoventtiilin vuositarkastus:
  - Avaa venttiili 1 minuutin ajan. kääntämällä nuppia (1) vastapäivään auki-asentoon.
  - Katso, että vesi virtaa vapaasti viemäriin.
  - KYLLÄ = OK. Sulje venttiili kiertämällä nuppia (1) edelleen myötäpäivään, kunnes venttiili sulkeutuu.
  - EI = EI OK. Katkaise virransyöttö/Sulje vedensyöttö. Ota yhteyttä asennusliikkeeseen.



## 6. VIANMÄÄRITYS

### 6.1 Ongelmat ja toimenpiteet

Jos tuotteen käytössä ilmenee ongelmia, katso mahdolliset syyt ja toimenpiteet taulukosta.

Jos et ole varma ongelman aiheuttajasta, ota

yhteyttä asennusliikkeeseen (ks. tuotteen arvokilpi) tai OSO Hotwater AS:ään, ks. kohta 7.1.

VIANMÄÄRITYS		
Ongelma	Mahdollinen syy	Mahdollinen ratkaisu
<b>Varoventtiili vuotaa/pisaroii; aamuisin säiliön luona on usein vettä lattialla</b>	Paineenalennusventtiili, vesimittari tai tukosa oleva takaiskuventtiili veden syöttöpuolella.  Järjestelmän vedenpaine on liian korkea.	Asenna AX-paisuntasäiliö, joka tasaa painetta vedenkuumennuksen aikana. Tasaa järjestelmän painetta asentamalla paineenalennusventtiili. Paineenalennusventtiili säädetään paisuntasäiliön paineen mukaan. Ota yhteyttä valtuutettuun asentajaan.
	Varoventtiili on kulunut, tai kalvon ja venttiili-istukan väliin on tarttunut likaisesta vedestä peräisin olevia hiukkasia	Yritä huuhdella varoventtiilin sisäpuoli vedellä. Avaa venttiili noin 1 minuutiksi. Ks. kohta 5.2. Jos venttiili vuotaa edelleen, se on vaihdettava. Ota yhteyttä valtuutettuun asentajaan.
	Lämmitysvastus vuotaa.	Varmista seuraavasti: a) katkaise virransaanti, b) Ota suojus pois, c) Katso, näkykö lämmitysvastuksessa vuotoa. Mikäli havaitset vuotoa, tiiviste/lämmitysvastus on vaihdettava. Ota yhteyttä valtuutettuun asentajaan.
<b>Kuumaa vettä ei ole</b>	Virransyöttö on katkennut.	Varmista, että sulake ei ole lauennut/pistoke on yhdistetty seinäpistorasiaan/maadoituskytkin ei ole lauennut.
	Termostaatti on lauennut.	Paina turvatermostaatin RESET-painiketta; ks. Käyttöohje.
	Lämpövastus on viallinen.	Vaihda lämpövastus. Ota yhteyttä valtuutettuun asentajaan.
	Vuoto kuumavesiputkessa	Tarkista seuraavasti: a) Sulje vedensyöttö, b) odota 2–3 tuntia, c) kokeile, tuntuuko säiliö kuumalta. Jos se on kuuma, kuumavesiputkessa tai muualla on vuoto. Ota yhteyttä valtuutettuun asentajaan.
<b>Kuumaa vettä ei ole tarpeeksi</b>	Järjestelmän kulutus on hyvin suuri.	Vaihda suurempaan OSO-lämminvesivaraajaan. Ota yhteyttä valtuutettuun asentajaan.
<b>Lämpötila ei ole riittävän korkea</b>	Termostaatti on säädetty alhaiselle lämpötilalle.	Tarkasta termostaatin asetukset. Kierrä termostaatti maks. 75 °C:een, ks. Käyttöohje.
	Hanoissa ylilyönti kylmästä kuumaan veteen.	Ota yhteyttä valtuutettuun asentajaan.
<b>Sulake/maadoituskytkin laukeaa toistuvasti</b>	Mahdollinen vika lämmittimen sähköjärjestelmässä.	Varmista seuraavasti: a) katkaise virransaanti, b) ota suojus pois, c) katso, näkykö kytkentärasian ongelmia. Mikäli näkyy, pyydä valtuutettua asentajaa tarkastamaan järjestelmä. Asenna suojus takasin.
<b>Veden tulo hanaan kestää kauan</b>	Vedenlämmittimestä hanaan johtava putki on pitkä.	Asenna LV-putkeen kiertojohto tai lämmityskaapeli. Tai asenna hanan yhteyteen lisälämmitin. Ota yhteyttä valtuutettuun asentajaan.
<b>Putket kumisevat, kun kuumavesihana suljetaan</b>	Paine nousee voimakkaasti, kun hana suljetaan nopeasti.	Tämä on täysin normaalia. Mikäli se tuntuu ongelmalliselta, järjestelmään voi asentaa AX-paisuntasäiliön. Ota yhteyttä valtuutettuun asentajaan.



# OSO

HOTWATER

**OSO Hotwater AS**

Industriveien 1  
NO-3300 Hokksund - Norway  
Tel: + 47 32 25 00 00  
oso@oso.no  
www.osohotwater.com

© Tämä asennusohje ja kaikki sen sisältö on suojattu tekijänoikeuksilla, ja sitä saa kopioida tai jakaa ainoastaan valmistajan kirjallisella suostumuksella. Pidätämme oikeuden muutoksiin ilman ennakkoilmoitusta.