

Maxi Accu - MA Heat/Cool

600-1000-2000-3000-5000-10000 l.

FI



TURVALLISUUSTIEDOT
O&M-TIEDOT
ASENNUSOHJEET

Valmistaja OSO Hotwater AS
Industriveien 1 - NO-3300 Hokksund - Norway
Tel: + 47 32 25 00 00 / E-mail: oso@oso.no
www.osohotwater.com

11011412-00 - 01-2024

OSO
HOT WATER

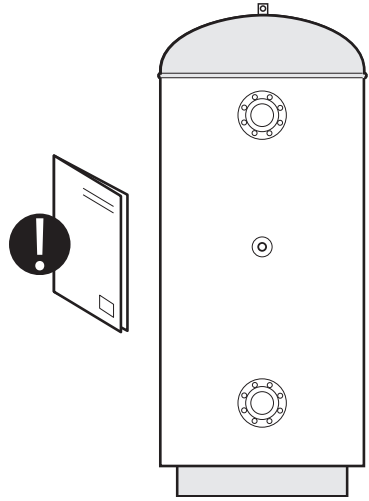
SISÄLTÖ

1. Turvallisuusohjeet	3
1.1 Yleiset tiedot.....	3
1.2 Turvallisuusohjeet käyttäjille	4
1.3 Turvallisuusohjeet asentajille	4
2. Tuotekuvas	5
2.1. Tuotteen tunnistaminen.....	5
2.2. Käyttötarkoitus	5
2.3 CE-merkintä.....	5
2.4 Tekniset tiedot.....	5
3. Asennusohjeet	6
3.1. Näiden ohjeiden kattamat tuotteet	6
3.2. Toimituksen sisältö.....	6
3.3. Tuotteen mitat.....	6
3.4. Asennuspaikkaa koskevat vaatimukset	7
3.5. Putkiasennus.....	8
4. Ensimmäinen käyttöönotto	10
4.1. Veden täyttäminen.....	10
4.2. Tarkastuspisteet.....	10
4.4. Veden tyhjentäminen	10
4.5. Luovutus loppukäyttäjälle	10
5. Käyttöohje	10
5.1. Asetukset.....	10
6. Vianmääritys	10
6.1. Ongelmat ja toimenpiteet.....	10
7. Takuehdot	11
7.1. Takuu ja rekisteröinti	11
7.2. Asiakaspalvelu.....	11
8. Tuotteen poistaminen käytöstä	11
8.1. Käytöstä poistaminen.....	11
8.2. Tuotteen hävittäminen.....	11

1. TURVALLISUUSOHJEET

1.1 Yleiset tiedot

- Lue seuraavat turvallisuusohjeet huolellisesti ennen puskurisäiliön asentamista, huoltoa tai säätämistä.
- Jos tuotetta ei asenneta tai käytetä tarkoitettulla tavalla, seurauksena voi olla henkilö- tai aineellisia vahinkoja.
- Säilytä nämä ohjeet ja muut tarvittavat asiakirjat saatavilla myöhempää käyttöä varten.
- Valmistaja olettaa toimitettujen turvallisuus-, käyttö- ja huolto-ohjeiden (loppukäyttäjän toimesta) sekä asennusohjeen ja asennuspäivänä voimassa olevien asiaankuuluvien standardien ja määräysten noudattamista (asentajan toimesta).



Tässä ohjeessa käytetyt symbolit:

⚠	VAROITUS	Voi aiheuttaa vakavan henkilövahingon tai kuoleman
⚠	HUOMIO	Voi aiheuttaa vähäisen tai kohtuullisen henkilö- tai aineellisen vahingon
⊘		ÄLÄ
❗		TEE

1.2 Turvallisuusohjeet käyttäjille

⚠ VAROITUS	
⊘	Varoventtiilin ylivuotoa EI saa estää tai tukkia.
⊘	Tuotetta EI saa muokata tai muuttaa sen alkuperäisestä tilasta.
⊘	Lapset EIVÄT saa leikkiä tuotteella tai mennä sen lähelle ilman valvontaa.
❗	Kunnossapitoa/säätämistä saavat suorittaa vain yli 18-vuotiaat henkilöt, joilla on riittävät tiedot ja taidot.

⚠ HUOMIO	
⊘	Tuotetta ei saa altistaa jäätymiselle, ylipaineelle, ylijännitteelle tai kloorikäsittelylle. Ks. takuuehdot.
⊘	Henkilöt, joiden fyysiset tai henkiset kyvyt ovat alentuneet, eivät saa suorittaa huoltoja tai tehdä asetuksia, ellei heidän turvallisuutensa turvallisuudesta vastaava henkilö ole opastanut heitä oikeaan käyttöön.

1.3 Turvallisuusohjeet asentajille

⚠ VAROITUS	
⊘	Varoventtiilin ylivuotoa EI saa estää tai tukkia.
❗	Varoventtiiliin mahdollisesti asennettavan ylivuotoputken ON oltava sisäläpimitaltaan ≥ 18 mm, ja lisäksi putken on oltava sulkeutumaton, rikkoutumaton ja jäätymiseltä suojattu. Se on ohjattava laskemaan kohti viemäriä.
❗	Asennuksessa on noudatettava sovellettavia määräyksiä ja standardeja sekä tätä asennusohjetta.

⚠ HUOMIO	
❗	Tuotteen asennustilassa on oltava uusimpien märkätiloja koskevien standardien/rakennusmääräysten mukainen lattiakaivo. Toinen vaihtoehto on käyttää automaattista, anturilla varustettua sulkuventtiiliä ja varoventtiilistä viemäriin johdettavaa ylivuotoputkea. Vastuu välillisistä vahingoista on voimassa vain, mikäli edellä mainitut ehdot täyttyvät.
❗	Tuote on asennettava tarkasti pysty- ja vaakasuoraan lattialle tai seinälle, joka kestää käytössä olevan tuotteen kokonaispainon. Ks. tyyppikilpi.
❗	Tuotteen edessä on oltava 40 cm ja yläiitännän yläpuolella 10 cm vapaata tilaa huoltotoimenpiteitä varten.

2. TUOTEKUVAUS

2.1 Tuotteen tunnistaminen

Tuotteen tunnistetiedot löytyvät tuotteeseen kiinnitetystä tyyppikilvestä. Tyyppikilpi sisältää standardien EN 12897:2016 mukaiset tiedot tuotteesta sekä muita hyödyllisiä tietoja. Lisätietoja, ks. valmistajan vaatimustenmukaisuusvakuutus osoitteessa www.osohotwater.com.

OSO-tuotteiden suunnittelussa ja valmistuksessa on noudatettu seuraavia:

- Paineastiastandardi EN 12897:2016
- Hitsausstandardi EN ISO 3834-2

OSO Hotwater AS:llä on seuraavat sertifioinnit:

- Laatu ISO 9001
- Ympäristö ISO 14001
- Työympäristö ISO 45001

2.2 Käyttötarkoitus

Maxi Accu Heat on tarkoitettu käytettäväksi lämpöpumppujen/aurinkokeräinten lämmönvaraajasäiliönä.

Maxi Accu Cool on tarkoitettu käytettäväksi kylmävaraajana jäähdytysjärjestelmissä jne. Tuotteet on tarkoitettu käytettäväksi suljetussa järjestelmässä.

2.3 CE-merkintä



CE-merkintä osoittaa, että tuote on asianmukaisen direktiivien mukainen. Lisätietoja, ks. valmistajan vaatimustenmukaisuusvakuutus osoitteessa www.osohotwater.com.

Tuote vastaa EU-direktiivejä:

- Painelaitteet PED 2014/68/EU

Käytettävien varoventtiilien on oltava CE-merkittyjä ja direktiivin PED 2014/68/EU mukaisia.

2.4 Tekniset tiedot

NRF nro.	OSO tuotenumero	Tuotekoodi:	Kapasiteetti, henkilöä	Paino, kg	Läpimitta x korkeus (mm)	Rahtitilavuus m ³	Todellinen tilavuus l
800 1373	11003351	MA 600 Heat	-	152	ø 800x2030	1,28	583
800 1354	11003345	MA 1000 Heat	-	238	ø1000x2100	2,29	885
800 1356	11003198	MA 2000 Heat	-	362	ø1300x2440	4,25	-
800 1357	11003199	MA 3000 Heat	-	566	ø1500x2695	6,25	-
800 1358	11003200	MA 5000 Heat	-	930	ø1700x3180	9,45	-
800 1363	11003201	MA 10000 Heat	-	1770	ø2000x4400	17,95	-
800 1273	11003344	MA 600 Cool	-	152	ø 695x2030	1,28	583
800 1254	11003338	MA 1000 Cool	-	238	ø 840x2100	2,29	885
800 1256	11003189	MA 2000 Cool	-	362	ø1140x2440	4,25	-
800 1257	11003190	MA 3000 Cool	-	566	ø1340x2695	6,25	-
800 1258	11003191	MA 5000 Cool	-	930	ø1540x3180	9,45	-
800 1263	11003192	MA 10000 Cool	-	1770	ø1840x4400	17,95	-

Asetus: 2017/1369/EU - Asetus: EU 812/2013

Direktiivi: 2009/125/EY - Asetus: EU 814/2013

Lämpöhäviö testattu standardin mukaan: EN 12897: 2015

3. ASENNUSOHJEET

3.1 Tämän käyttöohjeen piiriin kuuluvat tuotteet

Maxi Accu MA 600 Heat
Maxi Accu MA 1000 Heat
Maxi Accu MA 2000 Heat
Maxi Accu MA 3000 Heat
Maxi Accu MA 5000 Heat
Maxi Accu MA 10000 Heat
Maxi Accu MA 600 Cool
Maxi Accu MA 1000 Cool
Maxi Accu MA 2000 Cool
Maxi Accu MA 3000 Cool
Maxi Accu MA 5000 Cool
Maxi Accu MA 10000 Cool

3.2 Toimituksen sisältö

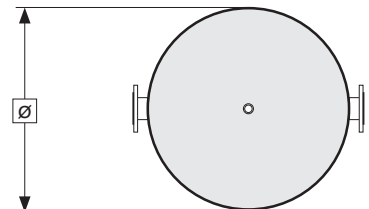
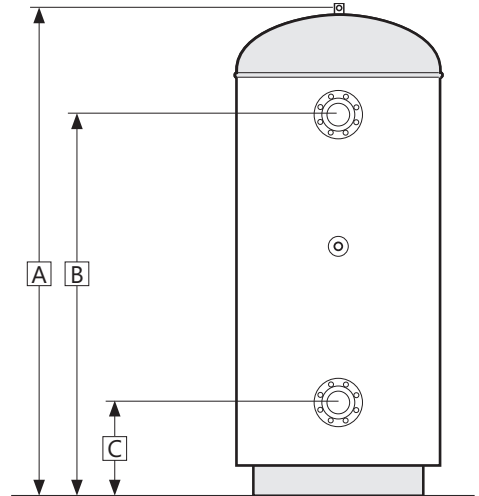
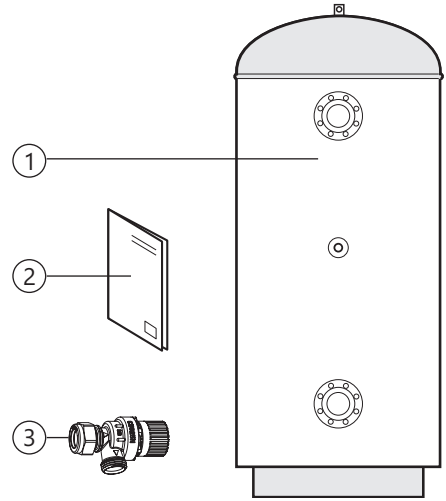
Vitenumero	Kappalemäärä	Nimike
1	1	Puskurisäiliö ilman sähköliittimiä
2	1	Asennusohje (tämä asiakirja)
3	1	Varoventtiili 3 bar

3.3 Tuotteen mitat

Kaikki mitat ovat millimetrejä.

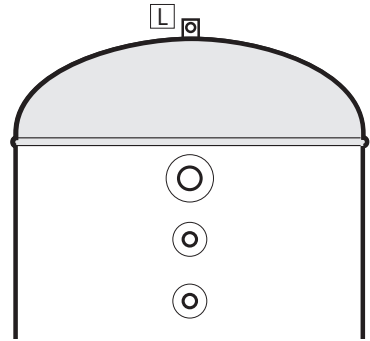
Tuote.	A	B	C	D	Ø HEAT	Ø COOL
MA 600	2030	1555	335		800	695
MA 1000	2100	1600	390		1000	840
MA 2000	2440	1885	475		1300	1140
MA 3000	2695	2090	530		1500	1340
MA 5000	3180	2490	625		1700	1540
MA 10000	4400	3635	705		2000	1840

Toleranssi +/- 10 mm



3.3.1 Toimitus

Tuote on kuljetettava huolellisesti pakkauksen kanssa. Tuotetta nostettaessa on käytettävä nostosilmukkaa (L).



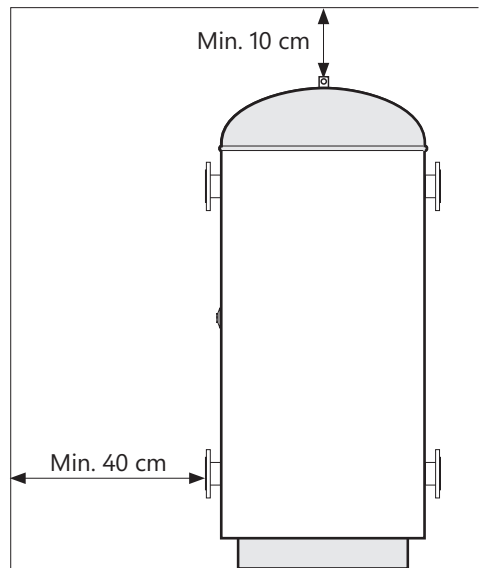
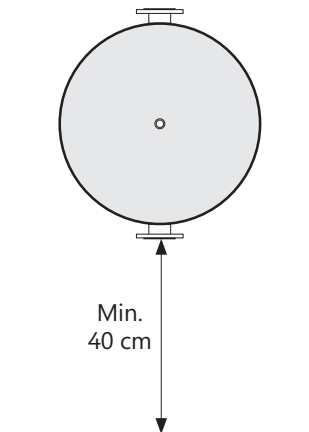
⚠ HUOMIO

Tuotetta ei saa nostaa putkikyhteistä, venttiileistä tms., sillä se voi johtaa toimintahäiriöihin.

3.4 Asennustilaa ja sijoittamista koskevat vaatimukset

⚠ HUOMIO

❗	Tuotteen asennustilassa on oltava uusimpien märkätiloja koskevien standardien/rakennusmääräysten mukainen lattiakaivo. Toinen vaihtoehto on käyttää automaattista, anturilla varustettua sulkuventtiiliä ja varoventtiilistä viemäriin johdettavaa ylivuotoputkea.
❗	Tuote on sijoitettava kuivaan paikkaan, jossa se on pysyvästi suojassa jäätymiseltä.
❗	Tuote on sijoitettava lattialle tai seinälle, joka kestää käytössä olevan tuotteen kokonaispainon. Ks. tyyppikilpi.
❗	Tuotteen edessä on oltava 40 cm ja yläliitännän yläpuolella 10 cm vapaata tilaa huoltotoimenpiteitä varten.
❗	Tuotteen huoltamisen ja kunnossapitämisen on oltava helppoa.



3.5 Putkien asentaminen

Asennuksessa on käytettävä oikeankokoisia hyväksytyjä putkia. Asianmukaisia standardeja ja määräyksiä on noudatettava.

Nro	Koko	Liitännän kuvaus
1	3/4" sisäpuolinen kierre.	Ilmaus
2	DN 80 PN 6	2 x paluu (600 l)
2	DN 100 PN 6	2 x paluu (1000 l)
2	Tilauksen mukaan	Paluu (2000-10 000 l)
3	1/2" sisäpuolinen kierre	Varoventtiili / lämpömittari
4	DN 80 PN 6	2 x paluu (600 l)
4	DN 100 PN 6	2 x paluu (1000 l)
4	Tilauksen mukaan	Paluu (2000-10 000 l)

3.5.1 Syöttöveden paine

Tuote on tarkoitettu enintään 6 baarin työpaineeseen.

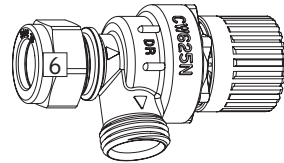
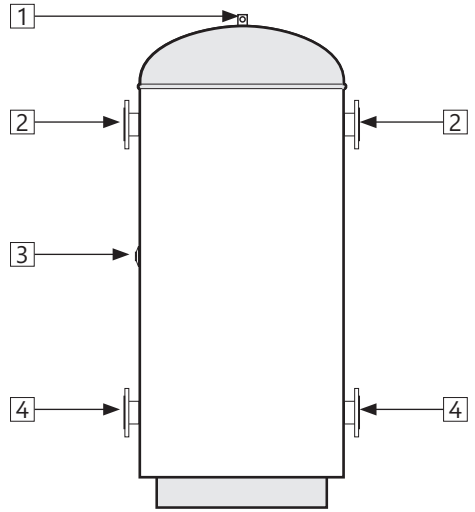
3.5.2 Putkien asentaminen

A) Asenna sopivan kokoiset putket liitäntöihin, ks. kuva, ja kiinnitä sopivalla tiivistysaineella. Käyttämättömät liitännät on tulpattava huolellisesti.

3.5.3 Varoventtiili

Mukana toimitettu SV-381-turventoventtiili on mitoitettu 10 kW:n teholle. Se on asennettava liitäntään (3) poistamalla mutteri ja kiristysrengas (6) venttiilistä ja työntämällä sitten paljaana oleva 1/2" kierre liittimeen (3).

Varmista, että laitteistossasi on riittävät mitat turvalaitteista PED 2014/68 / EU:n mukaisesti.



3.5.4 Asennusohjeet

⚠ HUOMIO

❗	Tuotteen asennustilassa on oltava uusimpien märkätiloja koskevien standardien/rakennusmääräysten mukainen lattiakaivo. Toinen vaihtoehto on käyttää automaattista, anturilla varustettua sulkuventtiiliä ja varoventtiilistä viemäriin johdettavaa ylivuotoputkea.
❗	Tuote on kohdistettava oikein pysty- ja vaakasuunnassa lattialla, joka kestää käytössä olevan tuotteen kokonaispainon. Ks. tyyppikilpi.
❗	Tuotteen edessä on oltava 40 cm ja yläliitännän yläpuolella 10 cm vapaata tilaa huoltotoimenpiteitä varten.

3.5.5 Asennussuositus

SUOSITUS

-	Jos veden maksimipaine ylittää 6 baaria päivän aikana, on asennettava alennusventtiili ja paisuntasäiliö.
---	-----------------------------------------------------------------------------------------------------------

4. ENSIMMÄINEN KÄYTTÖNOTTO

4.1 Veden täyttäminen

Tarkista ensin, että kaikki putket on kytketty oikein. Jatka sitten seuraavasti:

A) Avaa ilmauspiste, joka on säiliön yläreunaa korkeammalla; käytä esimerkiksi tuotteen 3/4":n yläliitäntää.

B) Avaa tuotteen vedensyöttö. Kun vettä alkaa tulla ilmauspisteestä, säiliö on täynnä ja ilmauspisteen voi sulkea.

4.2 Tarkastuspisteet

A) Tarkista, että kaikki tuotteeseen johtavat / tuotteesta lähtevät vesiliitännät ovat tiiviitä eivätkä vuoda.

B) Tarkista, että tuote on pysty- ja vaakasuorassa ja vakaasti paikallaan.

4.3 Veden tyhjentäminen

⚠ VAROITUS

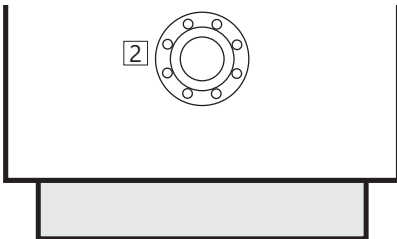
Tuote sisältämän veden lämpötila voi olla yli 75°C, ja se voi aiheuttaa palovammoja. Ole siis varovainen, kun tyhjännät tuotetta.

A) Sammuta/kytke tuote irti lämmönlähteestä.

B) Sulje vedensyöttö.

C) Avaa ilmauspiste kokonaan ja jätä se auki (estää tyhjiön muodostumisen).

D) Aloita tyhjennys irrottamalla alempi paluuventtiili (2). Tuote tyhjäntyy. Tyhjennyksen jälkeen alempi paluuventtiili asennetaan takaisin ja venttiili suljetaan, ennen kuin tuote täytetään uudestaan.



4.4 Luovutus loppukäyttäjälle

ASENTAJAN TULEE:

Tutustuttaa loppukäyttäjä turvallisuus- ja huolto-ohjeisiin.

Tutustuttaa loppukäyttäjä tuotteen asetuksiin ja tyhjentämiseen.

Antaa tämä asennusohje loppukäyttäjälle.

Lisätä yhteystiedot tuotteen tyyppikilpeen.

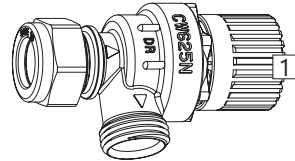
5. KÄYTTÖOHJE

5.1 Asetukset

Tuote ei tarvitse erityisiä asetuksia.

5.2 Maintenance

MAINTENANCE INSTRUCTIONS	
!	Kunnossapitotehtäviä saavat suorittaa vain yli 18-vuotiaat henkilöt, joilla on riittävät tiedot ja taidot.
!	Varoventtiilin vuositarkastus:
-	Avaa venttiili 1 minuutin ajan. kääntämällä nuppia (1) vastapäivään auki-asentoon.
-	Katso, että vesi virtaa vapaasti viemäriin.
-	KYLLÄ = OK. Sulje venttiili kiertämällä nuppia (1) edelleen myötäpäivään, kunnes venttiili sulkeutuu.
-	EI = EI OK. Katkaise virransyöttö/Sulje vedensyöttö. Ota yhteyttä asennusliikkeeseen.



6. VIANMÄÄRITYS

6.1 Ongelmat ja toimenpiteet

Jos tuotteen käytössä ilmenee ongelmia, tarkista seuraavat kohdat:

- Putken liitännästä vuotaa vettä. Mahdollinen syy: Liitäntä on löysällä tai puutteellisesti tiivistetty. Mahdollinen ratkaisu: Kiristä putken liitäntä; vaihda tiivistysaine tarvittaessa.
- Säiliöstä, ei putken liitännästä, vuotaa vettä. Mahdollinen syy: Terässäiliössä on vuoto. Mahdollinen ratkaisu: Tarkista, onko vuotokohta näkyvässä. Ota yhteyttä asennusliikkeeseen.

Jos et ole varma ongelman aiheuttajasta, ota yhteyttä asennusliikkeeseen (ks. tuotteen tyyppikilpi) tai OSO Hotwater AS:ään, ks. kohta 6.1.

7. MYNTIEHDOT - koskee vain Suomea

1.1 Palautetut tuotteet hyvitetään alkuperäisen myyntihinnan perusteella, mutta niistä vähennetään kustannus tuotteen tekemisestä jälleenympäntuntoiseksi. Tämä vähennys määrätään tuotteen vastaanottamisen ja sen kunnan arvioinnin jälkeen. Vähennyksen on kuitenkin oltava vähintään 20% myyntihinnasta.

2. Takuu

2.1 Laajuus

OSO Hotwater AS (jäljennä OSO) takaa 2 vuotta ostopäivämäärästä lukien, että: i) tuote on OSO-erittelyn mukainen, ii) tuotteessa ei ole materiaali- ja valmistusvirheitä, kuten alla olevissa ehdoissa on määritelty. Kaikilla komponenteilla on 2 vuoden takuu. OSO on laajentanut vapaaehtoisesti ruostumattomasta teräksestä valmistetun sisäosailiön takuun 5 vuoden pituiseksi. Pidennetty takuu on voimassa ainoastaan silloin, kun tuotteen ostaja on kuluttaja ja kun tuote on asennettu yksityiseen käyttöön ja hankittu OSO:ta jälleenympäryllä, jolle OSO on alun perin myynyt tuotteen.

Pidennetty takuu ei koske tuotteita, joiden ostaja on kaupallinen yksikkö tai jotka on asennettu kaupallisessa käyttöönsä. Niihin sovelletaan ainoastaan lain pakottavia säännöksiä. Seuraavia ehtoja ja rajoituksia sovelletaan.

2.2 kattavuus

Jos tuotteessa ilmenee vika ja siitä on saapunut hyväksyttävä reklamaatio lakisäätöjen takuujän käynnäyksen jälkeen, OSO voi oman harkintansa mukaan ja lain sallimissa rajoissa joko; i) korjata vian tai ii) korvata tuotteenä, joka on toiminnaltaan identtinen tai vastaava, tai iii) palauttaa ostohinnan. Jos tuotteessa ilmenee vika ja siitä on saapunut hyväksyttävä reklamaatio lakisäätöjen takuujän päättymisen jälkeen, mutta laajennetun takuun voimassaoloaikana, OSO toimittaa tilalle tuotteen, joka on toiminnaltaan identtinen tai vastaava. Tällaisissa tapauksissa OSO ei korvaa muita kuluja.

Kaikki vaihdetut tuotteet ja osat ovat OSO:n laillista omaisuutta. Mikään voimassa oleva vaatimus tai palvelu ei pidennä alkuperäistä takuuta. Korvaavalla tuotteella tai osalla ei ole uutta takuuta.

2.3 Ehdot

Tuote on valmistettu niin, että se soveltuu useimmille julkisille käyttövesityypeille. On kuitenkin olemassa tiettyjä kemiallisia vedenkoostumuksia (kuvattu alla), jotka voivat vaikuttaa tuotteeseen haitallisesti ja lyhentää sen odotettua käyttöikää. Jos veden laatuun liittyy epävarmuutta, tarvittavia tietoja voi pyytää paikalliset vesihuoltoviranomaiset.

Takuuta sovelletaan ainoastaan, jos seuraavat ehdot täyttyvät kokonaisuudessaan: - Tuotteen on asennattanut ammattiasentaja asennusohjeen ohjeiden mukaisesti ja noudattaa kaikkia tarvittavia ja asennushetkellä voimassa olevia käytäntöjä ja asetuksia.

- Tuotteita ei ole muutettu millään tavalla, peukaloitu tai väärinkäytetty, eikä tehdasasennettuja osia ei ole poistettu tai korvattu luvattoman korjauksen tai vaihdon yhteydessä.

- Tuote on liitetty ainoastaan kotitalouden vesihuoltoverkkoon, joka on Euroopan juomavesidirektiivin EN 98/83 EY tai uudemman version mukainen. Vesi ei saa olla aggressiivista, ts. vesikemian on täytettävä seuraavat:

- Kloridi < 250 mg/l
- Sähköjohtavuus (EC)/25 °C < 750 µS / cm
- Kyläisyysindeksi (LSI)/80 °C > -1,0 / < 0,8
- pH-taso > 6,0 / < 9,5

- Uppokuumenninta ei ole käytetty vedessä, jonka kuivus on yli 5°Dh (90 ppm CaCO₃). Näissä tapauksissa suosittelemme vedenpehmentimen käyttämistä.

- Mahdolliset desinfiointitoimenpiteet on tehty vaikuttamatta tuotteeseen millään tavalla. Tuote on eristetty kemiallisesti käsitellyistä vedestä.

- Tuotetta on käytetty säännöllisesti asennuspäivästä alkaen. Mikäli tuotteen on tarkoitus olla käytettävissä 60 päivää tai pidempään, se on tyhjennettävä.

- Huolto ja/tai korjaus on tehtävä asennusohjeiden ja kaikkien sovellettavien määräysten ja käytäntöjen mukaisesti. Tuotteessa saa käyttää vain OSO:n alkuperäisiä varaosia.

- Kaikkien reklamaatioon liittyvien kolmannen osapuolen kustannusten on oltava OSO:n etukäteen kirjallisesti hyväksymiä.

- Ostolaskun ja/tai asennuslaskun, vesinäytteen sekä viallisen tuotteen on pyydettävä OSO:n ostajalta. Näiden ohjeiden ja ehtojen laiminlyönti voi johtaa tuotteen voittamiseen ja vesivuotoihin.

2.4 Rajoitukset

Takuu ei kata:

- Vikoja tai kustannuksia, jotka johtuvat virheellisesti asennuksesta, virheellisesti käytöstä, asennusohjeiden mukaisen säännöllisen kunnossapidon puutteesta, laiminlyönnistä, tahattomasta tai tahallista vahingosta, väärinkäytöstä, muun kuin ammattilaisen suorittamista muutoksista, peukaloinnista tai korjauksesta, tai

7.1 Asiakaspalvelu

Mikäli tuotteessa on ongelmia, jotka eivät ratkea tämän asennusohjeen vianmääritysoppaan avulla, asiassa voivat auttaa:

mitään vikaa, joka johtuu tehtaalla asennettujen turvakomponenttien tai -toimintojen peukaloinnista tai poistamisesta.

- Väällisiä vahinkoja tai menetyksiä, jotka johtuvat tuotteen voittamisesta tai toimintahäiriöstä.
- Mitään putkistoja tai tuotteeseen kytkettyjä laitteita.
- Pakkasen, salaman, jännitevaihtelun, veden puutteen, kuivakiehurmissen, ylipaineen tai kloorausmenettelyjen vaikutuksia.
- Paikallaan olevan (ilmatun) veden vaikutuksia, jos tuote on ollut käyttämättä yli 60 päivää peräkkäin.
- Kuljetuksen aikana aiheutuneita vaurioita. Ostajan on ilmoitettava kuljetusliikkeelle tällaisesta vauriosta.
- Aiheutuneita kustannuksia, jos tuote ei ole välittömästi saatavilla huoltoon varten. Nämä takaukset eivät vaikuta ostajan lakisäätösi oikeuksiin.

3. Tuotevastuu

3.1 OSO vastaa toimittamansa tuotteen välistä (tuotevastuu) aiheutuneista väällisistä vahingoista vain lain pakollisten säännösten mukaisesti.

3.2 Ostajan on puolustettava myyjää, korvattava ja pidettävä myyjä vaarattomana kaikista vaatimuksista, toimista, menetyksistä, tappioista, vahingoista ja kuluista, jotka johtuvat mistään kolmannen osapuolen myyjää vastaan esitetystä vaatimuksesta.

3.3 OSO ei ole missään olosuhteissa vastuussa mistään liiketappioista, ajan menetyksistä, voiton menetyksistä tai muista väällisistä tappioista ja seurauksista, jotka johtuvat siitä, että OSO on toimitanut ostajalle viallisen tuotteen.

3.4 Ostaja takaa, että ostajan myydessä tuotteita kuluttajille ostaja noudattaa kaikkia tällaiseen myyntiin kyseisellä lainkäyttöalueella sovellettavia lakeja ("Kuluttajalaki"). OSO ei ole lain pakottavien säännösten sallimissa rajoissa vastuussa mistään menetyksistä, jotka kuluttajille aiheutuu siitä, että ostaja rikkoo sovellettavia kuluttajalakeja.

4. Ylivoinainen este

4.1 OSO ei ole vastuussa ostotilauksen täyttymättä jättämisestä, joka johtuu ylivoimaisesta esteestä, kuten luonnonkatastrofista, sodasta ja liikekannallepanosta, kapinasta, mellakasta, lakosta, työsuulusta, muista työaistelu- tai väkivalloista, viranomaisen/hallituksen toimenpiteistä, tuonti- tai vientirajoituksista, tulipalosta, OSO:n tuotantolaitoksen vahingosta, alihankkijoiden puuttuvista tai puutteellisista toimituksista jne tai muista olosuhteista, jotka eivät ole OSO:n hallinnassa.

4.2 Jos tuotteita ei tilapäisesti voida toimittaa ostotilauksen mukaisesti yhden tai useamman edellä mainitun olosuhteen vuoksi, toimitusaikaa pidennetään kyseisen esteen kestoaa vastaavalla ajalla. Alihankkijoiden puuttuista tai viivästyneistä materiaalitilauksista pidetään ylivoimaisena esteenä.

5. Vienti

5.1 Ostajan vastuulla on varmistaa, että ostettua tuotetta voidaan käyttää laillisesti ostajan kotimaassa ja ostajan aiottuihin tarkoituksiin, mukaan lukien viranomaisilta tai yksityishenkilöiltä vaadittuun tuotteiden hyväksynnän saaminen tuontia ja käyttöä varten.

5.2 Ostaja on yksin vastuussa kaikista vientiretursseihin ja ulkoisesti tarkastettuihin asiakirjoihin liittyvistä kustannuksista.

6. Osittainen mitättömyys

6.1 Jos yksi tai useampi näiden myyntiehtojen määräyksistä julistetaan pätemättömäksi tai laittomaksi tai osittain sovellettamattomaksi, sillä ei ole vaikutusta muiden säännösten pätevyyyteen, laillisuuteen ja sovellettavuuteen.

7. Vastuun rajoittaminen

7.1 Lain pakollisten säännösten sallimissa rajoissa OSO:n vastuu sopimuksen rikomisesta on rajoitettava 100 prosenttiin kyseisestä ostotilauksen hinnasta.

8. Sovellettava laki ja toimivalta

8.1 Kaikki OSO:n ja ostajan väliset riidat, joita voi syntyä näiden myyntiehtojen yhteydessä, mukaan lukien riidat, jotka liittyvät sopimuksen olemassaoloon tai voimaasaoloon tai näiden myyntiehtojen tulkitsemiseen, ratkaistaan Norjan lain mukaisesti. Norjan kansainvälisen siviilioikeuden ja Yhdistyneiden Kansakuntien kansainvälisen kauppalaian (CISG) määräyksiä ei kuitenkaan oteta huomioon.

8.2 Kaikki riidat, jotka voivat syntyä osapuolten välisestä liikesuhteesta, joihin sovelletaan näitä myyntiehtoja ja joita ei voida ratkaista sovinnollisesti, ratkaistaan välimiesmenettelyllä. Norjan välimiesmenettelyinstituutissa instituutin sääntöjen mukaisesti, jota sovelletaan välimiesmenettelyn aloittamishetkellä.

9. Yhteydenotot

9.1 Kysymykset tai viralliset ilmoitukset voidaan osoittaa: OSO HOTWATER AS / Osoite: Industriveien 1, P.O. Box 112, NO - 3301 Høksund / Y-tunnus 986 173 617 / Puhelin: +47 32 25 00 00 / sähköposti: info@osohotwater.com

A) Tuotteen toimittanut asennusliike.

B) OSO Hotwater AS: Tel.: +47 32 25 00 00
oso@oso.no/www.oso.no

8. TUOTTEEN POISTAMINEN KÄYTTÖSTÄ

8.1 Käytöstä poistaminen

- Katkaise virransyöttö.
- Sulje kylmän veden syöttö.
- Tyhjennä tuote vedestä – ks. kohta 4.4.
- Kytke kaikki putket irti.
- Tämän jälkeen tuotteen voi poistaa.

8.2 Tuotteen hävittäminen

Tuote on kierrätyskelpoinen ja toimitettava siksi asianmukaiseen kierrätyskeskukseen. Mikäli tuotteen tilalle asennetaan uusi tuote, asennusliike voi toimittaa vanhan laitteen kierrätykseen.

OSO

HOTWATER

OSO Hotwater AS

Industriveien 1
NO-3300 Hokksund - Norway
Tel: + 47 32 25 00 00
oso@oso.no
www.osohotwater.com

© Tämä asennusohje ja kaikki sen sisältö on suojattu tekijänoikeuksilla, ja sitä saa kopioida tai jakaa ainoastaan valmistajan kirjallisella suostumuksella. Pidätämme oikeuden muutoksiin ilman ennakoilmoitusta.