

Delta Geocoil - DGC

200-250-300 l

FI



TURVALLISUUSTIEDOT
O&M-TIEDOT
ASENNUSOHJEET
TDS - TEKNINEN ESITE

Valmistaja OSO Hotwater AS
Industriveien 1 - 3300 Hokksund - Norway
Tel: + 47 32 25 00 00 / E-mail: oso@oso.no
www.osohotwater.com

11002281-05 - 04-2024

OSO
HOTWATER

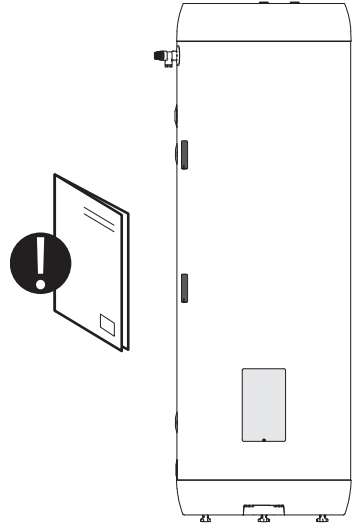
SISÄLTÖ

1. Turvallisuusohjeet	3
1.1 Yleiset tiedot.....	3
1.2 Turvallisuusohjeet käyttäjille.....	4
1.3 Turvallisuusohjeet asentajille.....	4
2. Tuotekuvaus	5
2.1. Tuotteen tunnistaminen.....	5
2.2. Käyttötarkoitus.....	5
2.3 CE-merkintä.....	5
2.4 Tekniset tiedot.....	5
2.5. ErP-tiedot (TDS).....	5
3. Asennusohjeet	6
3.1. Näiden ohjeiden kattamat tuotteet.....	6
3.2. Toimituksen sisältö.....	6
3.3. Tuotteen mitat.....	6
3.4. Asennuspaikkaa koskevat vaatimukset	7
3.5. Putkiasennus.....	8
3.6. Sähköasennus.....	10
4. Ensimmäinen käyttöönotto	12
4.1. Veden täyttäminen.....	12
4.2. Virran kytkeminen.....	12
4.3. Sekoitusventtiilin asettaminen.....	12
4.4. Tarkastuspisteet.....	12
4.5. Veden tyhjentäminen.....	12
4.6. Luovutus loppukäyttäjälle.....	12
5. Asetukset	13
5.1. Asetukset.....	13
5.2. Vuositarkastus.....	13
6. Vianmääritys	14
6.1. Ongelmat ja toimenpiteet.....	14
7. Takuuehdot	15
7.1. Takuu ja rekisteröinti.....	15
7.2. Asiakaspalvelu.....	15
8. Tuotteen poistaminen käytöstä	15
8.1. Käytöstä poistaminen.....	15
8.2. Tuotteen hävittäminen.....	15

1. TURVALLISUUSOHJEET

1.1 Yleiset tiedot

- Lue seuraavat turvallisuusohjeet huolellisesti ennen vedenlämmittimen asentamista, huoltoa tai säätämistä.
- Jos tuotetta ei asenneta tai käytetä tarkoitulla tavalla, seurauksena voi olla henkilö- tai aineellisia vahinkoja.
- Säilytä nämä ohjeet ja muut tarvittavat asiakirjat saatavilla myöhempää käyttöä varten.
- Valmistaja olettaa toimitettujen turvallisuus-, käyttö- ja huolto-ohjeiden (loppukäyttäjän toimesta) sekä asennusohjeen ja asennuspäivänä voimassa olevien asiaankuuluvien standardien ja määräysten noudattamista (asentajan toimesta).



Tässä ohjeessa käytetyt symbolit:

	VAROITUS	Voi aiheuttaa vakavan henkilövahingon tai kuoleman
	HUOMIO	Voi aiheuttaa vähäisen tai kohtuullisen henkilö- tai aineellisen vahingon
	ÄLÄ	
	TEE	

1.2 Turvallisuusohjeet käyttäjille

⚠ VAROITUS	
⊘	Varoventtiilin ylivuotoaukkoa EI saa tiivistää tai tulpata.
⊘	Tuotteen etusuojusta EI saa peittää.
⊘	Tuotetta EI saa muokata tai muuttaa sen alkuperäisestä tilasta.
⊘	Lapset EIVÄT saa leikkiä tuotteen kanssa tai mennä sen lähellä ilman valvontaa.
❗	Tuote on täytettävä vedellä, ennen kuin virta kytketään päälle.
❗	Kunnossapitoa/säätämistä saavat suorittaa vain yli 18-vuotiaat henkilöt, joilla on riittävät tiedot ja taidot.

⚠ HUOMIO	
⊘	Tuotetta ei saa altistaa jäätymiselle, ylipaineelle, ylijännitteelle tai kloorikäsittelylle. Ks. takuuehdot.
⊘	Henkilöt, joiden fyysiset tai henkiset kyvyt ovat alentuneet, eivät saa suorittaa huoltoja tai tehdä asetuksia, ellei heidän turvallisuutensa turvallisuudesta vastaava henkilö ole opastanut heitä oikeaan käyttöön.

1.3 Turvallisuusohjeet asentajille

⚠ VAROITUS	
⊘	Varoventtiilin ylivuotoaukkoa EI saa tiivistää tai tulpata.
❗	Minkä tahansa turvalaitteen poistoputken on oltava vähintään yksi putkikoko suurempi kuin turvalaitteen nimellinen ulostulokoko (pituus < 9 m). Poistoputkessa on oltava jatkuva putoaminen tyhjennykseen, sen on oltava keskeytymätön ja pakkaseton koko ajan.
❗	Lämmittimen sähkövirta on suoritettava voimassa olevien paikallisten määräysten ja pätevän sähköasentajan parhaiden käytäntöjen mukaisesti. Tuote on tarkoitettu pysyvään toimitukseen.
❗	Sähköjohdon on kestettävä 90°C:n lämpötiloja. Kaapeliin on asennettava vedonpoistaja.
❗	Tuote on täytettävä vedellä, ennen kuin virta kytketään päälle.
❗	Asennuksessa on noudatettava sovellettavia määräyksiä ja standardeja sekä tätä asennusohjetta.

⚠ HUOMIO	
❗	Tuote on sijoitettava huoneeseen, jossa on lattiakaivo. Valmistaja ei ota mitään vastuuta, jos tätä määräystä ei noudateta.
❗	Tuote on asennettava tarkasti pysty- ja vaakasuoraan lattialle tai seinälle, joka kestää käytössä olevan tuotteen kokonaispainon. Ks. tyyppikilpi.
❗	Tuotteen huoltoväli on 40 cm sähkökannen edessä / 10 cm korkeimman pisteen yläpuolella.

2. TUOTEKUVAUS

2.1 Tuotteen tunnistaminen

Tuotteen tunnistetiedot löytyvät tuotteeseen kiinnitetystä tyyppikilvestä. Tyyppikilpi sisältää standardien EN 12897:2016 ja EN 60335-2-21 mukaiset tiedot tuotteesta sekä muita hyödyllisiä tietoja. Lisätietoja, ks. valmistajan vaatimustenmukaisuusvakuutus osoitteessa www.osohotwater.com.

OSO-tuotteiden suunnittelussa ja valmistuksessa on noudatettu seuraavia:

- Paineastiasstandardi EN 12897:2016
- Turvallisuusstandardi EN 60335-2-21

OSO Hotwater AS:llä on seuraavat sertifiointit:

- Laatu ISO 9001
- Ympäristö ISO 14001
- Työympäristö ISO 45001

2.2 Käyttötarkoitus

Delta Geocoil on suunniteltu kotitalouksien lämpimän käyttöveden tuotantoon. Se on tarkoitettu käytettäväksi vaihtoehtoisilla energialähteillä.

2.3 CE-merkintä



CE-merkintä osoittaa, että tuote on asianmukaisen direktiivien mukainen. Lisätietoja, ks. valmistajan vaatimustenmukaisuusvakuutus osoitteessa www.osohotwater.com.

Tuote vastaa EU-direktiivejä:

- Pienjännite LVD 2014/35/EU
- Sähkömagneettinen yhteensopivuus EMC 2014/30/EU
- Painelaitteet PED 2014/68/EU

Mahdollisen varoventtiilin (-venttiilien) on oltava CE-merkittäjä ja direktiivin 2014/68/EU mukaisia.

2.4 Tekniset tiedot

LVI-nro	Tuotekoodi:	Kapasiteetti henkilöä	Paino kg	Läpim. x korkeus mm	Rahtitilavuus m ³	Kuumennusaika tuntia Δt 65 °C	Lämpöhäviö W
5249601	DGC 200 - 2.8 kW / 1x230V+HX 2.6m ²	4,0	53	ø595 x 1270	0,48	-	58
5249602	DGC 300 - 2.8 kW / 1x230V+HX 3.1m ²	6,0	69	ø595 x 1750	0,64	-	68

Tuotteet luokitellaan IP21

2.5 ErP-tiedot - Tekninen esite

Tuotemerkki	Mallinumero	Mallin nimi	ErP-profiili	ErP-luokka	Energiatehokkuus %	AEC - kWh/a	Termostaattiasetus °C	Tilavuus 40 °C vesi
OSO Hotwater AS	11003138	DGC 200 - 2.8 kW	-	B	-	-	70	-
OSO Hotwater AS	11003141	DGC 300 - 2.8 kW	-	B	-	-	70	-
Asetus: 2017/1369/EU Asetus: EU 812/2013			Direktiivi: 2009/125/EY		Asetus: EU 814/2013			
Lämpöhäviön testauksessa käytetty standardi: EN 12897								

3. ASENNUSOHJEET

3.1 Tämän käyttöohjeen piiriin kuuluvat tuotteet

Delta Geocoil - DGC 200

Delta Geocoil - DGC 300

3.2 Toimituksen sisältö

Viitenumero	Kappalemäärä	Nimike
1	1	PT-venttiili (toimitetaan irrallaan)
2	1	Lämminvesivaraaja ja kuumennuskierukka
3	2	Anturin korttipaikka
4	1	Termostaatti
5	1	Lämmitysvastus
6	1	Asennusohje (tämä asiakirja)
7	3	Jalat (asennettu tehtaalla)

3.3 Tuotteen mitat

Kaikki mitat ovat millimetrejä.

Tuote	A	B	G		∅
DGC 200	0-40	1270	675		595
DGC 300	0-40	1750	675		595

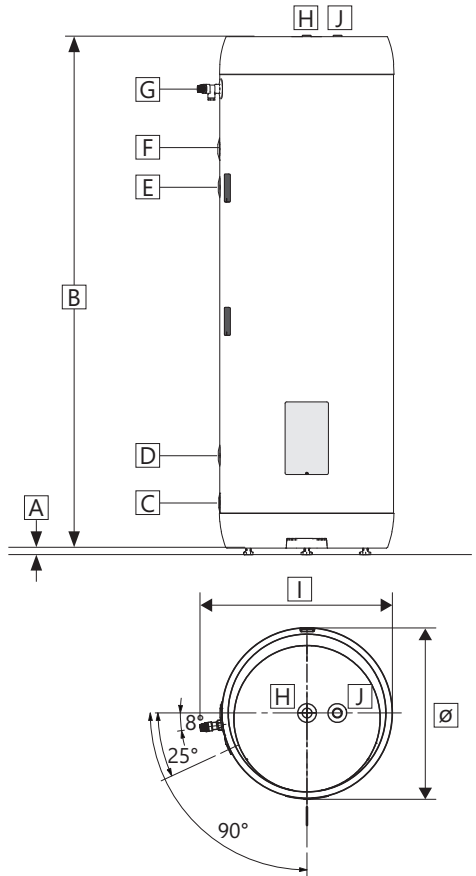
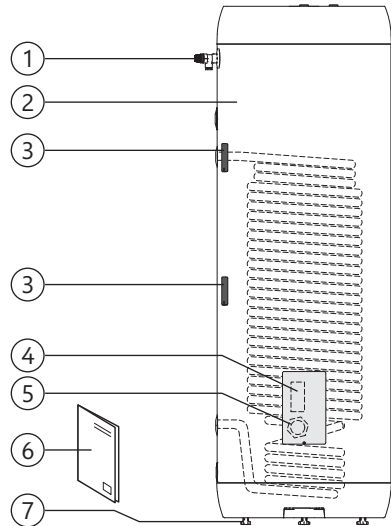
Toleranssi +/- 5 mm (ei mittaa A).

3.3.1 Liitântäkorkeudet

Kaikki mitat ovat millimetrejä.

Tuote	C	D	E	F	G
DGC 200	155	316	926	926	1087
DGC 300	155	316	1231	1361	1567

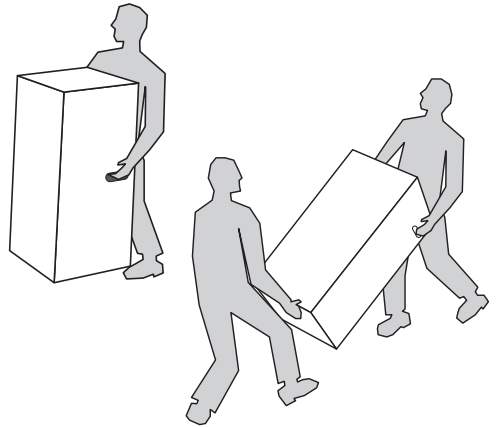
Toleranssi +/-5 mm



3.3.2 Toimitus

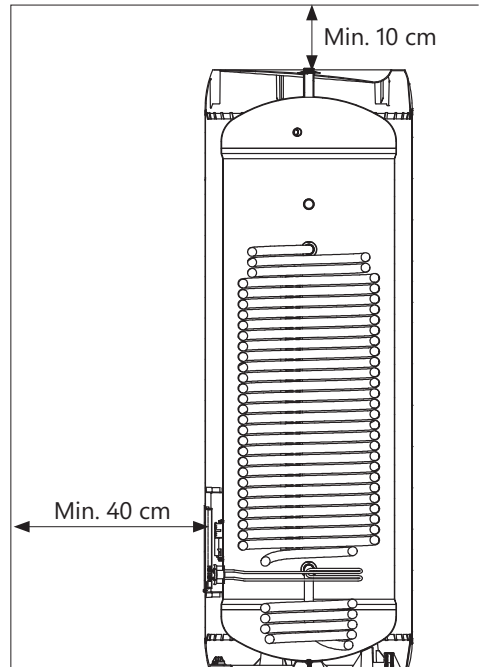
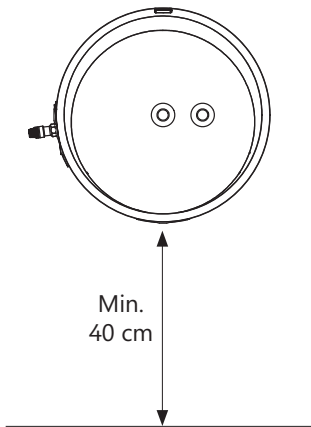
Tuote on kuljetettava pakattuna ja kuvatulla tavalla varovaisuutta noudattaen. Käytä pakkauksen kädensijoja.

△ HUOMIO
Tuotetta ei saa nostaa putkiyhteistä, venttiileistä tms., sillä se voi johtaa toimintahäiriöihin.



3.4 Asennustilaa ja sijoittamista koskevat vaatimukset

△ HUOMIO	
❗	Tuote on sijoitettava huoneeseen, jossa on lattiakaivo. Valmistaja ei ota mitään vastuuta, jos tätä määräystä ei noudateta.
❗	Tuote on sijoitettava kuivaan paikkaan, jossa se on pysyvästi suojassa jäätymiseltä.
❗	Tuote on sijoitettava lattialle tai seinälle, joka kestää käytössä olevan tuotteen kokonaispainon. Ks. tyyppikilpi.
❗	Tuotteen huoltoväli on 40 cm sähkökannen edessä / 10 cm korkeimman pisteen yläpuolella.
❗	Tuotteen on oltava helposti huollettavissa ja kunnossapidettävissä.



3.5 Putkien asentaminen

Tuote on asennettava vesijohtoverkkoon kiinteästi. Asennuksessa on käytettävä oikeankokoisia hyväksytyjä putkia. Asianmukaisia standardeja ja määräyksiä on noudatettava.

3.5.1 Liitännät - mitoitus ja toiminta

Liitäntä	Koko	Toiminta
A	G3/4" sisäp. kierre	Anodi (valinnainen, ei sisälly toimitukseen)
B	G3/4" sisäp. kierre	Kylmän veden tulo
C	G3/4" sisäp. kierre	Kierukan liitäntä, alempi
D	G3/4" sisäp. kierre	Kuuman veden kierto
E	G3/4" sisäp. kierre	Kierukan liitäntä, ylempi
F	G3/4" sisäp. kierre	Kuuman veden lähtö
G	ø6 / 8 mm	Anturin korttipaikka
H	G1/2" sisäp. kierre	P&T varoventtiili

3.5.2 Syöttöveden paine

Tuotteen suoritusteho riippuu kylmän syöttöveden paineesta. Paineen tulee olla vähintään 2 bar ja enintään 6 bar koko vuorokauden ajan. Liian korkea vedenpainetta voi säätää asentamalla järjestelmään paineenalennusventtiilin.

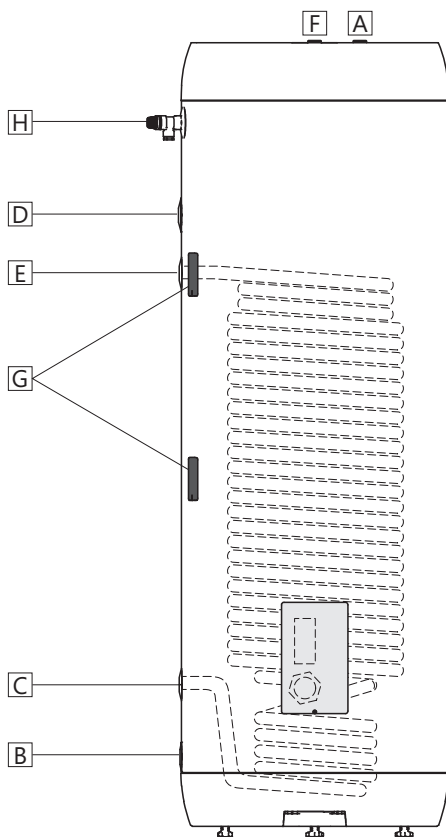
3.5.3 Putkien yhdistäminen

Tuotteen liitäntöihin asennetaan sopivankokoiset ja laadukkaat putket, ja ne kiinnitetään sopivalla tiivisteaineella.

Lämmityspiiriin (ei sisälly toimitukseen) on asennettava varoventtiili (katso kohta 2.3), joka soveltuu asennettavaksi voimassa olevien paikallisten määräysten mukaisesti.

3.5.4 Painehäviöpöytä - kela

Tuotetiedot:		Painehäviö (mbar) tilavuusvirtauksessa:								Kylmän veden arvo (m ³ /h):
Tuote	Kela sulkasvot m ²	540 L/h (0,15L/s)	900 L/h (0,25 L/s)	1800 L/h (0,50 L/s)	2700 L/h (0,75 L/s)	3600 L/h (1,00L/s)	4500 L/h (1,25 L/s)	5400 L/h (1,50 L/s)	Virtaus @ 1bar paineen lasku	
DGC 200	2,6	40	109	415	824	1440	2150	3050	3.0	
DGC 250	2,6	40	109	415	824	1440	2150	3050	3.0	
DGC 300	3,1	51	117	440	890	1555	2330	3340	2.9	



3.5.4 Asennusohjeet

⚠ VAROITUS

❗	Tuote on täytettävä vedellä, ennen kuin virta kytketään päälle.
❗	Minkä tahansa turvalaitteen poistoputken on oltava vähintään yksi putkikoko suurempi kuin turvalaitteen nimellinen ulostulokoko (pituus <9 m). Poistoputkessa on oltava jatkuva putoaminen tyhjennykseen, sen on oltava keskeytymätön ja pakkaseton koko ajan.

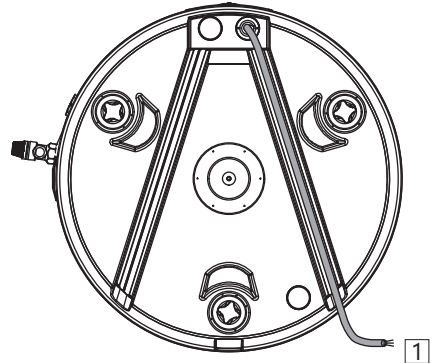
⚠ HUOMIO

❗	Tuote on sijoitettava huoneeseen, jossa on lattiakaivo. Valmistaja ei ota mitään vastuuta, jos tätä määräystä ei noudateta.
❗	Tuote on asennettava tarkasti pysty- ja vaakasuoraan lattialle tai seinälle, joka kestää käytössä olevan tuotteen kokonaispainon. Ks. tyyppikilpi.
❗	Tuotteen huoltoväli on 40 cm sähkökannen edessä / 10 cm korkeimman pisteen yläpuolella.

3.5.5 Asennussuositus

SUOSITUS

-	Jätä lattian ja varaajan pohjan väliin rako. Kierrä jalvoja vähintään 15 mm tuotteen pohjasta.
-	Seinäpistorasiaan (1) johtava sähköjohto on asennettava tuotteen pohjassa olevaan kanavaan.
-	Jos takaiskuventtiili on ahdas, järjestelmään on asennettava alennusventtiili ja paisuntasäiliö (ettei varoventtiilistä pisaroi vettä).
-	Jos veden maksimipaine on yli 6 baaria 24 tunnin aikana, järjestelmään on asennettava alennusventtiili ja paisuntasäiliö.



3.6 Sähköasennus

Kun tuote asennetaan uuteen rakennukseen tai nykyisten määräysten mukaiseksi uusittuun järjestelmään, se on liitettävä sähköverkkoon kiinteällä kytkennällä. Tuotteen pistotulpallista sähköjohtoa voi käyttää silloin, jos tuotteen vaihdon yhteydessä ei muuteta sähköjärjestelmää. Kaikkiin kiinteisiin sähkökytkentöihin tarvitaan valtuutettu sähköasentaja. Asianmukaisia standardeja ja määräyksiä on noudatettava.

3.6.1 Sähkökomponentit

Komponentti	Huomaus
Turvatermostaatti	Lämpörajoitin 85°C
Käyttötermostaatti	Säädettävä 50–75°C
Lämmitysvastus	1-vaihe 230 V
Sähköjohto ja pistoke	Kuumuudenkestävä 90°C
Sisäpuolinen johdotus	Kuumuudenkestävä

3.6.2 Sähkökytkentä kytkentärasiaan

⚠ VAROITUS

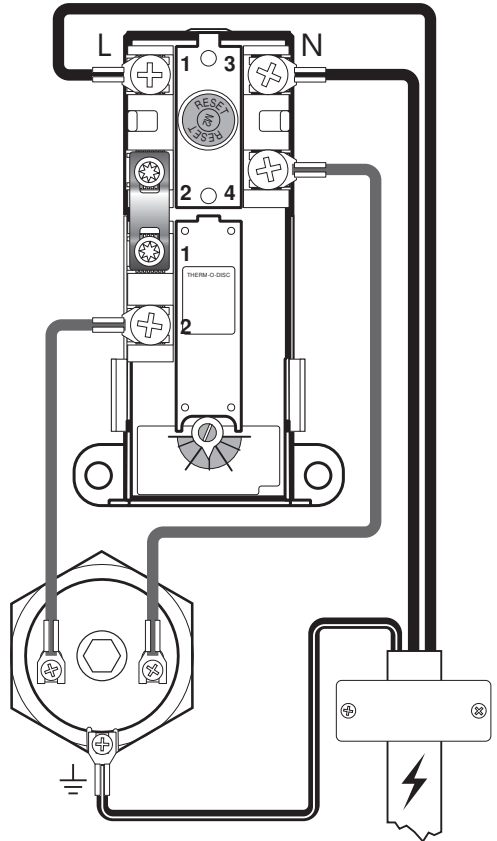
Liitännöissä L ja N kulkee jatkuva jännite. Ennen sähkötyöiden aloittamista virta on katkaistava ja sen päällekytkeminen töiden aikana on estettävä.

3.6.3 Sähköliitäntä 2.8 kW 1x230V

- Vaihejohdin (L) on kytketty piste "1" turvatermostaattissa.
- Nollajohto (N) on kytketty piste "3" turvatermostaattissa.
- Keltavihreäraidallinen johdin – maakytketään lämpövastuksen liitäntään (kuusikulmainen messinki)
- Tuotteen sisältä tulevat termostaattien johtimet kytketään turvatermostaatin pisteeseen 4 ja käyttötermostaatin pisteeseen 2. Ks. kuva

3.6.4 Momenttiasetukset

Komponentti	Kiristysmomentti
Lämmitysvastus G1.1/4" ulkoinen (lämmityselementti)	60 Nm (+/- 5)
Termostaatin ruuvit	2 Nm (+/- 0,1)
Maadoitusruuvi vastuksen päässä	2 Nm (+/- 0,1)



Sähkökytkentä, kaavio

3.6.5 Asennusohjeet

⚠ VAROITUS	
❗	Tuote on täytettävä vedellä, ennen kuin virta kytketään päälle.
❗	Lämmittimen sähkövirta on suoritettava voimassa olevien paikallisten määräysten ja pätevän sähköasentajan parhaiden käytäntöjen mukaisesti. Tuote on tarkoitettu pysyvään toimitukseen.
❗	Sähköjohdon on kestävä 90 °C:n lämpötiloja. Kaapeliin on asennettava vedonpoistaja (sisältyy).

⚠ HUOMIO	
❗	Tuotteen huoltoväli on 40 cm sähkökannen edessä / 10 cm korkeimman pisteen yläpuolella.
❗	Mikäli sähköjohto vaurioituu, sen tilalle vaihdettavan johdon on vastattava järjestelmän vaatimuksia. Johdon saa vaihtaa vain ammattitaitoinen sähköasentaja.

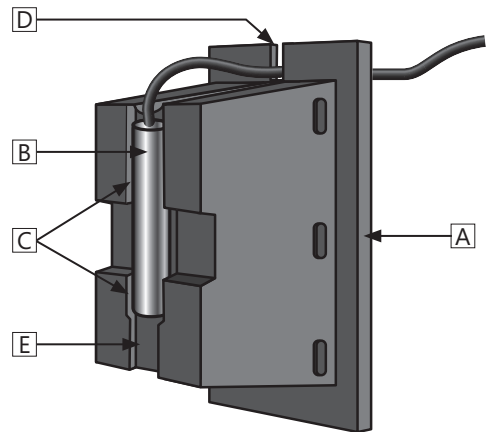
3.6.6 Asennussuositus

SUOSITUS	
-	Seinäpistorasiaan/kytkentärasiaan johtava sähköjohto on asennettava tuotteen pohjassa olevaan kanavaan, ks. kuva.
-	Jos tuotteen teho on ≤ 2 kW, sähkökytkennässä on käytettävä ≥ 10 A:n sulaketta/ $\geq 1,5$ mm ² :n johtimia.
-	Jos tuotteen teho on ≤ 3 kW, sähkökytkennässä on käytettävä ≥ 15 A:n sulaketta/ $\geq 2,5$ mm ² :n johtimia (230V).

3.6.7 Lämpötila-anturin asennus

Tuote on varustettu lämpötila-anturin kiinnikkeellä, jonka avulla voidaan asentaa 6 tai 8 mm lämpötila-anturi. Asenna lämpötila-anturi alla olevien ohjeiden mukaisesti.

1. Irrota lämpötila-anturin kiinnike (A) säiliön rungosta tarttumalla siitä kiinni ja vetämällä suoraan ulos.
2. Aseta lämpötila-anturi (B) tiukasti anturikiinnikkeen uriin ja aseta lämpötila-anturin kaapeli kaapeliuukkoon (D). 8 mm:n anturi (kuvassa) sopii ylempiin uriin (C), ja 6 mm:n anturi alempaan uraan (E).
3. Asenna anturikiinnike säiliön runkoon ja varmista, että kiinnike on työnnetty kunnolla paikalleen niin, että anturin ja säiliön ruostumattomasta teräksestä valmistetun sisäpinnan välillä on hyvä kosketus. Varmista kaapelivaurioiden välttämiseksi, että anturikaapeli on sijoitettu oikein kaapeliuukkoon (D).



4. ENSIMMÄINEN KÄYTTÖNOTTO

4.1 Veden täyttäminen

Tarkista ensin, että kaikki putket on kytketty oikein. Jatka sitten seuraavasti:

- A) Avaa kuumavesihana – jätä se auki
- B) Avaa tuotteen kylmävesisyöttö.

Tarkista, että auki olevasta kuumavesihanasta tulee vettä vapaasti eikä ilmalukkoja ole. Sulje kuumavesihana.

Lämpökierukan täyttäminen/Tyhjentäminen: Noudata ulkoisen lämmönlähteen ohjeita.

4.2 Virran kytkeminen

Kun säiliö on täynnä vettä, virran voi kytkeä päälle.

4.3 Tarkastuspisteet

- A) Tarkista, että kaikki putkiliitännät tuotteeseen/ tuotteesta ovat tiiviitä eivätkä vuoda.
- B) Tarkista, ettei tuotteen virtajohto joudu alttiiksi mekaanisille, kemiallisille tai kuumuuden aiheuttamille rasituksille.
- C) Tarkista, että varoventtiiliin mahdollinen ylivuotoputki on sulkeutumaton, rikkoutumaton, jäätymiseltä suojattu ja laskee kohti viemäriä.
- D) Tarkista, että tuote on pysty- ja vaakasuorassa ja vakaasti paikallaan.

4.5 Veden tyhjentäminen

⚠ VAROITUS

Tuote sisältämän veden lämpötila voi olla yli 75 °C, ja se voi aiheuttaa palovammoja. Ennen tuotteen tyhjentämistä kuumavesihana on avattava maksimipaineella/lämpötilalla vähintään 3 minuutiksi.

- A) Katkaise virransyöttö.
- B) Sulje kylmän veden syöttö.
- C) Avaa kuumavesihana kokonaan – jätä se auki (estää tyhjiön muodostumisen).
- D) Irrota (D) putki tuotteen kylmävesiliitännästä. Tuote tyhjenee.

Kylmävesiputki on asennettava ja lukittava sopivilla tiivisteaineella takaisin liitäntään (D) ennen tuotteen täyttämistä uudelleen. Tarkista, että liitäntä on tiivis, kun olet käynnistänyt tuotteen.

4.5.1 Lämpökierukan tyhjentäminen

Noudata tyhjennyksessä ulkoisen lämmönlähteen ohjeita. Irrota sen jälkeen paluuputki kierukasta. Kierukka tyhjenee nyt alaliitännän kautta. HUOM: Kierukassa on nouseva kohta (C), joka on alinta pistettä korkeammalla, ja

siihen jää vettä. Kierukan saa tyhjennettyä kokonaan puhaltamalla paineilmaa kierukan yläliitännästä, jolloin loputkin vedet poistuvat.

4.6 Luovutus loppukäyttäjälle

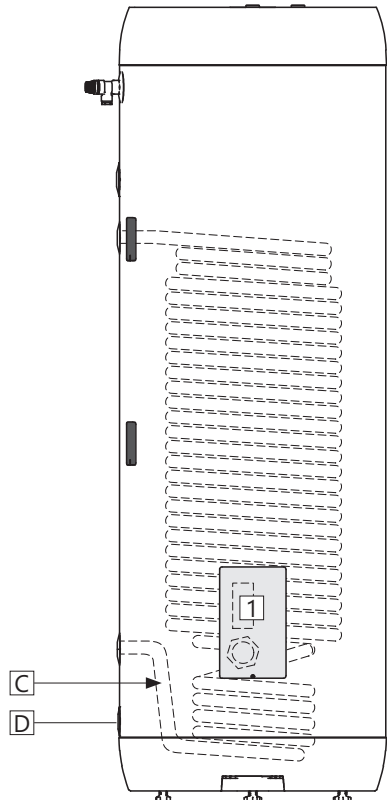
ASENTAJAN TULEE:

Tutustuttaa loppukäyttäjä turvallisuus- ja huolto-ohjeisiin.

Tutustuttaa loppukäyttäjä tuotteen asetuksiin ja tyhjentämiseen.

Antaa tämä asennusohje loppukäyttäjälle.

Lisätä yhteystiedot tuotteen tyyppikilpeen.



5. ASETUKSET

5.1 Asetukset

5.1.1 Termostaatin asettaminen

Tuotteen termostaattia voi säätää alueella 50–75°C. Mikrobikasvun estämiseksi termostaatin asetuksen on oltava vähintään 60°C. Lämpötilan säätäminen:

- Katkaise virransyöttö.
 - Irrota suojus (1) ruuvitaltan avulla.
 - Säädä termostaatin lämpötila säätimen (3) avulla.
 - Termostaatin säätöalue on 50–75°C.
- Asenna suojus (1) takaisin ennen virran kytkemistä.

5.1.2 Turvatermostaatin nollaaminen

Tuotteen turvatermostaatti laukeaa, mikäli vaarana on järjestelmän ylikuumentuminen. Nollaus tehdään ottamalla ensin suojus (1) pois ja painamalla sitten Safety-painiketta (2). Ota yhteyttä asentajaan, mikäli termostaatti laukeaa toistuvasti.

5.1.3 Jalkojen säätäminen

Tuotteessa on kolme tehtaalla asennettua jalkaa, joita voi säätää 0–40 mm. Kierrä jalkoja vähintään 15 mm tuotteen pohjasta. Säädä tämän jalkoja erikseen, kunnes tuote on pysty- ja vaakasuorassa ja vakaasti paikallaan.

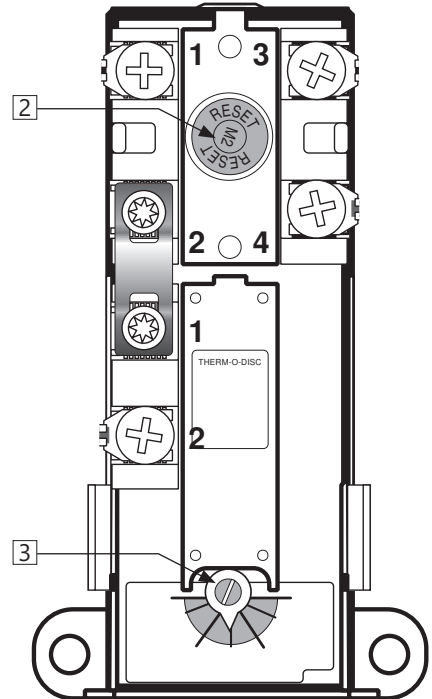
5.2 Kunnossapito

Riittävän asiantuntemuksen omaavan yli 18-vuotiaan henkilön on tarkastettava tuotteen kaikki osat vuosittain. Vuositarkastukseen sisältyy:

- Kaikkien liitäntöjen ja putkiliittimien tiiviiden ja mahdollisten vuotojen tarkastus.
 - Sähköliitäntäkotelon kaikkien liitäntöjen kiristäminen:
- Katkaise tuotteen käyttöjännite ja varmista, ettei sitä voida kytkeä takaisin päälle töiden aikana.
 - Irrota liitäntäkotelon kansi (1) ja kiristä kaikki liitännät, katso kiristysmomentit taulukosta 3.6.4.
 - Asenna liitäntäkotelon kansi (1) takaisin paikalleen ennen virran kytkemistä takaisin päälle.
- Varoventtiili on tarkastettava vuosittain alla olevan menettelyn mukaisesti.

VAROITUS

Kytkentärasiaassa kulkee jatkuva jännite. Ennen sähkötöiden aloittamista virta on katkaistava ja sen päällekytkeminen töiden aikana on estettävä.



KUNNOSSAPITO-OHJEET

KUNNOSSAPITO-OHJEET	
❗ Varoventtiilin vuositarkastus:	
- Avaa venttiili 1 minuutin ajan. kääntämällä nuppia (1) vastapäivään auki-asentoon.	
- Katso, että vesi virtaa vapaasti viemäriin.	
- KYLLÄ = OK. Sulje venttiili kiertämällä nuppia (1) edelleen myötäpäivään, kunnes venttiili sulkeutuu.	
- EI = EI OK. Katkaise virransyöttö/Sulje vedensyöttö. Ota yhteyttä asennusliikkeeseen.	

6. VIANMÄÄRITYS

6.1 Ongelmat ja toimenpiteet

Jos tuotteen käytössä ilmenee ongelmia, katso mahdolliset syyt ja toimenpiteet taulukosta. Jos ongelma ei löydy vianmäärittäystaulukosta tai et

ole varma ongelman aiheuttajasta, ota yhteyttä asennusliikkeeseen (ks. tuotteen tyyppikilpi) tai OSO Hotwater AS:ään, ks. kohta 7.1.

VIANMÄÄRITYS		
Ongelma	Mahdollinen syy	Mahdollinen ratkaisu
Kuumaa vettä ei ole	Virransyöttö on katkennut.	Tarkista, ettei sulake tai maadoituskytkin ole lauennut.
	Termostaatti on lauennut.	Paina turvatermostaatin Safety-painiketta; ks. Käyttöohje.
	Lämpövastus on viallinen.	Vaihda lämpövastus. Ota yhteyttä valtuutettuun asentajaan.
	Vuoto kuumavesiputkessa	Tarkista seuraavasti: a) Sulje sekoitusventtiili, b) odota 2–3 tuntia, c) kokeile, tuntuuko sekoitusventtiili kuumalta. Jos se on kuuma, kuumavesiputkessa tai muualla on vuoto. Ota yhteyttä valtuutettuun asentajaan.
Varoventtiili vuotaa/pisaro; aamuisin säiliön luona on usein vettä lattialla	Paineenalennusventtiili, vesimittari tai tukosa oleva takaiskuventtiili veden syöttöpuolella.	Asenna AX-paisuntasäiliö, joka tasaa painetta vedenkuumennuksen aikana. Tasaa vesijohtoverkon painetta asentamalla paineenalennusventtiili. Paineenalennusventtiili säädetään paisuntasäiliön paineen mukaan. Ota yhteyttä valtuutettuun asentajaan.
	Vesijohtoverkon vedenpaine on liian korkea.	Yritä huuhdella varoventtiilin sisäpuoli vedellä. Avaa venttiili noin 1 minuutiksi. Jos venttiili vuotaa edelleen, se on vaihdettava. Ota yhteyttä valtuutettuun asentajaan.
	Varoventtiili on kulunut, tai kalvon ja venttiili-istukan väliin on tarttunut likaisesta vedestä peräisin olevia hiukkasia	Varmista seuraavasti: a) katkaise virransaanti, b) Ota suojus pois, c) Katso, näkyykö lämmitysvas-tuksessa vuotoa. Mikäli havaitset vuotoa, tiiviste/lämmitysvastus on vaihdettava. Ota yhteyttä valtuutettuun asentajaan.
	Lämmitysvastus vuotaa.	Nosta termostaatin lämpötila 75°C:een; ks. Käyttöohje.
Kuumaa vettä ei ole tarpeeksi	Kuuman veden kulutus on hyvin suuri.	Vaihda suurempaan OSO-lämminvesivaraajaan. Ota yhteyttä valtuutettuun asentajaan.
	Termostaatti on säädetty alhaiselle lämpötilalle.	Nosta termostaatin lämpötila 75°C:een; ks. Käyttöohje.
Lämpötila ei ole riittävän korkea	Hanoissa ylilyönti kylmästä kuumaan veteen.	Ota yhteyttä valtuutettuun asentajaan.
	Sulake/maadoituskytkin laukeaa toistuvasti	Varmista seuraavasti: a) katkaise virransaanti, b) ota suojus pois, c) katso, näkyykö kytkentärasiaassa ongelmia. Mikäli näkyy, pyydä valtuutettua asentajaa tarkastamaan järjestelmä. Asenna suojus takasin.
Veden tulo hanaan kestää kauan	Vedenlämmittimestä hanaan johtava putki on pitkä.	Asenna LV-putkeen kiertojohto tai lämmitys-kaapeli. Tai asenna hanan yhteyteen lisälämmittin. Ota yhteyttä valtuutettuun asentajaan.
Putket kumisevat, kun kuumavesihana suljetaan	Paine nousee voimakkaasti, kun hana suljetaan nopeasti.	Tämä on täysin normaalia. Mikäli se tuntuu ongelmalliselta, järjestelmään voi asentaa AX-paisuntasäiliön. Ota yhteyttä valtuutettuun asentajaan.

7. MYYNTIEHDOT - koskee vain Suomea

1.1 Palautetut tuotteet hyvitetään alkuperäisen myyntihinnan perusteella, mutta niistä vähennetään kustannukset tuotteen tekemisestä jälleennyöntikuntoiseksi. Tämä vähennys määritetään tuotteen vastaanottamisen ja sen kunnan arvioinnin jälkeen. Vähennyksen on kuitenkin oltava vähintään 20% myyntihinnasta.

2. Takuu

2.1 Laajuus

OSO Hotwater AS (jäljennäjä OSO) takaa 2 vuotta ostopäivämäärästä lukien, että: i) tuote on OSO-erittelyn mukainen, ii) tuotteessa ei ole materiaali- ja valmistusvirheitä, kuten alla olevissa ehdoissa on määritelty. Kaikilla komponenteilla on 2 vuoden takuu. OSO on laajentanut vapaaehtoisesti ruostumattomasta teräksestä valmistetun sisäiläitön takuun 5 vuoden pituiseksi. Pidennetty takuu on voimassa ainoastaan silloin, kun tuotteen ostaja on kuluttaja ja kun tuote on asennettu yksityiseen käyttöön ja hankittu OSO:ltä tai jälleennyöntijältä, jolle OSO on alun perin myynyt tuotteen. Pidennetty takuu ei koske tuotteita, joiden ostaja on kaupallinen yksikkö tai jotka on asennettu kaupalliseen käyttöön. Niinsoin sovelletaan ainoastaan lain pakottavia säännöksiä. Seuraavia ehtoja ja rajoituksia sovelletaan.

2.2 Kattavuus

Jos tuotteessa ilmenee vika ja siitä on saapunut hyväksyttävä reklamaatio lakisäteisen takuujan kuluessa, OSO voi oman harkintansa mukaan ja lain sallimissa rajoissa joko; i) korjata vian tai ii) korjata tuotteen tuotteella, joka on toiminnaltaan identtinen tai vastaava, tai iii) palauttaa ostohinnan. Jos tuotteessa ilmenee vika ja siitä on saapunut hyväksyttävä reklamaatio lakisäteisen takuujan päättymisen jälkeen, mutta laajennettu takuu voimassaoloaikana, OSO toimittaa tilalle tuotteen, joka on toiminnaltaan identtinen tai vastaava. Tällaisissa tapauksissa OSO ei korvaa muita kuluja. Kaikki vaihdetut tuotteet ja osat ovat OSO:n laillista omaisuutta. Mikään voimassa oleva vaatimus tai palvelu ei pidennä alkuperäistä takuuta. Korvaavalla tuotteella tai osalla ei ole uutta takuuta.

2.3 Ehdot

Tuote on valmistettu niin, että se soveltuu useimmille julkisille käyttövesityypeille. On kuitenkin olemassa tiettyjä kemiallisia vedenkoostumuksia (kuvattu alla), jotka voivat vaikuttaa tuotteeseen haitallisesti ja lyhentää sen odotettua käyttöikää. Jos veden laatuun liittyy epävarmuutta, tarvittavia tietoja voi pyytää paikalliselta vesihuoltoviranomaiselta.

Takuuta sovelletaan ainoastaan, jos seuraavat ehdot täyttyvät kokonaisuudessaan:

- Tuotteen on asentanut ammattiasentaja asennusohjeiden ohjeiden mukaisesti ja noudattaa kaikkia tarvittavia ja asennushetkellä voimassa olevia käytännäsääntöjä ja asetuksia

- Tuotetta ei ole muuttanut millään tavalla, peukaloitu tai väräinkäytetty, eikä tehdassäennnettyä osia ei ole poistettu tai korvattu luovuttoman korjauksen tai vaihdon yhteydessä.

- Tuote on liitetty ainoastaan kotitalouksien vesihuoltoverkkoon, joka on Euroopan juomavesidirektiivin EN 98/83 EY tai uudemmän version mukainen. Vesi ei saa olla aggressiivista, ts. vesikemian on täytettävä seuraavat:

o Kloridi	< 250 mg/l
o Sähkönjohtavuus (EC)/25 °C	< 750 µS/cm
o Kyläisyysindeksi (LSI)/80 °C	> -1,0 / < 0,8
o pH-taso	> 6,0 / < 9,5

- Oppokuumenninta ei ole käytetty vedessä, jonka vauvon on yli 5" dH (90 ppm CaCO₃). Näissä tapauksissa suosittelemme vedenpehmittimen käyttämistä.

- Mahdolliset desinfiointitoimenpiteet on tehty vaikuttamatta tuotteeseen millään tavalla. Tuote on eristetty vesihuoltoverkon klorauksesta.

- Tuotetta on käytetty säännöllisesti asennuspäivästä alkaen. Mikäli tuotteen on tarkoitus olla käytettävä 60 päivää tai pidempään, se on tyhjennettävä.

- Huolto ja/tai korjaus on tehtävä asennusohjeiden ja kaikkien sovellettävien määräysten ja käytäntöjen mukaisesti. Tuotteessa saa käyttää vain OSO:n alkuperäisiä varoosia.

- Kaikkien reklamaatioon liittyvien kolmannen osapuolen kustannusten on oltava OSO:n etukäteen kirjallisesti hyväksymiä.

- Ostolaskun ja/tai asennuslaskun, vesinäytteen sekä viallisen tuotteen on pyydettyä oltava OSO:n saatavilla. Näiden ohjeiden ja ehtojen laiminlyönti voi johtaa tuotteen vioittumiseen ja vesivuotiin.

2.4 Rajoitukset

Takuu ei kata:

- Vikoja tai kustannuksia, jotka johtuvat virheellisestä asennuksesta, virheellisestä käytöstä, asennusohjeiden mukaisen säännöllisen kunnossapidon puutteesta, laiminlyönnistä, tahattomasta tai tahallista vahingosta, väärinkäytöstä, muun kuin ammattilaisen suorittamista muutoksista, peukaloinnista tai korjauksesta, tai

mitään vikaa, joka johtuu tehtaalla asennettujen turvakomponenttien tai -toimintojen peukaloinnista tai poistamisesta.

- Väällisiä vahinkoja tai menetyksiä, jotka johtuvat tuotteen vioittumisesta tai toimintahäiriöstä.

- Mitään putkistoja tai tuotteeseen kytkettyjä laitteita.

- Pakkasen, salaman, jännitevaihtelon, veden puutteen, kuivakiehumisen, ylipaineen tai kloorausmenettelyjen vaikutuksia.

- Paikallaan olevan (ilmatun) veden vaikutuksia, jos tuote on ollut käyttämättä yli 60 päivää peräkkäin.

- Kuljetuksen aikana aiheutuneita vaurioita. Ostajan on ilmoitettava kuljetusliikkeelle tällaisesta vauriosta.

- Aiheutuneita kustannuksia, jos tuote ei ole välittömästi saatavilla huoltoon varten.

Nämä takaukset eivät vaikuta ostajan lakisäteisiin oikeuksiin.

3. Tuotevastuu

3.1 OSO vastaa toimittamansa tuotteen viasta (tuotevastuu) aiheutuneista väällisistä vahingoista vain lain pakollisten säännösten mukaisesti.

3.2 Ostajan on puolustettava myyjää, korvattava ja pidettävä myyjä vaarattomana kaikista vaatimuksista, toimista, menetyksistä, tappioista, vahingoista ja kuluista, jotka johtuvat mistään kolmannen osapuolen myyjää vastaan esitetästä vaatimuksesta.

3.3 OSO ei ole missään olosuhteissa vastuussa mistään liitetäppöistä, ajan menetyksistä, voiton menetyksistä tai muista väällisistä tappioista ja seurauksista, jotka johtuvat siitä, että OSO on toimittanut ostajalle viallisen tuotteen.

3.4 Ostaja takaa, että ostajan myydessä tuotteita kuluttajille ostaja noudattaa kaikkia tällaiseen myyntiin käytettävää laänkrytöäsovellettavia lakeja ("Kuluttajalaki"). OSO ei ole lain pakottavien säännösten sallimissa rajoissa vastuussa mistään menetyksistä, jotka kuluttajille aiheutuu siitä, että ostaja rikkoo sovellettavia kuluttajalakeja.

4. Ylivoinaminen este

4.1 OSO ei ole vastuussa ostotilauksen täyttymättä jättämisestä, joka johtuu ylivoimaisesta esteestä, kuten luonnonkatastrofista, sodasta ja liikekannallepanosta, kapinasta, mellakasta, lakosta, työsuulusta, muista ylöstaistelutoimista, viranomaisen/hallituksen toimenpiteistä, tuonti- tai vientirajoituksista, tulipalosta, OSO:n tuotantolaitoksen vahingosta, alihankkijoiden puuttuvista tai puutteellisista toimituksista jne tai muista olosuhteista, jotka eivät ole OSO:n hallinnassa.

4.2 Jos tuotteita ei tilapäisesti voida toimittaa ostotilauksen mukaisesti yhden tai useamman edellä mainitun olosuhteen vuoksi, toimitusaikaa pidennetään kyseisen esteen kestoaa vastaavalla ajalla. Alihankkijoiden puuttuvia tai viivästyneitä materiaalitilauksia pidetään ylivoimaisena esteenä.

5. Vienti

5.1 Ostajan vastuulla on varmistaa, että ostettua tuotetta voidaan käyttää laillisesti ostajan kotimaassa ja ostajan aiottiin tarkoituksiin, mukaan lukien viranomaisilta tai yksityishenkilöiltä vaaditun tuotteiden hyväksynnän saaminen tuontia ja käyttöä varten.

5.2 Ostaja on yksin vastuussa kaikista vientieriburseihin ja ulkoisesti tarkastettuihin asiakirjoihin liittyvistä kustannuksista.

6. Osittainen mitättömyys

6.1 Jos yksi tai useampi näiden myyntiehtojen määräyksistä julistetaan pätemättömäksi tai laittomaksi tai osittain sovellettamattomaksi, sillä ei ole vaikutusta muiden säännösten pätevytyteen, laillisuuteen ja sovellettavuuteen.

7. Vastuun rajoittaminen

7.1 Lain pakollisten säännösten sallimissa rajoissa OSO:n vastuu sopimuksen rikkomisesta on rajoitettava 100 prosenttiin kyseisestä ostotilauksen hinnasta.

8. Sovellettava laki ja toimivalta

8.1 Kaikki OSO:n ja ostajan väliset riidat, joita voi syntyä näiden myyntiehtojen yhteydessä, mukaan lukien riidat, jotka liittyvät sopimuksen olemassaoloon tai voimaasaoloon tai näiden myyntiehtojen tulkintaan, ratkaistaan Norjan lain mukaisesti. Norjan kansainvälisen siviilioikeuden ja Yhdistyneiden Kansakuntien kansainvälisen kauppalaian (CISG) määräyksiä ei kuitenkaan oteta huomioon.

8.2 Kaikki riidat, jotka voivat syntyä osapuolten välisestä liikesuhteesta, joihin sovelletaan näitä myyntiehtoja ja joita ei voida ratkaista sovinnollisesti, ratkaistaan välimiesmenettelyllä Norjan välimiesmenettelyinstituutissa instituutin sääntöjen mukaisesti, jota sovelletaan välimiesmenettelyn aloittamishetkellä.

9. Yhteydenotot

9.1 Kysymykset tai viralliset ilmoitukset voidaan osoittaa: OSO HOTWATER AS / Oslo: Industriveien 1, P.O. Box 112, NO - 3301 Høkkund / Y-tunnus 986 173 617 / Puhelin: +47 32 25 00 00 / sähköposti: info@osohotwater.com

7.1 Asiakaspalvelu

Mikäli tuotteessa on ongelmia, jotka eivät ratkea tämän asennusohjeen vianmääritysoppaan avulla, asiassa voivat auttaa:

- A) Tuotteen toimittanut asennusliike.
B) OSO Hotwater AS: Tel.: +47 32 25 00 00
oso@oso.no/www.oso.no

8. TUOTTEEN POISTAMINEN KÄYTÖSTÄ

8.1 Käytöstä poistaminen

- A) Katkaise virransyöttö.
B) Sulje kylmän veden syöttö.
C) Tyhjennä tuote vedestä – ks. kohta 4.4.
D) Kytke kaikki putket irti.
E) Tämän jälkeen tuotteen voi poistaa.

8.2 Tuotteen hävittäminen

Tuote on kierrätyskelpoinen ja toimitettava siviiliasianmukaiseen kierrätyskeskukseen. Mikäli tuotteen tilalle asennetaan uusi tuote, asennusliike voi toimittaa vanhan laitteen kierrätykseen.

OSO

HOTWATER

OSO Hotwater AS

Industriveien 1
NO-3300 Hokksund - Norway
Tel: + 47 32 25 00 00
oso@oso.no
www.osohotwater.com

© Tämä asennusohje ja kaikki sen sisältö on suojattu tekijänoikeuksilla, ja sitä saa kopioida tai jakaa ainoastaan valmistajan kirjallisella suostumuksella. Pidätämme oikeuden muutoksiin ilman ennakkoilmoitusta.