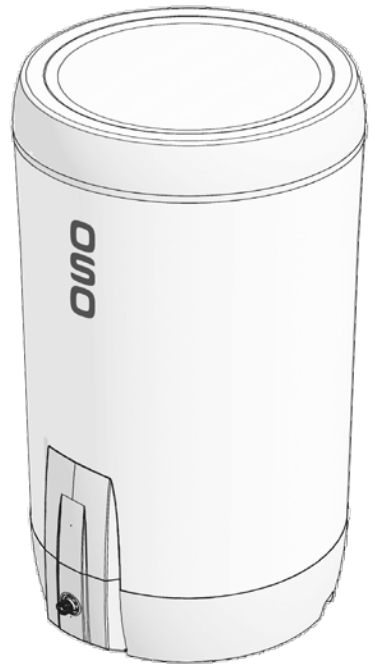


Saga Standard - S₂

SE/FI 120-200-300 l.

FI



TURVALLISUUSTIEDOT
FDV-TIEDOT
ASENNUSOHJE
TDS – TEKNINEN ESITE

Valmistaja OSO Hotwater AS
Industriveien 1 - NO-3300 Hokksund - Norja
Puh: Puh: +47 32 25 00 00 / Sähköposti: oso@oso.no
www.osohotwater.com

11012299-00 - 09-2024

OSO
HOT WATER

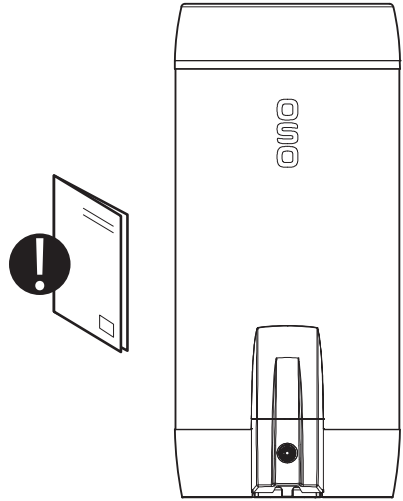
SISÄLLYSLUETTELO

1. Turvallisuusohjeet	3
1.1 Yleiset tiedot.....	3
1.2 Turvallisuusohjeet käyttäjälle.....	4
1.3 Turvallisuusohjeet asentajalle	4
2. Tuotekuvaus	5
2.1. Tuotteen tunnistaminen	5
2.2. Käyttökohteet	5
2.3 CE-merkintä	5
2.4 Tekniset tiedot	5
2.5. ErP-tiedot (TDS)	5
2.6 Varaosat	5
3. Asennusohje	6
3.1. Ohjeen piiriin kuuluvat tuotteet	6
3.2. Toimitussisältö.....	6
3.3. Tuotteen mitat	6
3.4. Asennuspaikan vaatimukset	7
3.5. Putkiasennus.....	8
3.6. Sähköasennus	10
4. Ensikäynnistys	12
4.1. Veden täyttäminen	12
4.2. Virran kytkeminen	12
4.3. Sekoitusventtiilin säätäminen	12
4.4 Tarkistuspisteet	12
4.5. Veden tyhjentäminen	12
4.6. Luovuttaminen loppukäyttäjälle	12
5. Asetukset	13
5.1. Asetukset.....	13
5.2. Kunnossapito	13
6. Vianmääritys	14
6.1. Viat ja ratkaisut.....	14
7. Takuehdot	15
7.1. Takuu ja takuun rekisteröinti	15
7.2. Asiakaspalvelu	15
8. Tuotteen purkaminen	15
8.1. Purkaminen	15
8.2. Kierrättäminen.....	15





1. TURVALLISUUSOHJEET

1.1 Yleiset tiedot

- Lue seuraavat turvallisuusohjeet huolellisesti ennen lämminvesivaraajan asentamista, huoltoa tai säätämistä.
- Jos tuotetta ei asenneta tai käytetä aiotuun tarkoitukseen, seurauksena voi olla henkilövammoja tai aineellisia vahinkoja.
- Säilytä tämä käyttöohje ja muut asiaankuuluvat asiakirjat niin, että ne ovat käytettävissä tulevaa käyttöä varten.
- Valmistaja edellyttää toimitettujen turvallisuus-, käyttö- ja huolto-ohjeiden (loppukäyttäjät) sekä asennusohjeiden, sovellettavien standardien ja asennusta kokevien määräysten noudattamista (asentaja).



Tässä ohjeessa käytetyt symbolit:

 VAROITUS	Vakavan henkilövahingon tai kuoleman vaara
 VARO	Lievän tai kohtuullisen henkilö- tai omaisuusvahingon vaara
	KIELLETTY tekemästä
	ON tehtävä

1.2 Turvallisuusohjeet käyttäjälle

⚠ VAROITUS

⊘	Varoventtiilin ylivuotoputkea EI saa tukkia tai tulpata.
⊘	Tuotetta EI saa peittää sen etupuolella olevan sähkökeskuksen kannen edestä.
⊘	Tuotetta EI saa modifioida tai muuttaa alkuperäisestä tilasta.
⊘	Laite tuotteen virtalähteen kauko-ohjaukseen EI ole sallittu ilman toimittajan hyväksyntää.
⊘	Lapset EIVÄT saa leikkiä tuotteella, eikä heitä saa jättää tuotteen lähelle ilman valvontaa.
⚠	Tuote on täytettävä vedellä ennen virran kytkemistä.
⚠	Huolto-/asennustöitä saavat tehdä vain yli 18-vuotiaat henkilöt, joilla on riittävä asiantuntemus.

⚠ VARO

⊘	Tuotetta ei saa altistaa pakkaselle, ylipaineelle, ylijännitteelle tai kloorikäsittelylle. Katso takuumääräykset.
⊘	Huoltotöitä / asetuksia eivät saa tehdä henkilöt, joiden fyysiset tai henkiset kyvyt ovat alentuneet, elleivät he ole saaneet ohjeita henkilöltä, joka vastaa heidän turvallisuudestaan.

1.3 Turvallisuusohjeet asentajalle

⚠ VAROITUS

⊘	Varoventtiilin ylivuotoputkea EI saa tukkia tai tulpata.
⚠	OSO:n on hyväksyttävä tuotteen virransyötön kaikki ulkoiset ohjaukset.
⚠	Varoventtiilistä mahdollisesti tulevan ylivuotoputken ON oltava mittojen mukainen, esteetön, yhtenäinen, jäätymissuojattu ja kaadolla kohti lattiakaivoa.
⚠	Koteihin asennuksessa on käytettävä kiinteää sähköasennusta standardin NEK 400:2010 tai uudemman mukaisesti, sekä jos kodin nykyiseen sähköjärjestelmään tehdään muutoksia asetuksen mukaisesti. Toimitettua virtajohtoa, jossa on pistotulppa seinäpistorasiaa varten, voidaan käyttää tuotteen asentamiseen <i>ilman</i> , että standardin NEK 400:2006 tai vanhemman mukaiseen kodin sähköjärjestelmään tarvitsee tehdä muutoksia.
⚠	Tehtaalla asennettu virtajohto on sertifioitu enintään 90 °C:n lämpötilaan (H05V2V2-F) ja sitä voidaan käyttää myös kiinteään asennukseen. Vedonpoistaja on asennettava mahdollisen vaihdon yhteydessä.
⚠	Tuote on täytettävä vedellä ennen virran kytkemistä.
⚠	Voimassa olevia määräyksiä, standardeja ja tätä asennusohjetta on noudatettava.

⚠ VARO

⚠	Tuote on sijoitettava huoneeseen, jossa on lattiakaivo ja joka on rakennettu märkätilanormien / viimeisimpien rakentamismääräysten mukaisesti. Vaihtoehtoisesti voidaan asentaa anturilla varustettu sulkuventtiili ja ylivuotoputki varoventtiilistä lattiakaivoon. Tuotevastuu on voimassa vain, jos tätä ohjetta on noudatettu.
⚠	Tuote on asennettava pystyasentoon ja suoraan lattialle tai seinälle, joka kestää käytössä olevan tuotteen painon. Katso arvokilpi.
⚠	Tuotteelle on oltava esteetöntä huoltoetäisyyttä 40 cm sähkökeskuksen kannen edessä / 10 cm korkeimman kohdan yläpuolella.

2. TUOTEKUVAUS

2.1 Tuotteen tunnistaminen

Tuotteesi tunniste on tuotteeseen kiinnitettyssä arvokilpissä. Arvokilpi sisältää tietoja tuotteesta standardien EN 12897:2016 ja EN 60335-2-21 mukaisesti sekä muita hyödyllisiä tietoja. Katso lisätietoja vaatimustenmukaisuusvakuutuksesta osoitteessa www.osohotwater.com.

OSO-tuotteet on suunniteltu ja valmistettu seuraavien standardien ja direktiivien mukaisesti:

- Painesäiliöstandardi EN 12897:2016
- Turvallisuusstandardi EN 60335-2-21

OSO Hotwater AS on sertifioitu seuraavasti:

- Laatu ISO 9001
- Ympäristö ISO 14001
- Työympäristö ISO 45001

2.2 Käyttökohteet

Saga Standard -sarja on suunniteltu tuottamaan koteihin lämmintä käyttövettä. Tuote voidaan lämmitellä vaihtoehtoisilla energialähteillä.

2.3 CE-merkintä



CE-merkintä osoittaa, että tuote on asianmukaisen direktiivien mukainen. Katso lisätietoja vaatimustenmukaisuusvakuutuksesta osoitteessa www.osohotwater.com.

Tuote on seuraavien direktiivien mukainen:

- Pienjännite LVD 2014/35/EU
- Sähkömagneettinen yhteensopivuus EMC 2014/30/EU
- Painelaite PED 2014/68/EU

Käytettävän varoventtiili(e)n on oltava CE-merkitty ja standardin PED 2014/68/EU mukainen.

2.4 Tekniset tiedot

RSK-nro	Tuotekoodi:	Kapasiteetti henkilöä	Paino kg	Halk. x kork. mm	Toimitus-tilavuus m ³	Termost. asetus °C	Tilavuus 40°C vettä	AEC kWh/vuosi
693 5024	S ₂ 120 - 1 kW /1x230 V - 3 kW /2x400 V	2,5	24	Ø595x915	0,34	75	185	2 737
693 5025	S ₂ 200 - 1 kW /1x230 V - 3 kW /2x400 V	3,5	36	Ø595x1305	0,48	75	342	4 412
693 5026	S ₂ 300 - 1 kW /1x230 V - 3 kW /2x400 V	5,5	47	Ø595x1775	0,64	75	490	4 480

Tuotteiden koteloitiluokka on IP21.

2.5 ErP-tiedot - Tekninen tuoteseloste

Tuotemerkki	OSO-mallinro	Mallinimitys	ErP-luokka	Lämpöhäviö W	Todellinen tilavuus l
OSO Hotwater AS	11011713	S ₂ 120	C	38	115
OSO Hotwater AS	11011714	S ₂ 200	C	55	190
OSO Hotwater AS	11011715	S ₂ 300	D	68	281
Säädös: 2017/1369/EU - Säädös: EU 812/2013			Direktiivi: 2009/125/EY - Säädös: EU 814/2013		
Lämpöhäviö testattu standardin EN 12897:2016 mukaisesti					

3. ASENNUSOHJE

3.1 Ohjeen piiriin kuuluvat tuotteet

Saga - S₂ 120-200-300.

3.2 Toimitussisältö

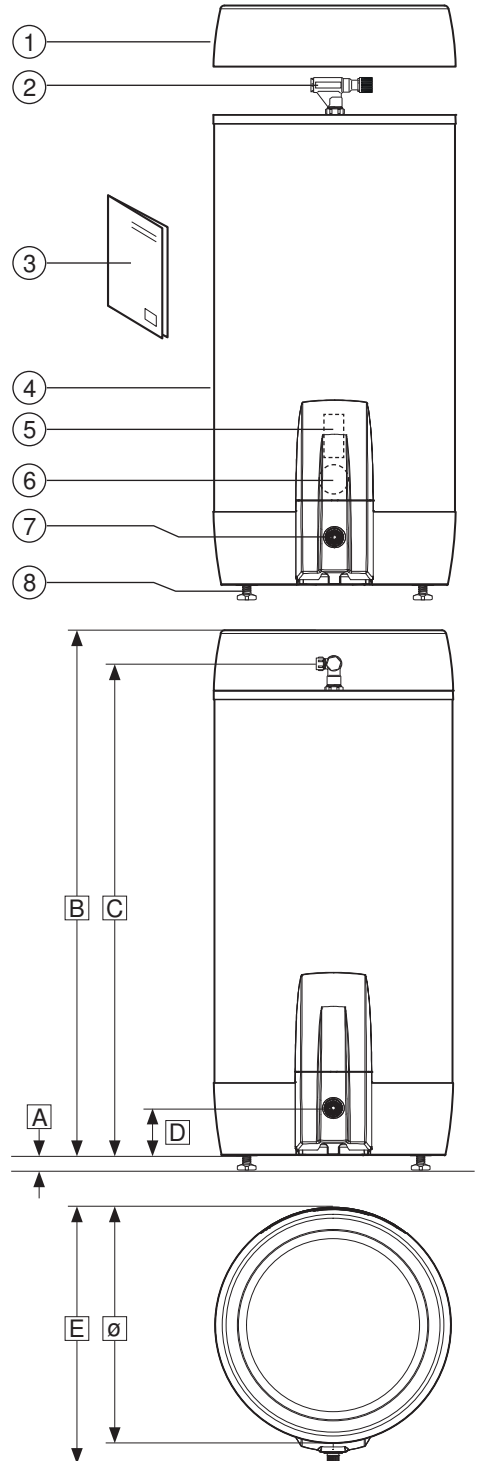
Viitenro	Määrä	Kuvaus
1	1	Yläkansi (tehtaalla asennettu)
2	1	Sekoitusventtiili (tehtaalla asennettu)
3	1	Asennusohje (tämä asiakirja)
4	1	Lämminvesivaraaja
5	1	Termostaatti (tehtaalla asennettu)
6	1	Lämmityselementti (tehtaalla asennettu)
7	1	Varoventtiili (tehtaalla asennettu)
8	3	Tukijalat (tehtaalla asennettu)

3.3 Tuotteen mitat

Kaikki mitat mm.

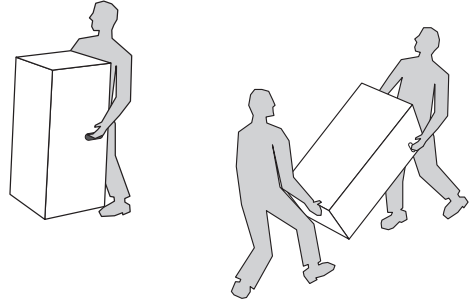
Tuote	A	B	C	D	E	ø
S ₂ 120	0-40	920	815	125	643	595
S ₂ 200	0-40	1310	1205	125	643	595
S ₂ 300	0-40	1780	1675	125	643	595

Toleranssi +/- 5 mm (ei koske mittaa A)



3.3.1 Sisäänvientä

Tuote on kuljetettava sisälle kuvan mukaisesti varoen pakkauksessaan. Käytä laatikossa olevia kahvoja.

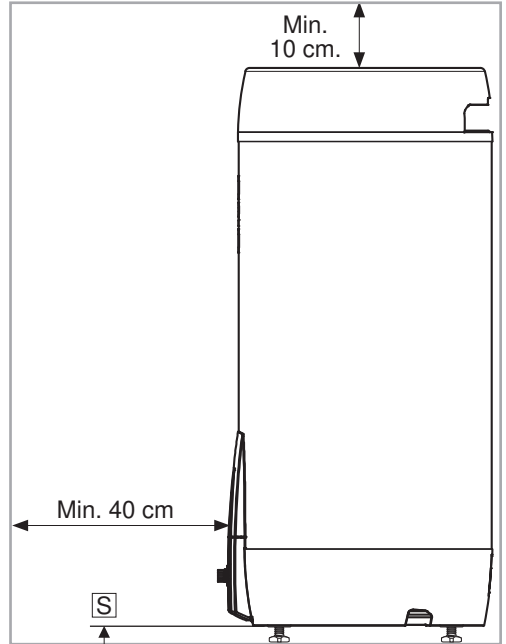


⚠ VARO

Suuttimia, venttiilejä ja vastaavia ei saa käyttää tuotteen nostamiseen, sillä se voi aiheuttaa toimintahäiriöitä.

3.3.2 Tuotteen purkaminen ja sijoittaminen

1. Avaa pakkaus ja poista suojamuovi tuotteesta. Tuote on varustettu kolmella tehtaalla asennetulla pysäytysjalalla (8), säädettävissä 0-40 mm.
2. Aseta tuote varovasti selälleen, mieluiten pahvipakkauksen päälle kosmeettisten vaurioiden välttämiseksi.
3. Ruuvaa jalvoja vähintään 15 mm. tuotteen pohjasta (S).
4. Aseta tuote jaloille ja varmista, että jalat eivät altistu vinolle kuormitukselle, kun tuotetta nostetaan.
5. Aseta tuote sopivaan paikkaan kotona. Säädä jalvoja yksitellen, kunnes tuote seisoo tukevasti ja vakaasti.
6. Muussa tapauksessa noudata vaatimuksia kohta 3.4.



3.4 Asennuspaikan ja sijoituksen vaatimukset

⚠ VARO

- | | |
|---|--|
| ❗ | Tuote on sijoitettava huoneeseen, jossa on lattiakaivo ja joka on rakennettu märkätilanormien / viimeisimpien rakentamismääräysten mukaisesti. Vaihtoehtoisesti voidaan asentaa anturilla varustettu sulkuventtiili ja ylivuotoputki varoventtiilistä lattiakaivoon. Tuotevastuu on voimassa vain, jos tätä ohjetta on noudatettu. |
| ❗ | Tuote on sijoitettava kuivaan ympäristöön, joka on pysyvästi suojattu jäätymiseltä. |
| ❗ | Tuote on sijoitettava lattialle tai seinään, joka kestää käytössä olevan tuotteen painon. Katso arvokilpi. |
| ❗ | Tuotteelle on oltava esteetöntä huoltoetäisyyttä 40 cm sähkökeskuksen kannen edessä / 10 cm korkeimman kohdan yläpuolella. |
| ❗ | Tuotteeseen on oltava helppo pääsy huoltoja ja kunnossapitoa varten. |

3.5 Putkiasennus

Tuote on tarkoitettu liitettäväksi pysyvästi veden syöttöjohtoon. Asennuksessa on käytettävä hyväksytyjä ja oikeankokoisia putkia. Voimassa olevia standardeja ja määräyksiä on noudatettava.

Nro	Liitäntä	Koko
1	KYLMÄ VESI sisään	15 mm täyd.
2	LÄMMIN VESI ulos	15 mm täyd.
3	Aurinko / kuuma vesi / anodi	G 1/2" F
4	Ylivuotoputken varoventtiili	G 3/4" F

3.5.1 Tuloveden paine

Tuotteen tehokkuus riippuu sisääntulevan kylmän veden paineesta. Vedenpaineen on oltava vähintään 2 baria ja enintään 6 baria ympäri vuorokauden. Liian korkeaa vedenpainetta voidaan säätää asentamalla paineenalennusventtiili.

3.5.2 Kylmä- ja lämminvesiputkien (KV-LV) ja ylivuotoputken asennus

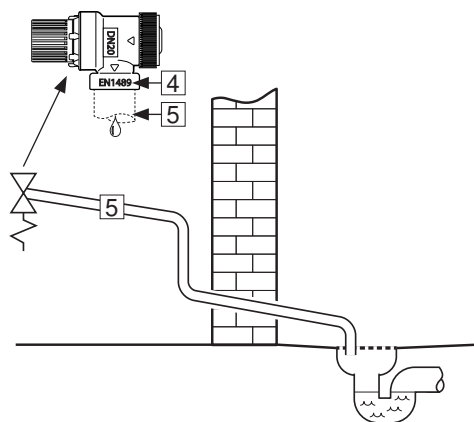
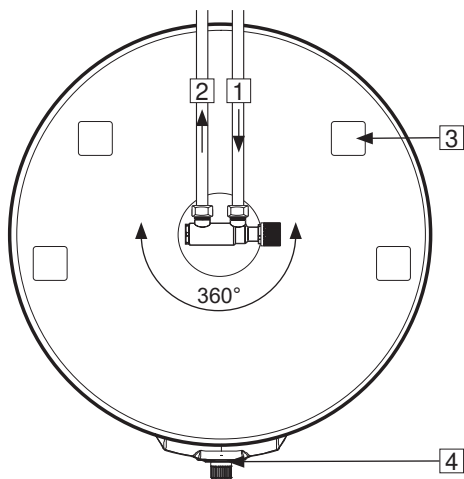
- A) Sekoitusventtiili käännetään haluttuun asentoon.
- Puristusrenkas varaajaan kiristetään (katso 3.5.4)
- B) Mittojen mukaiset KV/LV-putket vedetään sekoitusventtiiliin ja kiristetään (katso 3.5.4)
- C) Mahdollinen ylivuotoputki (5) \geq 18 mm:n sisähalkaisijalla vedetään varoventtiiliin;
- Liitetään varoventtiiliin 3/4" sisäkierteeseen.
 - Vedetään esteettömänä, yhtenäisenä, jäätymissuojattuna ja kaadolla kohti lattiakaivoa.

3.5.3 Liitäntä aurinkolämmölle / kuumalle vedelle / LV-kierrolle

Tuotetta voidaan lämmittää aurinkokeräimestä tulevalle vedelle ErP-direktiivin ohjeiden mukaisesti käyttämällä 1/2" liitäntää (3). Liitäntää voidaan käyttää tarvittaessa anodille / E-anodille tai kuuman veden ottopisteenä tai lämpimän käyttöveden kierto.

3.5.4 Kiristysmomentit

Komponentti	Kiristysmomentti
Puristusrenkasliitos KV / LV (\varnothing 15)	40 Nm (+/- 3)
Puristusrenkasliitos varaajaan (\varnothing 22)	60 Nm (+/- 5)



3.5.5 Asennusohje

⚠ VAROITUS

- ❗ Tuote on täytettävä vedellä ennen virran kytkemistä.
- ❗ Varoventtiilistä mahdollisesti tulevan ylivuotoputken on oltava mittojen mukainen, esteetön, yhtenäinen, jäätymissuojattu ja kaadolla kohti lattiakaivoa.

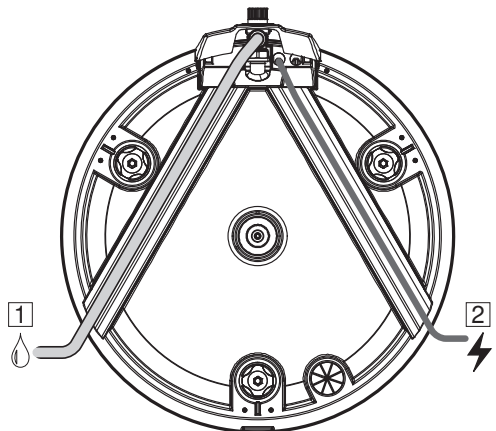
⚠ VARO

- ❗ Tuote on sijoitettava huoneeseen, jossa on lattiakaivo ja joka on rakennettu märkätilanormien / viimeisimpien rakentamismääräysten mukaisesti. Vaihtoehtoisesti voidaan asentaa anturilla varustettu sulkuventtiili ja ylivuotoputki varoventtiilistä lattiakaivoon. Tuotevastuu on voimassa vain, jos tätä ohjetta on noudatettu.
- ❗ Tuote on asennettava pystyasentoon ja suoraan lattialle tai seinälle, joka kestää käytössä olevan tuotteen painon. Katso arvokilpi.
- ❗ Tuotteelle on oltava esteetöntä huoltoetäisyyttä 40 cm sähkökeskuksen kannen edessä / 10 cm korkeimman kohdan yläpuolella.

3.5.6 Asennussuositus

SUOSITUS

- Varmista etäisyys lattiaan. Kierrä toimitettuja tukijalkoja vähintään 15 mm ulos tuotteen pohjasta.
- Mahdollinen ylivuotoputki varoventtiilistä lattiakaivoon (1) ja virtajohto (2) on piilotettava tuotteen pohjassa olevien kanavien alle.
- Jos takaiskuventtiili on tiivis, on asennettava paineenalennusventtiili ja paisuntasäiliö (estää tippumisen varoventtiilistä).
- Jos veden maksimipaine ylittää 6 baria vuorokauden aikana, on asennettava paineenalennusventtiili ja paisuntasäiliö.
- Kun asennus tehdään huoneeseen, jota ei ole rakennettu kosteiden tilojen normien mukaisesti, anturilla varustetun sulkuventtiilin lisäksi tuotteen alle on asennettava vedenpitävä tippalevy ja lattiakaivoa kohti laskeva ylivuotoputki, jonka sisähalkaisija on ≥ 18 mm. Tämä ehkäisee mahdollisia aineellisia vahinkoja.



3.6 Sähköasennus

Kiinteää sähköasennusta tulee käyttää uusien huoneistojen asennuksissa tai vaihdettaessa olemassa olevia sähköasennuksia määräysten mukaisiksi. Liittimellä varustettua virtajohtoa voidaan käyttää tuotteen vaihdon yhteydessä ilman, että sähköjärjestelmään tarvitsee tehdä muutoksia. Mahdollinen kiinteä sähköasennus on annettava valtuutetun sähköasentajan tehtäväksi.

Vain valtuutettu sähköasentaja saa asentaa tai jälkiasentaa ulkoisen virranohjauksen tuotteeseen tai tuotteen virtalähteeseen. Ulkoisen laitteen on oltava toimittajan hyväksymä.

Sovellettavia määräyksiä ja standardeja on noudatettava.

3.6.1 Sähkökomponentit

Komponentti	Huomautus
Turvatermostaatti	98 °C lämpötilarajoinin
Työtermostaatti	60–90 °C säädettävä
Lämmityselementti	1-vaihe 230 V / 2-vaihe 400 V
Pistotulpalla varustettu virtajohto	Lämmönkestävä
Sisäiset johtimet	Lämmönkestävä

3.6.2 Sähkökotelon sähköliitännät

⚠ VAROITUS

Liitännäpisteissä ja on jatkuva jännite. Ennen sähkötyötä virransyöttö on katkaistava ja sen kytkeminen on estettävä, kun työt ovat käynnissä.

Tuote on vaihtokytkettävissä:

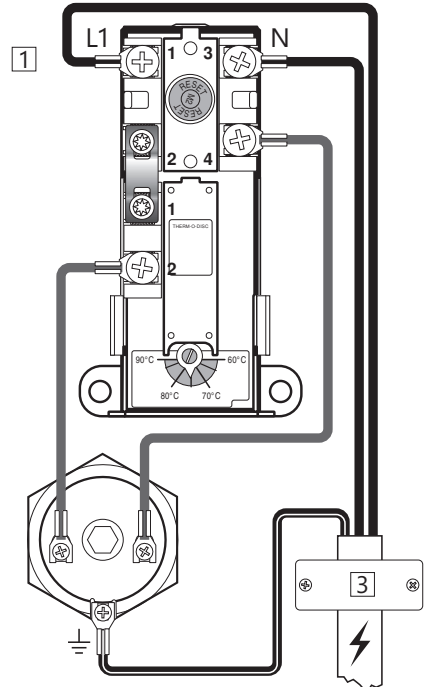
Sähköliitäntä 1 kW / 1x230 V - katso kuva (1).

Sähköliitäntä 3 kW / 2x400 V - katso kuva (2).

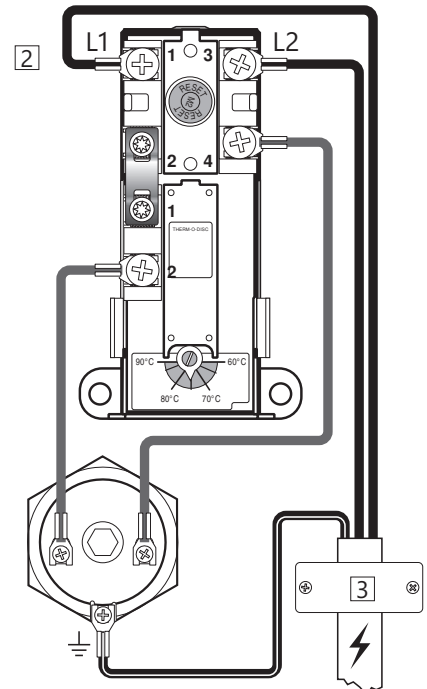
Tuotteen virtajohtoon on asennettava aina vedonpoistaja (3).

3.6.3 Kiristysmomentti

Komponentti	Kiristysmomentti
G1.1/4" lämmityselementti	60 Nm (+/- 5)
Termostaatin ruuvit	2 Nm (+/- 0,1)
Elementtipään ruuvit	2 Nm (+/- 0,1)



Sähköliitäntä 1 kW - 1x230 V



Sähköliitäntä 3 kW - 2x400 V

3.6.5 Asennusohje

⚠ VAROITUS	
⊘	Laitteen asentaminen tuotteen virransyötön ulkoiseen ohjaukseen EI ole sallittua ilman toimitajan hyväksyntää.
❗	Tuote on täytettävä vedellä ennen virran kytkemistä.
❗	Kiinteää sähköasennusta tulee käyttää uusien huoneistojen asennuksissa tai vaihdettaessa olemassa olevia sähköasennuksia määräysten mukaisiksi. Liittimellä varustettua virtajohtoa voidaan käyttää tuotteen vaihdon yhteydessä ilman, että sähköjärjestelmään tarvitsee tehdä muutoksia.
❗	Virtajohdon on kestävä 90 °C:n lämpötiloja. Vedonpoistaja on asennettava.

⚠ KÄSITELTÄVÄ VAROVASTI	
❗	Tuotteelle on oltava esteetöntä huoltoetäisyyttä 40 cm sähkökeskuksen kannen edessä / 10 cm korkeimman kohdan yläpuolella.
❗	Jos pistotulpalla varustettu virtajohto vahingoittuu, se on korvattava toimittajalta saatavalla erikoisjohdolla.

3.6.5 Asennussuositus

SUOSITUS	
-	Toimitettua virtajohtoa (lämmönkestävä) on käytettävä kiinteässä sähköasennuksessa irrottamalla pistotulppa pistorasiasta.
-	Pistorasiaan / seinärasiaan menevän virtajohdon on oltava piilossa yhdessä tuotteen pohjassa olevista kanavista.
-	Valtuutetun sähköasentajan on mitoittettava virtajohto ja sulake voimassa olevien lakien ja määräysten mukaisesti.

4. ENSIMMÄINEN KÄYTTÖÖNOTTO

4.1 Veden täyttäminen

Tarkista ensin, että kaikki putkiliitännät on tehty oikein. Suorita tämän jälkeen seuraavat toimenpiteet:

- Avaa lämminvesihana – jätä se auki
- Käännä sekoitusventtiiliin säätöpyörä kokonaan kohti plusmerkkiä "+".
- Avaa kylmän veden syöttö tuotteeseen.

Tarkista, että vesi valuu esteettä lämminvesihana-asta eikä siinä ole ilmaa.

- Sulje lämminvesihana.

4.2 Virran kytkeminen

Kun varaajaan on täytetty vettä, virta voidaan kytkeä päälle.

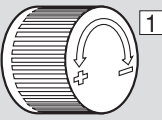
- Aseta pistotulppa pistorasiaan tai kytke virtakytkin/sulake päälle.

4.3 Sekoitusventtiilin säätäminen

Tuotteesta rakennuksen vedenottopisteisiin lähtevän lämpimän veden lämpötilaa voidaan säätää sekoitusventtiiliin säätöpyörällä. Sekoitusventtiiliin säätäminen ei vaikuta lämpimän veden lämpötilaan tuotteen sisällä.

Lämpötilan säätäminen:

- Käännä säätöpyörä (1) kokonaan kohti plusmerkkiä "+".
- Käännä pyörä sen jälkeen miinusmerkkiä "-" kohti halutun lämpötilan kohdalle.

Kierroksia	Lämpötila	
0	Noin 70°C	
1/4	Noin 60°C	
1/2	Noin 50°C	
3/4	Noin 40°C	

4.4 Tarkistuspaisteet

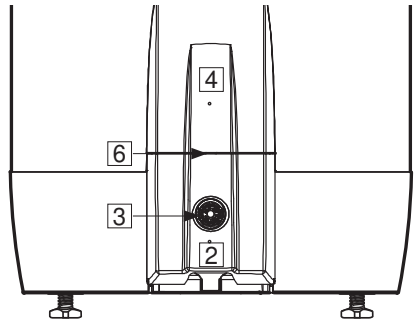
- Tarkista, että kaikki tuotteeseen tulevat ja siitä lähtevät putkiliitokset ovat tiiviit eivätkä vuoda.
- Tarkista, ettei tuotteen virransyöttö ole vaarassa altistua mekaaniselle, termiselle tai kemialliselle vaikutukselle.
- Tarkista, että mahdollinen ylivuotoputki varoventtiilistä on esteetön, yhtenäinen, jäätymissuojattu ja kaadolla kohti lattiakaivoa.
- Tarkista, että tuote on tukevasti pysty- ja vaakasuorassa.

4.5 Veden tyhjentäminen

VAROITUS

Veden lämpötila tuotteen sisällä on 75°C, mikä aiheuttaa palovammojen vaaran. Tyhjennystä varten lämminvesihana avataan maks. paineesa/lämpötilassa vähintään 3 minuutiksi.

- Katkaise virta.
- Sulje kylmän veden syöttö.
- Avaa lämminvesihana maksimiasentoon – jätä auki (estää alipaineen).
- Avaa sekoitusventtiili maksimiasentoon plusmerkkiä "+" kohti.
- Irrota kansi varoventtiiliin (2) edestä tarttumalla sen pohjaan ja vetämällä ulospäin
- Käännä varoventtiiliin (3) säätöpyörä noin 90 astetta auki-asentoon. Tuote tyhjenetään.



Tyhjennyksen jälkeen varoventtiili suljetaan kääntämällä pyörää (3) edelleen myötäpäivään. Sulje kaikki auki olevat hanat. Säädä sekoitusventtiili alkuperäiseen asetukseen. Asenna kansi (2) varoventtiiliin eteen.

Jos tarvitaan nopeampaa tyhjennystä, varoventtiili voidaan irrottaa avaamalla puristusliitin varoventtiiliin liitännään. Takaisin asennettaessa puristusliitin on kiristettävä momenttiin 60 Nm (+/-5).

4.6 Luovuttaminen loppukäyttäjälle

ASENTAJAN ON:

Opetettava loppukäyttäjälle turvallisuus- ja kunnossapito-ohjeet.

Opastettava loppukäyttäjälle tuotteen asetukset ja tyhjennys.

Luovutettava tämä asennusohje loppukäyttäjälle.

Kirjoitettava yhteystiedot tuotteen arvokilpeen.

5. ASETUKSET

5.1 Asetukset

5.1.1 Termostaattiasetus

Tuotteen termostaattia voidaan säätää välillä 60–90°C. Termostaatin lämpötila-asetus ei saa olla alle 65°C bakteerikasvuston välttämiseksi. Lämpötilan säätäminen:

- Katkaise virta.
- Pura sähkökansi (4) irrottamalla kansi (2) ja löysää ruuvia (6).
- Säädä termostaatin (8) lämpötila ruuvitalalla.

Asenna sähkökeskuksen kansi (4) ennen virran kytkemistä. Termostaatin lämpötila-asetuksen muuttaminen muuttaa vain säiliössä olevan veden lämpötilaa. Vedenotto pisteiden lämpötila säädetään sekoitusventtiilillä, katso kohta 5.1.3.

5.1.2 Turvatermostaatin palauttaminen

Tuotteen turvatermostaatti laukeaa, kun on olemassa ylikuumenemisen vaara. Se palautetaan avaamalla sähkökeskuksen kansi (4) ja painamalla punainen "RESET"-painike (7) alas. Jos termostaatti laukeaa toistuvasti, ota yhteys asentajaan.

5.1.3 Sekoitusventtiin säätäminen

Tuotteesta rakennuksen vedenotto pisteisiin lähtevän lämpimän veden lämpötilaa voidaan säätää sekoitusventtiin säätöpyörällä. Lämpötilan säätäminen:

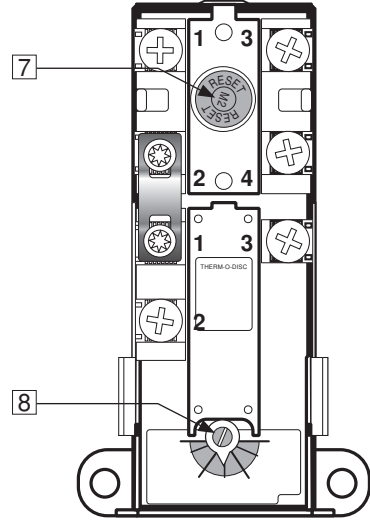
- Käännä säätöpyörä (1) kokonaan kohti plusmerkkiä "+".
- Käännä pyörä sen jälkeen miinusmerkkiä "-" kohti halutun lämpötilan kohdalle.

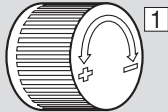
5.1.4 Tukijalkojen säätäminen

Tuotteessa on kolme tehtaalla asennettua tukijalkaa, joiden säätöalue on 0-40 mm. Kierrä säätöjalkoja vähintään 15 mm ulos tuotteen pohjasta. Säädä jalkoja yksitellen, kunnes tuote seisoo tukevasti täysin pysty- ja vaakasuorassa.

VAROITUS

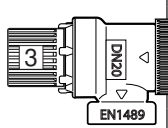

Sähkökotelossa on jatkuva jännite. Ennen sähköitöitä virransyöttö on katkaistava ja sen kytkeminen on estettävä, kun työt ovat käynnissä. Jos varaaja kytketään kiinteästi, on noudatettava sähköitöiden pätevyysvaatimuksia (FEK).



Kierroksia	Lämpötila	
0	Noin 70°C	
1/4	Noin 60°C	
1/2	Noin 50°C	
3/4	Noin 40°C	

5.2 Kunnossapito

KUNNOSSAPITO-OHJEET

❗	Kunnossapitotöitä saavat tehdä vain yli 18-vuotiaat henkilöt, joilla on riittävä asiantuntemus.	
❗	Varoventtiin vuositarkastus:	
-	Avaa venttiili 1 minuutiksi kiertämällä pyörää (3) noin 90 astetta auki-asentoon.	
-	Tarkista silmämääräisesti, että vesi virtaa esteettä viemäriin.	
-	KYLLÄ = OK. Sulje venttiili kääntämällä pyörää (3) 90 astetta lisää kiinni-asentoon.	
-	Ei = Ei OK. Katkaise virta / sulje vedensyöttö. Ota yhteys asentajaan.	
❗	UX-sekoitusventtiili - toissijaisen tiivisteiden jälkikiristys tarvittaessa:	
-	Jos vettä tippuu UX-sekoitusventtiin säätöpyörän luota, kiristä mutteri (5).	

6. VIANMÄÄRITYS

6.1 Viat ja ratkaisut

Jos tuotteessa ilmenee ongelmia käytön aikana, katso mahdolliset viat ja ratkaisut taulukosta. Jos ongelmaa ei ole taulukossa tai siitä

ollaan epävarmoja, ota yhteys asentajaan (ks. tuotteen arvokilpi) tai OSO Hotwater AS:ään - katso kohta 7.1.

VIANMÄÄRITYS		
Ongelma	Mahdollinen syy	Mahdollinen ratkaisu
Varoventtiilistä valuu/tippuu vettä/lattialla varaajan luona on usein vettä aamuisin	Paineenalennusventtiili, vesimittari tai tiivis takaiskuventtiili vedenotossa. Vedenpaine asunnossa on liian korkea.	Asenna AX-paisuntasäiliö, joka kompensoi laajenemisen lämmityksen aikana, ja asenna paineenalennusventtiili huoneiston vedenpaineen pitämiseksi tasaisena. Paineenalennusventtiili säädetään paisuntasäiliön esi-paineen mukaan. Ota yhteys valtuutettuun asentajaan.
	Varoventtiili on kulunut tai kalvon ja venttiilinjostukan välissä on hiukkasia liikaisen veden vuoksi.	Yritä huuhdella varoventtiili vedellä. Avaa venttiili noin 1 minuutiksi. Katso kohta 5.2. Jos venttiili vuotaa edelleen, se on vaihdettava. Ota yhteys valtuutettuun asentajaan.
	Vuoto lämmityselementissä.	Varmista: a) katkaisemalla virransyöttö, b) sulkemalla sähkökansi, c) tarkistamalla silmämääräisesti, tuleeko vuoto lämmityselementistä. Tässä tapauksessa: vaihda tiiviste / lämmityselementti. Ota yhteys valtuutettuun asentajaan.
Sekoitusventtiilin säätöpyörästä tippuu vettä	Toissijainen tiiviste on jälkikiristettävä	Kiristä toissijaisen tiivisteen mutteri, ks. kohta 5.2
Ei lämmintä vettä	Virransyöttö on katkennut.	Varmista, että sulake on päällä / pistotulppa on pistorasiassa / vikavirtakytkin ei ole lauennut.
	Termostaatti on lauennut.	Paina turvatermostaatin "RESET"-painiketta, ks. "Käyttöohje".
	Lämmityselementti on viallinen.	Vaihda lämmityselementti. Ota yhteys valtuutettuun asentajaan.
	Vuoto lämminvesiputkissa	Varmista: a) sulkemalla sekoitusventtiili, b) odottamalla 2-3 tuntia, c) tunnustelemalla sekoitusventtiiliä, onko se lämmin. Siinä tapauksessa lämminvesiputkessa tai muualla on vuoto. Ota yhteys valtuutettuun asentajaan.
Ei riittävästi lämmintä vettä	Suuri kulutus huoneistossa.	Säädä termostaatin lämpötilaksi 85 °C, ks. "Käyttöohje". Vaihda suurempaan OSO-lämminvesivaraajaan. Ota yhteys valtuutettuun asentajaan.
Lämpötila ei ole riittävän korkea	Sekoitusventtiili on asetettu liian alhaiselle lämpötilalle.	Säädä sekoitusventtiin lämpötila korkeammaksi, ks. "Käyttöohje".
	Termostaatti on säädetty liian alhaiselle lämpötilalle.	Säädä termostaatin lämpötilaksi 85 °C, ks. "Käyttöohje".
	Ylivuoto kylmävesihanasta lämminvesihanaan.	Ota yhteys valtuutettuun asentajaan.
Sulake/vikavirtakytkin laukeaa toistuvasti	Mahdollinen vika varaajan sähkölaitteistossa.	Tarkista: a) katkaisemalla virransyöttö, b) avaamalla sähkökeskuksen kansi, c) tarkistamalla sähkökeskus silmämääräisesti ongelmien varalta. Ota tässä tapauksessa yhteys valtuutettuun sähköasentajaan tarkastusta varten. Asenna sähkökeskuksen kansi.
Pitkä aika, ennen kuin vedenottopisteeseen tulee lämmintä vettä	Pitkä putki varaajasta vedenottopisteeseen.	Asenna kierrätysjohto tai lämmityskaapeli LV-putkeen. Vaihdohtoisesti asenna jälkilämmitin vedenottopisteeseen. Ota yhteys valtuutettuun asentajaan.
Isku putkistossa, kun lämminvesihana suljetaan	Suuri paineenlisäys, kun hana suljetaan nopeasti.	Täysin normaalia. Asenna AX-paisuntasäiliö, jos tämä koetaan haitaksi. Ota yhteys valtuutettuun asentajaan.

7. MYNTIEHDOT - koskee vain Suomea

1.1 Palautetut tuotteet hyvitetään alkuperäisen myyntihinnan perusteella, mutta niistä vähennetään kustannus tuotteen tekemisestä jälleennyrittäjäntuotoiseksi. Tämä vähennys määrätään tuotteen vastaanottamisen ja sen kunnan arvioinnin jälkeen. Vähennyksen on kuitenkin oltava vähintään 20% myyntihinnasta.

2. Takuu

2.1 Laajuus

OSO Hotwater AS (jäljempänä OSO) takaa 2 vuotta ostopäivämäärästä lukien, että: i) tuote on OSO-erittelyn mukainen, ii) tuotteessa ei ole materiaali- ja valmistusvirheitä, kuten alla olevissa ehdoissa on määritelty. Kaikilla komponenteilla on 2 vuoden takuu. OSO on laajentanut vapaaehtoisesti rüostumattomasta terästä valmistetun sisälaitteen takuun 5 vuoden pituiseksi. Pidennetty takuu on voimassa ainoastaan silloin, kun tuotteen ostaja on kuluttaja ja kun tuote on asennettu yksityiseen käyttöön ja hankittu OSO:ta jälleennyrittäjältä, jolle OSO on alun perin myynyt tuotteen. Pidennetty takuu ei koske tuotteita, joiden ostaja on kaupallinen yksikkö tai jotka on asennettu kaupallisessa käytössä. Niihin sovelletaan ainoastaan lain pakottavia säännöksiä. Seuraavia ehtoja ja rajoituksia sovelletaan.

2.2 kattavuus

Jos tuotteessa ilmenee vika ja siitä on saapunut hyväksyttävä reklamaatio lakisääteisen takaujan kuluessa, OSO voi oman harkintansa mukaan ja lain sallimissa rajoissa joko; i) korjata vian tai ii) korjata tuotteen tuotealle, joka on toiminnaltaan identtinen tai vastaava, tai iii) palauttaa ostohinnan. Jos tuotteessa ilmenee vika ja siitä on saapunut hyväksyttävä reklamaatio lakisääteisen takaujan päättymisen jälkeen, mutta laajennettu takuu voimassaoloaikana, OSO toimittaa tilalle tuotteen, joka on toiminnaltaan identtinen tai vastaava. Tällaisissa tapauksissa OSO ei korvaa muita kuluja. Pidennetty takuu ei koske tuotteita, joiden ostaja on kaupallinen yksikkö tai jotka on asennettu kaupallisessa käytössä. Niihin sovelletaan ainoastaan lain pakottavia säännöksiä. Seuraavia ehtoja ja rajoituksia sovelletaan.

2.3 Ehdot

Tuote on valmistettu niin, että se soveltuu useimmille julkisille käyttövesityypeille. On kuitenkin olemassa tiettyjä kemiallisia vedenkoostumuksia (kuvattu alla), jotka voivat vaikuttaa tuotteeseen haitallisesti ja lyhentää sen odotettua käyttöikää. Jos veden laatuun liittyy epävarmuutta, tarvittavia tietoja voi pyytää paikallisia vesihuoltoviranomaisia.

Takuuta sovelletaan ainoastaan, jos seuraavat ehdot täyttyvät kokonaisuudessaan: - Tuotteen on asennattanut ammattiasentaja asennusohjeiden ohjeiden mukaisesti ja noudattaa kaikkia tarvittavia ja asennushetkellä voimassa olevia käytäntöjä ja asetuksia.

- Tuotetta ei ole muutettu millään tavalla, peukaloitu tai väärinkäytetty, eikä tehdasasennettuja osia ei ole poistettu tai korvattu luvattoman korjauksen tai vaihdon yhteydessä.

- Tuote on liitetty julkiseen sähköverkkoon eikä sitä ole liitetty ulkoiseen virtalähteen ohjauksikkoon, jota OSO ei ole hyväksynyt.

- Tuote on liitetty ainoastaan kotitalouksien vesihuoltoverkkoon, joka on Euroopan juomavesisäädösten EN 98/83 EY:n uudemman version mukainen. Vesi ei saa olla aggressiivista, ts. vesikemian on täytettävä seuraavat:

- Kloridi < 250 mg/l
- Sähköjohtavuus (EC)/25 °C < 750 µS/cm
- Kylläisyysindeksi (LSI)/80 °C > -1,0 / < 0,8
- pH-taso > 6,0 / < 9,5

- Uupoksumennäntä ei ole käytetty vedessä, jonka kovuus on yli 5°dH (90 ppm CaCO₃). Näissä tapauksissa suosittelemme vedenpehmittimen käyttämistä.

- Mahdolliset desinfiointitoimenpiteet on tehtävä vaikuttamatta tuotteeseen millään tavalla. Tuote on eristettävä kemiallisesti käsitellyistä vedestä.

- Tuotetta on käytetty säännöllisesti asennuspäivästä alkaen. Mikäli tuotteen on tarkoitus käyttää 60 päivää tai pidempään, se on tyhjennettävä.

- Huolto ja/tai korjaus on tehtävä asennusohjeiden ja kaikkien sovellettävien määräysten ja käytäntöjen mukaisesti. Tuotteessa saa käyttää vain OSO:n alkuperäisiä varaosia.

- Kaikkien reklamaatioon liittyvien kolmannen osapuolen kustannusten on oltava OSO:n etukäteen kirjallisesti hyväksymiä.

- Ostolaskun ja/tai asennuslaskun, vesinäytteen sekä viallisen tuotteen on pyydetään osittain oltava OSO:n saatavilla. Näiden ohjeiden ja ehtojen laiminlyönti voi johtaa tuotteen viouttumiseen ja vesivuotoihin.

2.4 Rajoitukset

Takuu ei kata:

- Vikoja tai kustannuksia, jotka johtuvat virheellisestä asennuksesta, virheellisestä käytöstä, asennusohjeiden mukaisen säännöllisen kunnossapidon puutteesta, laiminlyönnistä, tahattomasta tai tahallisesti vahingosta, väärinkäytöstä, muun kuin

7.1 Asiakaspalvelu

Mikäli tuotteessa on ongelmia, jotka eivät ratkea tämän asennusohjeen viannääritysoppaan avulla, asiassa voivat auttaa:

8. TUOTTEEN POISTAMINEN KÄYTÖSTÄ

8.1 Käytöstä poistaminen

- A) Katkaise virransyöttö.
- B) Sulje kylmän veden syöttö.
- C) Tyhjennä tuote vedestä – ks. kohta 4.4.
- D) Kytke kaikki putket irti.
- E) Tämän jälkeen tuotteen voi poistaa.

ammattilaisen suorittamista muutoksista, liittäminen ei -huväksyttyn ulkoiseen virtalähteen ohjauksikkoon, peukaloimista tai korjauksesta, tai mitään vikaa, joka johtuu tehtäällä asennettujen turvakomponenttien tai -toimintojen peukaloimista tai poistamisesta.

- Väällisiä vahinkoja tai menetyksiä, jotka johtuvat tuotteen vioutumisesta tai toimintahäiriöstä.

- Mittaan putkistoa tai tuotteeseen kytkettyjä laitteita.

- Pakkases, salaman, jännitevaihtelon, veden puutteen, kuivakiehumisen, ylipaineen tai kloorausernetyttävien vaikutuksia.

- Paikallaan olevan (ilmatun) veden vaikutuksia, jos tuote on ollut käyttämättä yli 60 päivää peräkkäin.

- Kuljetuksen aikana aiheutuneita vaurioita. Ostajan on ilmoitettava kuljetusliikkeelle tällaisesta vauriosta.

- Aiheutuneita kustannuksia, jos tuote ei ole välittömästi saatavilla huoltoon varten.

Nämä takuut eivät vaikuta ostajan lakisääteisiin oikeuksiin.

3. Tuotevastuu

3.1 OSO vastaa toimittamansa tuotteen viasta (tuotevastausta) aiheutuneista väällisistä vahingoista vain lain pakollisten säännösten mukaisesti.

3.2 Ostajan on puolustettava myyjää, korvattava ja pidettävä myyjä vaarattomana kaikista vaatimuksista, toimista, menetyksistä, tappioista, vahingoista ja kuluista, jotka johtuvat mistään kolmannen osapuolen myyjää väällisesti esitetästä vaatimuksesta.

3.3 OSO ei ole missään olosuhteissa vastuussa mistään liiketappioista, ajan menetyksistä, vorton menetyksistä tai muista väällisistä tappioista ja seurauksista, jotka johtuvat siitä, että OSO on toimitanut ostajalle viallisen tuotteen.

3.4 Ostaja takaa, että ostajan myydessä tuotteita kuluttajille ostaja noudattaa kaikkia tällaiseen myyntiin kyseisellä lainkäyttöalueella sovellettavia lakeja ("Kuluttajalaki"). OSO ei ole lain pakottavien säännösten sallimissa rajoissa vastuussa mistään menetyksistä, jotka kuluttajille aiheutuu siitä, että ostaja rikkoo sovellettavia kuluttajalakeja.

4. Ylivoinainen este

4.1 OSO ei ole vastuussa ostotilauksen täyttymättä jättämisestä, joka johtuu ylivoinaisesta esteestä, kuten luonnonkatastrofista, sodasta ja liikekannallepanosta, kapinasta, mellakasta, lakosta, työusulta, muista työaisteluistomista, viranomaisen/hallituksen toimenpiteistä, tuonti- tai vientirajoituksista, tulipalosta, OSO:n tuotantolaitoksen vahingosta, alihankkijoiden puuttuvista tai puutteellisista toimituksista jne tai muista olosuhteista, jotka eivät ole OSO:n hallinnassa.

4.2 Jos tuotteita ei tilapäisesti voida toimittaa ostotilauksen mukaisesti yhden tai useamman edellä mainitun olosuhteen vuoksi, toimitusaikaa pidennetään kyseisen esteen kestoaa vastaavalla ajalla. Alihankkijoiden puuttuista tai viivästyneistä materiaali- tai toimituksista pidetään ylivoinaisena esteenä.

5. Vienti

5.1 Ostajan vastuulla on varmistaa, että ostettua tuotetta voidaan käyttää laillisesti ostajan kotimaassa ja ostajan alitullin tarkoituksiin, mukaan lukien viennon osalta tai yksityishenkilöiltä vaadiin tuotteiden hyväksynnän saaminen tuontia ja käyttöä varten.

5.2 Ostaja on yksin vastuussa kaikista vientiremburseihin ja ulkoisesti tarkastettuihin asiakirjoihin liittyvistä kustannuksista.

6. Osittainen mittätömyys

6.1 Jos yksi tai useampi näiden myyntiehtojen määräyksistä julistetaan pätemättömiksi tai laittomaksi tai osittain sovellettomaksi, sillä ei ole vaikutusta muiden säännösten pätevytyteen, laillisuuteen ja sovellettavuuteen.

7. Vastuun rajoittaminen

7.1 Lain pakollisten säännösten sallimissa rajoissa OSO:n vastuu sopimuksen rikomisesta on rajoitettava 100 prosenttiin kyseisestä ostotilauksen hinnasta.

8. Sovellettava laki ja toimivalta

8.1 Kaikki OSO:n ja ostajan väliset riidat, joita voi syntyä näiden myyntiehtojen yhteydessä, mukaan lukien riidat, jotka liittyvät sopimuksen olemassaoloon tai voimaosaoloon tai näiden myyntiehtojen tulkintaan, ratkaistaan Norjan lain mukaisesti. Norjan kansainvälisen siviilioikeuden ja Yhdistyneiden Kansakuntien kansainvälisen kauppalaian (CISG) määräykset ei kuitenkaan oteta huomioon.

8.2 Kaikki riidat, jotka voivat syntyä osapuolten välisessä liikesuhteesta, joihin sovelletaan näitä myyntiehtoja ja joita ei voida ratkaista sovinnollisesti, ratkaistaan välimiesmenettelyllä Norjan välimiesmenettelyinstituutissa instituutin sääntöjen mukaisesti, jota sovelletaan välimiesmenettelyn aloittamishetkellä.

9. Yhteystiedot

9.1 Kysymykset tai viralliset ilmoitukset voidaan osoittaa: OSO HOTWATER AS / Osoite: Industriveien 1, P.O. Box 1102, NO - 3301 Høksund / Y-tunnus 986 173 617 / Puhelin: +47 32 25 00 00 / sähköposti: info@osohotwater.com

A) Tuotteen toimittanut asennusliike.

B) OSO Hotwater AS: Tel.: +47 32 25 00 00
oso@oso.no/www.oso.no

8.2 Tuotteen hävittäminen

Tuote on kierrätyskelpoinen ja toimitettava siksi asianmukaiseen kierrätyskeskukseen. Mikäli tuotteen tilalle asennetaan uusi tuote, asennusliike voi toimittaa vanhan laitteen kierrätykseen.

OSO

HOTWATER

OSO Hotwater AS

Industriveien 1
3300 Hokksund - Norway
Puh: +47 32 25 00 00
oso@oso.no
www.osohotwater.com

© Tämän asennusohjeen kaikki osat on suojattu tekijänoikeuslailla eikä sitä saa jäljentää tai jakaa ilman valmistajan kirjallista suostumusta. Oikeus muutoksiin pidätetään.