

Saga Supercharged - S₂S

200–300 l.

FI



TURVALLISUUSTIEDOT
FDV-TIEDOT
ASENNUSOHJE
TEKNINEN ESITE

Valmistaja OSO Hotwater AS
Industriveien 1 - NO-3300 Hokksund - Norja
Puh: +47 32 25 00 00 / Sähköposti: oso@oso.no
www.osohotwater.com

11012291-04 - 03-2026

OSO
HOT WATER

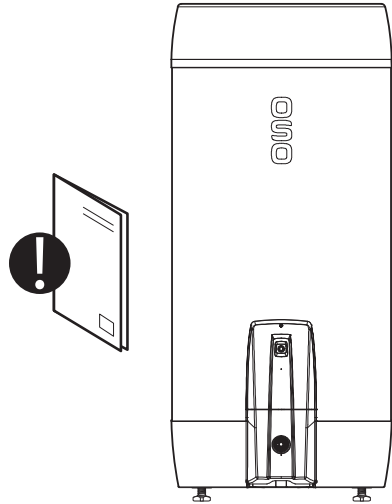
SISÄLLYSLUETTELO

1. Turvallisuusohjeet	3
1.1 Yleiset tiedot	3
1.2 Turvallisuusohjeet käyttäjälle	4
1.3 Turvallisuusohjeet asentajalle	4
2. Tuotekuvaus	5
2.1 Tuotteen tunnistaminen	5
2.2 Käyttökohteet	5
2.3 CE-merkintä	5
2.4 Varaajan tekniset tiedot	5
2.5 ErP-tiedot (TDS)	5
2.6 Tekniset tiedot Charge-ohjausyksikkö ..	5
3. Asennusohje	6
3.1 Ohjeen piiriin kuuluvat tuotteet	6
3.2 Toimitussisältö	6
3.3 Tuotteen mitat, varaaja	6
3.4 Tuotekuvaus, ohjausyksikkö	6
3.5 Asennuspaikan vaatimukset	7
3.6 Putkiasennus	8
3.8 Sähköasennus	10
4. Ensikäynnistys	12
4.1 Veden täyttäminen	12
4.2 Virran kytkeminen	12
4.3 Sekoitusventtiilin säätäminen	12
4.4 Varaajan tarkistuspisteet	12
4.5 Valmistelut ennen käynnistystä	12
4.6 Tarkistuspisteet ennen käynnistystä ...	12
4.7 Ohjausyksikön käynnistäminen	12
4.8 OSO inCharge -sovelluksen asentaminen	12
4.9 WiFi-yhteys	13
4.10 Luovuttaminen loppukäyttäjälle	13
5. Asetukset/Huolto	14
5.1 Varaajan asetukset	14
5.2 Ohjausyksikön asetukset	14
5.3 Huolto ja vuosittainen tarkistus	14
5.4 Vianmääritys	14
5.5 Kunnossapito-ohjeet	15
5.6 Ohjausyksikön tilataulukko	15
5.7 Ohitustila	15
5.8 Veden tyhjentäminen	16
5.9 Lämpötila-anturin vaihto	16
6. Varaajan vianetsintä	18
6.1 Viat ja ratkaisut	18
7. Käyttöehdot, Charge	19
8. Takuuehdot ja asiakaspalvelu	20
8.1 Asiakaspalvelu	20
9. Tuotteen purkaminen	21
9.1 Purkaminen	21
9.2 Kierrättäminen	21
9.3 Yhteystiedot, asentaja	21
10. Varaosat	21
10.1 Varaosaluettelo	21





1. TURVALLISUUSOHJEET

1.1 Yleiset tiedot

- Lue seuraavat turvallisuusohjeet huolellisesti ennen lämminvesivaraajan asentamista, huoltoa tai säätämistä.
- Jos tuotetta ei asenneta tai käytetä aiotuun tarkoitukseen, seurauksena voi olla henkilövammoja tai aineellisia vahinkoja.
- Säilytä tämä käyttöohje ja muut asiaankuuluvat asiakirjat niin, että ne ovat käytettävissä tulevaa käyttöä varten.
- Valmistaja edellyttää toimitettujen turvallisuus-, käyttö- ja huolto-ohjeiden (loppukäyttäjä) sekä asennusohjeiden, sovellettavien standardien ja asennusta kokevien määräysten noudattamista (asentaja).



Tässä ohjeessa käytetyt symbolit:

 VAROITUS	Vakavan henkilövahingon tai kuoleman vaara
 VARO	Lievän tai kohtuullisen henkilö- tai omaisuusvahingon vaara
	KIELLETTY tekemästä
	ON tehtävä

1.2 Turvallisuusohjeet käyttäjälle

⚠ VAROITUS	
⊘	Varoventtiilin ylivuotoputkea EI saa tukkia tai tulpata.
⊘	ÄLÄ peitä varaajaa sähkökeskuksen kannen edestä. Älä peitä ohjausyksikköä millään tavalla.
⊘	Tuotetta EI saa muokata tai muuttaa sen alkuperäisestä tilasta.
⊘	Lapset EIVÄT saa leikkiä tuotteella, eikä heitä saa jättää tuotteen lähellä ilman valvontaa.
❗	OSO:n on hyväksyttävä tuotteen virransyötön kaikki ulkoiset ohjaukset.
❗	Tuote on täytettävä vedellä ennen virran kytkemistä.
❗	Huolto-/asennustöitä saavat tehdä vain yli 18-vuotiaat henkilöt, joilla on riittävä asiantuntemus.

⚠ VARO	
⊘	Tuote on sijoitettava kuivaan ympäristöön, joka on pysyvästi suojattu jäätymiseltä. Varaajaa ei saa altistaa pakkaselle, ylipaineelle, ylijännitteelle tai kloorikäsittelylle. Katso takuuehdot.
⊘	Huoltotöitä/asetuksia eivät saa tehdä henkilöt, joiden fyysiset tai henkiset kyvyt ovat alentuneet, elleivät he ole saaneet ohjeita henkilöltä, joka vastaa heidän turvallisuudestaan.

1.3 Turvallisuusohjeet asentajalle

⚠ VAROITUS	
⊘	Varoventtiilin ylivuotoputkea EI saa tukkia tai tulpata.
❗	OSO:n on hyväksyttävä tuotteen virransyötön kaikki ulkoiset ohjaukset.
❗	Varoventtiilistä mahdollisesti tulevan ylivuotoputken on oltava mittojen mukainen, ja se on vedettävä esteettömänä ja jäätymissuojattuna ja kaadolla kohti lattiakaivoa. Ylivuotoputkistossa on oltava näkyvä ulostulo silmämääräistä tarkastusta varten.
❗	Koteihin asennuksessa on käytettävä kiinteää sähköasennusta standardin NEK 400:2010 tai uudemman mukaisesti, sekä jos kodin nykyiseen sähköjärjestelmään tehdään muutoksia asetuksen mukaisesti. Toimitettua virtajohtoa, jossa on pistotulppa seinäpistorasiaa varten, voidaan käyttää tuotteen asentamiseen ilman, että standardin NEK 400:2006 tai vanhemman mukaiseen kodin sähköjärjestelmään tarvitsee tehdä muutoksia.
❗	Tehtaalla asennettu virtajohto on sertifioitu enintään 90°C:n lämpötilaan (H05V2V2-F) ja sitä voidaan käyttää myös kiinteään asennukseen. Vedonpoistaja on asennettava mahdollisen vaihdon yhteydessä.
❗	Tuote on täytettävä vedellä ennen virran kytkemistä.
❗	Voimassa olevia määräyksiä, standardeja ja tätä asennusohjetta on noudatettava.

⚠ VARO	
❗	Varaaja on sijoitettava huoneeseen, jossa on lattiakaivo ja joka on rakennettu märkätilanormien / viimeisimpien rakentamismääräysten mukaisesti. Vaihtoehtoisesti voidaan asentaa anturilla varustettu sulkuventtiili ja ylivuotoputki varoventtiilistä lattiakaivoon. Tuotevastuu on voimassa vain, jos tätä ohjetta on noudatettu.
❗	Tuote on asennettava pystyasentoon ja suoraan lattialle tai seinälle, joka kestää käytössä olevan tuotteen painon. Katso tietokilpi.
❗	Varaajalle on oltava esteetöntä huoltoetäisyyttä 40 cm sähkökeskuksen kannen edessä / 10 cm korkeimman kohdan yläpuolella. Ohjausyksikön etupaneelin edessä on oltava 40 cm vapaata huoltotilaa. Tuotteen on oltava helposti saatavilla käyttöä ja huoltoa varten, eikä sitä saa peittää millään tavalla.

2. TUOTEKUVAUS

2.1 Tuotteen tunnistaminen

Tuotteesi tunnistaminen on tuotteeseen kiinnitettyssä arvokilpivessä. Arvokilpi sisältää tietoja tuotteesta standardien EN 12897:2016 ja EN 60335-2-21 mukaisesti sekä muita hyödyllisiä tietoja. Katso lisätietoja vaatimustenmukaisuusvakuutuksesta osoitteessa www.osohotwater.com.

OSO-tuotteet on suunniteltu ja valmistettu seuraavien standardien ja direktiivien mukaisesti:

- Painesäiliöstandardi EN 12897:2016 (varaaja)
- Turvallisuusstandardi EN 60335-2-21 (varaaja)
- Turvallisuusstandardi IEC 60730 (Charge-yksikkö)

OSO Hotwater AS on sertifioitu seuraavasti:

- Laatu ISO 9001
- Ympäristö ISO 14001
- Työympäristö ISO 45001

2.2 Käyttökohteet

Saga Supercharged -sarja on suunniteltu tuotamaan koteihin lämmintä käyttövettä. Tuotteessa on sisäänrakennettu Charge-ohjauksyksikkö varaajan virrankulutuksen hallintaa ja vähentämistä varten.

2.3 CE-merkintä



CE-merkintä osoittaa, että tuote on asianmukaisen direktiivien mukainen. Katso lisätietoja vaatimustenmukaisuusvakuutuksesta osoitteessa www.osohotwater.com.

Tuote on seuraavien direktiivien mukainen:

- Pienjännite LVD 2014/35/EU
- Radiolaitedirektiivi RED 2014/53/EU
- Painelaite PED 2014/68/EU
- RoHS-direktiivi: RoHS 2011/65/EU

Käytettävän varoventtiili(e)n on oltava CE-merkitty ja standardin PED 2014/68/EU mukainen.

2.3.1 Ulkoinen ohjaus

- Wi-Fi 2,4 GHz b/g/n
- Bluetooth 4.3

2.4 Varaajan tekniset tiedot

OSO tuotenro	Tuotekoodi:	Kapasiteetti henkilöä	Paino kg	Halk. x kork. mm	Toimitustilavuus m ³	Tilavuus L	Tilavuus 40 °C vettä	Lämpöhäviö W
11013038	S ₂ S 200 - 2.8 kW / 1x230V	4.5	36	Ø595x1310	0.48	190	342	55
11011647	S ₂ S 300 - 2.8 kW / 1x230V	5.5	45	Ø595x1780	0.64	281	490	68

Lämpöhäviö testattu standardin EN 12897:2016 mukaisesti

Tuotteiden koteloitiluokka on IP21.

2.5 ErP-tiedot - Tekninen tuoteseloste

Tuotemerkki	OSO tuotenro	Mallinimitys	SCF %	Termostaattiasetus °C*	Energiaeff %*	AEC* kWh/vuosi	ErP-luokka	ErP profiili
OSO Hotwater AS	11013038	S ₂ S 200	-	75	38	4 172	C	XL
OSO Hotwater AS	11011647	S ₂ S 300	12	75	37	4 158	C	XL

Säädös: 2017/1369/EU - Säädös: EU 812/2013

Direktiivi: 2009/125/EY - Säädös: EU 814/2013

*Charge-älyohjauksella.

2.6 Tekniset tiedot Charge R3 - ohjauksyksikkö

Tiedot	Kuvaus
Tyyppi	Integroitu (1.C Action - IEC 60730-2-9) - tarkoitettu vain sisäkäyttöön
Virtalähde	230V - 50 Hz:n nimellisjännite
Enimmäiskuormitus	3 000 W (enint. 16A)
Ympäristön lämpötila	0–40°C (enint.)
Impulssijännite	2 500 V
Likaantumistaso	2
IP-luokka	IP 44

3. ASENNUSOHJE

3.1 Ohjeen piiriin kuuluvat tuotteet

Saga Supercharged S₂S 200–300

3.2 Toimitussisältö

Vi- itenro	Määrä	Kuvaus
1	1	Yläkansi (tehtaalla asennettu)
2	1	Sekoitusventtiili (tehtaalla asennettu)
3	1	Chargen lämpötila-anturi (tehtaalla asennettu)
4	1	Lämminvesivaraaja
5	1	Asennusohje (tämä asiakirja)
6	1	Charge-ohjausyksikkö (tehtaalla asennettu)
7	1	Termostaatti (tehtaalla asennettu)
8	1	Lämmityselementti (tehtaalla asennettu)
9	1	Varoventtiili (tehtaalla asennettu)
10	3	Tukijalat (tehtaalla asennettu)

3.3 Tuotteen mitat, varaaja

Kaikki mitat mm.

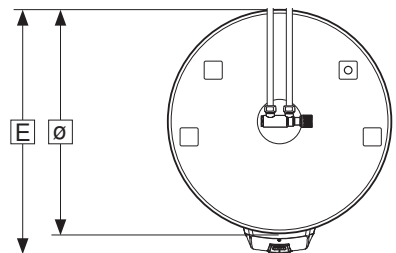
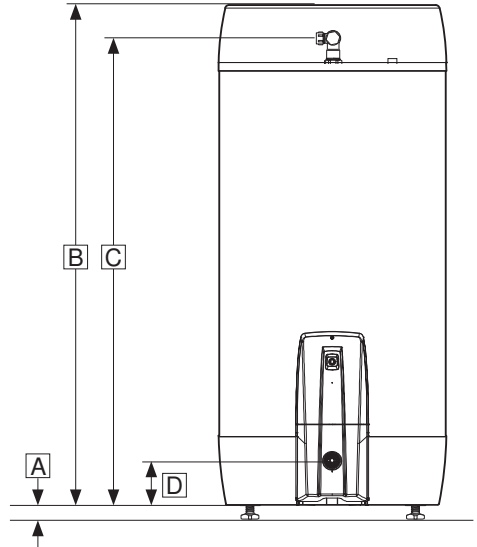
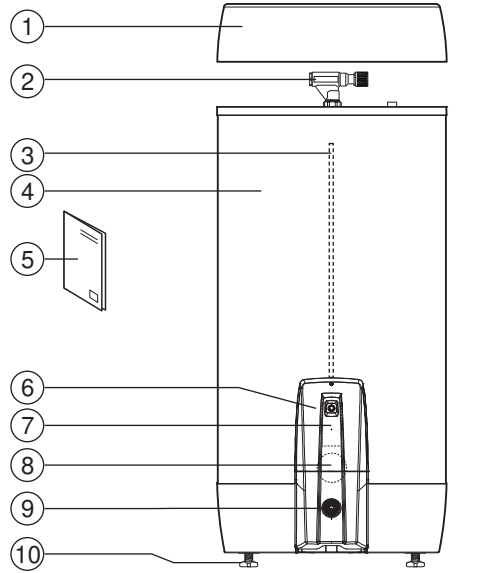
Tuote	A	B	C	D	E	ø
200	0-40	1310	1205	125	643	595
300	0-40	1780	1675	125	643	595

Toleranssi +/- 5 mm (ei koske toimenpidettä A)

3.4 Tuotekuvaus Latauksen ohjausyksikkö

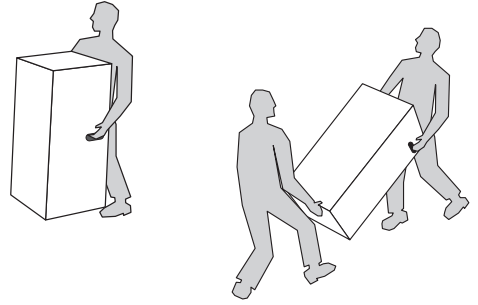
Ohjausyksikkö (7) on sisäänrakennettu tuotteen sähkökeskukseen, ja se ohjaa lämmityselementtiä hybridireleillä. Lämpötilamittausten, kulutuksen ja vaihtelevien sähköhintojen perusteella tuote luo suunnitelman veden lämmittämiseksi odotettuun kulutukseen mahdollisimman kustannustehokkaasti. Tuote on yhteydessä OSO Energy:n pilvipalveluun WiFi:n kautta.

OSO Charge synkronoituu jatkuvasti Norpoolin kanssa ja ottaa huomioon myös sähköverkon vaihtelut varaajan lämmitysaikojen optimoimiseksi.



3.4.1 Sisäänvientä

Tuote on kuljetettava sisälle kuvan mukaisesti varoen pakkauksessaan. Käytä laatikossa olevia kahvoja.

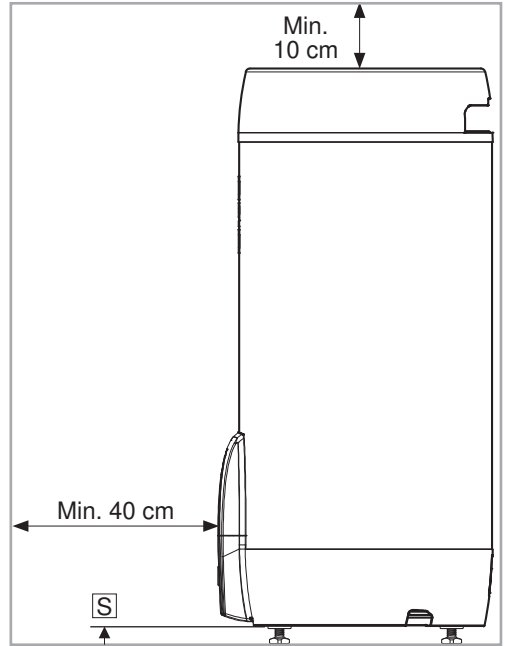


⚠ VARO

Venttiilejä, liittimiä, kaapeleita ja vastaavia ei saa käyttää tuotteen nostamiseen, koska se voi aiheuttaa toimintahäiriöitä.

3.3.2 Tuotteen purkaminen ja sijoittaminen

1. Avaa pakkaus ja poista suojamuovi tuotteesta. Tuote on varustettu kolmella tehtaalla asennetulla pysäytysjalalla (8), säädettävissä 0-40 mm.
2. Aseta tuote varovasti selälleen, mieluiten pahvipakkauksen päälle kosmeettisten vaurioiden välttämiseksi.
3. Ruuvaa jalvoja vähintään 15 mm. tuotteen pohjasta (S).
4. Aseta tuote jaloille ja varmista, että jalat eivät altistu vinolle kuormitukselle, kun tuotetta nostetaan.
5. Aseta tuote sopivaan paikkaan kotona. Säädä jalvoja yksitellen, kunnes tuote seisoo tukevasti ja vakaasti.
6. Muussa tapauksessa noudata vaatimuksia kohta 3.4.



3.5 Asennuspaikan ja sijoituksen vaatimukset

⚠ VARO

❗	Varaaja on sijoitettava huoneeseen, jossa on lattiakaivo ja joka on rakennettu märkätilanormien / viimeisimpien rakentamismääräysten mukaisesti. Vaihtoehtoisesti voidaan asentaa anturilla varustettu sulkuventtiili ja ylivuotoputki varoventtiilistä lattiakaivoon. Tuotevastuu on voimassa vain, jos tätä ohjetta on noudatettu.
❗	Tuote on sijoitettava kuivaan ympäristöön, joka on pysyvästi suojattu jäätymiseltä.
❗	Tuote on sijoitettava lattialle tai seinään, joka kestää käytössä olevan tuotteen painon. Katso tietokilpi.
❗	Varaajalle on oltava huoltoetäisyyttä 40 cm sähkökeskuksen edessä / 10 cm korkeimman kohdan yläpuolella.
❗	Tuotteeseen on oltava helppo pääsy huoltoja ja kunnossapitoa varten.
⊘	Charge-ohjausyksikköä ja sähkökeskusta ei saa peittää millään tavalla.

3.6 Putkiasennus

Tuote on tarkoitettu liitettäväksi pysyvästi veden syöttöjohtoon. Asennuksessa on käytettävä hyväksytyjä ja oikeankokoisia putkia. Voimassa olevia standardeja ja määräyksiä on noudatettava.

Nro	Liitäntä	Koko
1	KYLMÄ VESI sisään	15 mm puristusrenkas
2	LÄMMIN VESI ulos	15 mm puristusrenkas
3	Ylivuotoputken varoventtiili	G 3/4" F

3.6.1 Tuloveden paine

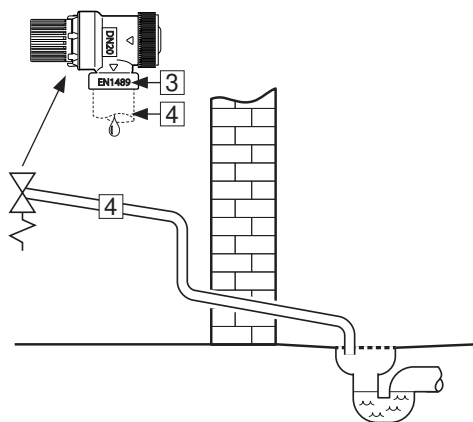
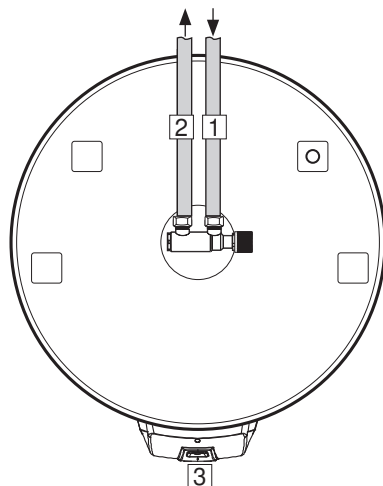
Tuotteen tehokkuus riippuu sisääntulevan kylmän veden paineesta. Vedenpaineen on oltava vähintään 2 baria ja enintään 4,5 baria ympäri vuorokauden. Liian korkeaa vedenpainetta voidaan säätää asentamalla paineenalennusventtiili.

3.6.2 Kylmä- ja lämminvesiputkien (KV-LV) ja ylivuotoputken asennus

- A) Sekoitusventtiili käännetään haluttuun asentoon.
- Puristusrenkas varaajaan kiristetään (katso 3.5.4)
- B) Mittojen mukaiset KV/LV-putket vedetään sekoitusventtiiliin ja kiristetään (katso 3.5.4)
- C) Mahdolliset ylivuotoputket (4) hyväksytyssä laadussa ja sopivissa mitoissa vedetään varoventtiiliin;
- Liitetään varoventtiiliin 3/4" sisäkierteseen.
 - Vedetään esteettömänä ja jäätyttömänä kaadolla kohti lattiakaivoa. Ylivuotoputkistossa on oltava näkyvä ulostulo silmämääräistä tarkastusta varten.

3.6.3 Kiristysmomentit

Komponentti	Kiristysmomentti
Puristusrenkasliitos KV / LV (ø15)	40 Nm (+/- 3)
Puristusrenkasliitos varaajaan (ø22)	60 Nm (+/- 5)



3.6.4 Asennusohje

⚠ VAROITUS

❗	Tuote on täytettävä vedellä ennen virran kytkemistä.
❗	Varoventtiilistä mahdollisesti tulevan ylivuotoputken on oltava mittojen mukainen, ja se on vedettävä esteettömänä ja jäätymissuojattuna ja kaadolla kohti lattiakaivoa. Ylivuotoputkistossa on oltava näkyvä ulostulo silmämääräistä tarkastusta varten.

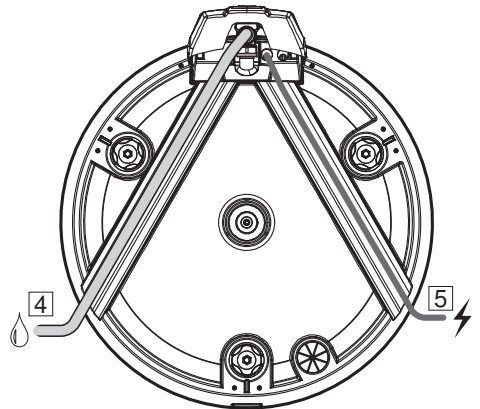
⚠ VARO

❗	Tuote on sijoitettava huoneeseen, jossa on lattiakaivo ja joka on rakennettu märkätilanormien / viimeisimpien rakentamismääräysten mukaisesti. Vaihtoehtoisesti voidaan asentaa anturilla varustettu sulkuventtiili ja ylivuotoputki varoventtiilistä lattiakaivoon. Tuotevastuu on voimassa vain, jos tätä ohjetta on noudatettu.
❗	Tuote on asennettava pystyasentoon ja suoraan lattialle tai seinälle, joka kestää käytössä olevan tuotteen painon. Katso arvokilpi.
❗	Tuotteelle on oltava huoltoetäisyyttä 40 cm sähkökeskuksen kannen edessä / 10 cm korkeimman kohdan yläpuolella.

3.6.5 Asennussuositus

SUOSITUS

-	Varmista etäisyys lattiaan. Kierrä toimitettuja tukijalkoja vähintään 15 mm ulos tuotteen pohjasta.
-	Mahdollinen ylivuotoputki varoventtiilistä lattiakaivoon (4) ja virtajohto ohjausyksiköstä (5) on piilotettava tuotteen pohjassa olevien kanavien alle.
-	Jos asuntoon on asennettu tiivis takaiskuventtiili, on asennettava paineenalennusventtiili ja paisuntasäiliö (estää tippumisen varoventtiilistä).
-	Jos veden maksimipaine ylittää 4,5 baaria vuorokauden aikana, on asennettava paineenalennusventtiili ja paisuntasäiliö.
-	Kun asennus tehdään huoneeseen, jota ei ole rakennettu kosteiden tilojen normien mukaisesti, anturilla varustetun sulkuventtiilin lisäksi tuotteen alle on asennettava vedenpitävä tippalevy ja lattiakaivoa kohti laskeva ylivuotoputki, jonka sisähalkaisija on ≥ 18 mm. Tämä ehkäisee mahdollisia aineellisia vahinkoja.



3.8 Sähköasennus

⚠ VAROITUS

❗	Lämminvesivaraaja on täytettävä vedellä ennen virran kytkemistä. Muussa tapauksessa takuu raukeaa.
❗	Koteihin asennuksessa on käytettävä kiinteää sähköasennusta standardin NEK 400:2010 tai uudemman mukaisesti, sekä jos kodin nykyiseen sähköjärjestelmään tehdään muutoksia asetuksen mukaisesti. Toimitettua virtajohtoa, jossa on pistotulppa seinäpistorasiaa varten, voidaan käyttää tuotteen asentamiseen ilman, että standardin NEK 400:2006 tai vanhemman mukaiseen kodin sähköjärjestelmään tarvitsee tehdä muutoksia. Kiinteän sähköasennuksen saa suorittaa vain valtuutettu sähköasentaja.
❗	Jos kaapeli vaurioituu, vaihda se oikean määrityksen mukaiseen sopivaan kaapeliin.
❗	Sähkökaapelit on reititettävä siten, ettei niitä saa altistaa haitallisille mekaanisille, termisille tai kemiallisille vaikutuksille. Käytä vedonpoistajaa. Vaurioituneet kaapelit on vaihdettava.

3.8.1 Sähköliitäntä

Ohjausyksikön ja varaajan virtajohto on valmiiksi kytketty tehtaalla, ja siinä on Schuko-pistoke vakiopistorasiaa varten.

Sisäinen liitäntä ohjausyksiköstä lämminvesivaraajaan tehdään seuraavasti:

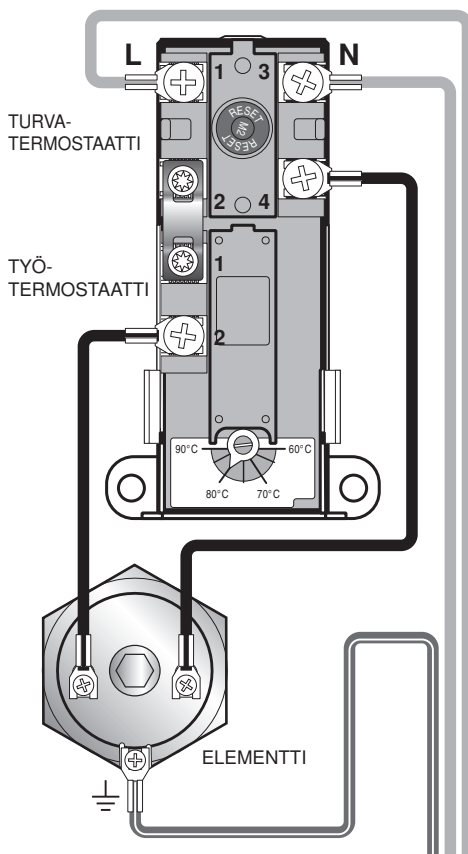
- Vaihejohdin (L) on kytketty turvatermostaatin pisteeseen "1".
- Neutraali johdin (N) on kytketty turvatermostaatin pisteeseen "3".
- Keltainen johdin, jossa vihreä raita \oplus – Maa – kytketty lämmityselementin liitäntäpisteeseen (kuusikulmainen messinki)
- Sisäiset johtimet elementistä termostaattiin on kytketty turvatermostaatin pisteeseen "4" ja työtermostaatin pisteeseen "2". Katso kuva.

Kaikki kytkentäpisteet kiristetään momenttiin taulukon 3.8.2 mukaisesti.

Koteihin asennuksessa on käytettävä kiinteää sähköasennusta standardin NEK 400:2010 tai uudemman mukaisesti, sekä jos kodin nykyiseen sähköjärjestelmään tehdään muutoksia asetuksen mukaisesti. Toimitettua virtajohtoa, jossa on pistotulppa seinäpistorasiaa varten, voidaan käyttää tuotteen asentamiseen ilman, että standardin NEK 400:2006 tai vanhemman mukaiseen kodin sähköjärjestelmään tarvitsee tehdä muutoksia. Mahdollisen kiinteän sähköasennuksen saa suorittaa vain valtuutettu sähköasentaja. Voimassa olevia standardeja, määräyksiä ja tätä asennusohjetta on noudatettava.

3.8.2 Kiristysmomentti

Komponentti	Kiristysmomentti
G1.1/4" M - lämmityselementti	60 Nm (+/- 5)
Termostaatin ruuvit	2 Nm (+/- 0,1)
Elementtipään ruuvit	2 Nm (+/- 0,1)



⚠ VAROITUS

Sähkökotelossa on jatkuva jännite. Ennen sähkötyötä virransyöttö on katkaistava ja sen kytkeminen on estettävä, kun työt ovat käynnissä. Jos varaaja kytketään kiinteästi, on noudatettava sähkötyöiden pätevyysvaatimuksia (FEK).

3.8.3 Asennusohje

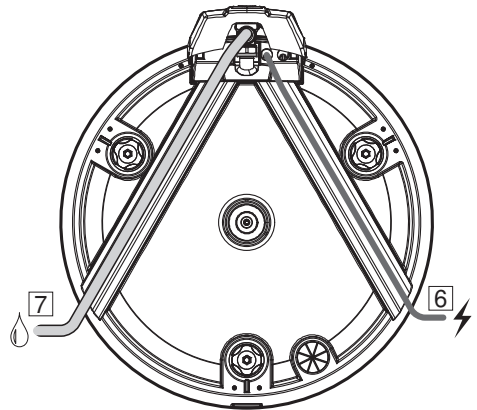
⚠ VAROITUS	
❗	OSO:n on hyväksyttävä tuotteen virransyötön kaikki ulkoiset ohjaukset.
❗	Tuote on täytettävä vedellä ennen virran kytkemistä.
❗	Koteihin asennuksessa on käytettävä kiinteää sähköasennusta standardin NEK 400:2010 tai uudemman mukaisesti, sekä jos kodin nykyiseen sähköjärjestelmään tehdään muutoksia asetuksen mukaisesti. Toimitettua virtajohtoa, jossa on pistotulppa seinäpistorasiaa varten, voidaan käyttää tuotteen asentamiseen <i>ilman</i> , että standardin NEK 400:2006 tai vanhemman mukaiseen kodin sähköjärjestelmään tarvitsee tehdä muutoksia.
❗	Tehtaalla asennettu virtajohto on sertifioitu enintään 90 °C:n lämpötilaan (H05V2V2-F) ja sitä voidaan käyttää myös kiinteään asennukseen. Vedonpoistaja on asennettava mahdollisen vaihdon yhteydessä.

⚠ VARO	
❗	Varaajalle on oltava huoltoetäisyyttä 40 cm sähkökeskuksen kannen edessä / 10 cm korkeimman kohdan yläpuolella.
❗	Jos virtajohto vahingoittuu, se on korvattava toimittajalta saatavalla erikoisjohdolla.

3.8.4 Asennussuositus

SUOSITUS	
-	Charge-ohjausyksikön virtajohto (6) on piilottettava johonkin tuotteen pohjassa olevista kanavista.
-	Mahdollinen varoventtiilin ylivuotoputki (7) voidaan piilottaa johonkin tuotteen pohjassa olevista kanavista.
-	Valtuutetun sähköasentajan on mitoittettava virtajohto ja sulake voimassa olevien lakien ja määräysten mukaisesti.

❗ ON TEHTÄVÄ	
Varaaja on täytettävä vedellä ennen virran kytkemistä. Muussa tapauksessa takuu raukeaa.	
Tarkista, että varaajan sekoitusventtiili on asetettu oikein, katso kohta 4.3.	



4. ENSIMMÄINEN KÄYTTÖÖNOTTO

⚠ VAROITUS

Lämminvesivaraaja on täytettävä vedellä ennen virran kytkemistä.

4.1 Veden täyttäminen

Tarkista ensin, että kaikki putkiliitännät on tehty oikein. Suorita tämän jälkeen seuraavat toimenpiteet:

- Avaa lämminvesihana – jätä se auki
- Käännä sekoitusventtiiliin säätöpyörä kokonaan kohti plusmerkkiä "+".
- Avaa kylmän veden syöttö tuotteeseen.

Tarkista, että vesi valuu esteettä lämminvesihana-asta eikä siinä ole ilmaa.

- Sulje lämminvesihana.

4.2 Virran kytkeminen

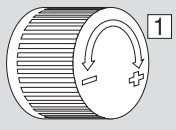
Kun varaaja on täytetty vedellä, virta voidaan kytkeä päälle. Noudata ohjeita Charge-älyohjauksen käynnistämistä, katso kohta 4.5–4.7.

4.3 Sekoitusventtiilin säätäminen

Tuotteesta rakennuksen vedenottopisteisiin lähtevän lämpimän veden lämpötilaa voidaan säätää termostaattisen UXT-sekoitusventtiiliin säätöpyörällä. Sekoitusventtiilin säätäminen ei vaikuta lämpimän veden lämpötilaan tuotteen sisällä.

Hanalämpötilan säätäminen:

- Käännä säätöpyörä (1) kokonaan kohti miinusmerkkiä "-".
- Käännä säätöpyörä sen jälkeen kohti plusmerkkiä "+" halutun lämpötilan kohdalle taulukon mukaisesti.

Kierroksia	Lämpötila	
1,5	Noin 70°C	
2,5	Noin 60°C	
3,5	Noin 50°C	
4,5	Noin 40°C	

4.4 Tarkistuspisteet, varaaja

- Tarkista, että tuotteeseen tulevat ja siitä lähtevät putkiliitokset ovat tiiviit eivätkä ne vuoda.
- Tarkista, ettei tuotteen virransyöttö ole vaarassa altistua mekaaniselle, termiselle tai kemialliselle vaikutukselle.
- Tarkista, että mahdollinen ylivuotoputki varoventtiilistä on esteetön ja jäätymissuojattu ja että se laskee kohti lattiakaivoa.
Ylivuotoputkistossa on oltava näkyvä ulostulo silmämääräistä tarkastusta varten.
- Tarkista, että tuote on tukevasti pysty- ja vaakasuorassa.

⚠ VAROITUS

Älä peitä ohjausyksikköä millään tavalla.

4.5 Valmistelut ennen käynnistystä

Asennuksen jälkeen lämminvesivaraajan virransyöttöä ohjataan Charge-ohjausyksiköllä. Ohjausyksikköä käytetään etupuolella olevalla painikkeella (2) sekä mobiilisovelluksella. On suositeltavaa ladata sovellus ennen järjestelmän valmistelua käyttöä varten, katso kohta 4.8.

4.6 Tarkistuspisteet ennen käynnistystä

Tarkista, että johdot eivät altistu mekaanisille, termisille tai kemiallisille vaikutuksille.

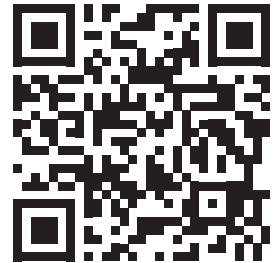
4.7 OSO inCharge -sovelluksen asentaminen

OSO inCharge on mobiilisovellus, joka tarjoaa tietoa kulutustottumuksista ja mahdollisuuksista lämminvesivaraajan optimointiin. Jos haluat asentaa OSO inCharge -ohjelmiston, hae sovellus Apple AppStoresta tai Google Play Storesta. Voit myös käyttää esitettyjä QR-koodeja.

Google Play Store >



Apple AppStore >



Kirjautuminen: Ensimmäisen käynnistyksen yhteydessä käyttäjän on luotava tili käyttäjänimellä ja salasananalla (jos sellaista ei vielä ole). Sovelluksen ohjeiden mukaan.

4.8 WiFi-yhteys

1. Avaa OSO inCharge -sovellus. Luo tili.
2. Käynnistä asunnon WiFi-yhteys painamalla ohjausyksikön painiketta (2) ja pitämällä sitä painettuna vähintään 1 sekunnin ajan.

Painike vilkkuu nopeasti sininen, ja laite on nyt määritystilassa. Viimeistele yhteys sovelluksen avulla noudattamalla sovelluksen ohjeita.

Kun asetukset on tehty, ohjausyksikkö palaa automaattisesti normaaliin toimintatilaan. Tämä ilmaistaan siten, että painike (3) palaa jatkuvasti vihreänä.

Jos määrittystä ei päivitetä sovelluksesta sen jälkeen, kun ohjausyksikkö on asetettu määrittystilaan, se palaa automaattisesti normaaliin käyttötilaan 3 minuutin kuluttua.

Lisätietoja ohjausyksiköiden tilasta on kohdassa 5.6.

4.9 Luovuttaminen loppukäyttäjälle

ⓘ ASENTAJAN ON:

Opetettava loppukäyttäjälle turvallisuus- ja kunnossapito-ohjeet.

Opastettava loppukäyttäjää tuotteen käytössä.

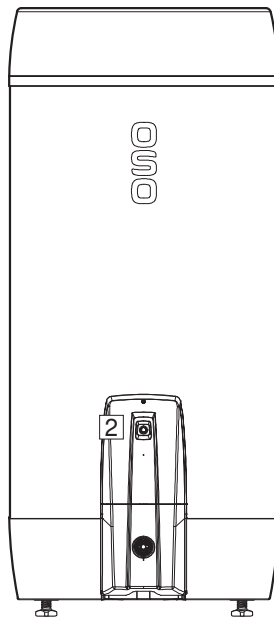
Opastettava loppukäyttäjää varaajan asetuksissa ja tyhjennyksessä.

Kirjoitettava yhteystietonsa sivulle 23.

Luovuta tämä opas loppukäyttäjälle.

⊘ KIELLETTY TEKEMÄSTÄ

ÄLÄ avaa Charge-ohjausyksikköä. Tämä aiheuttaa takuun raukeamisen.



5. ASETUKSET/HUOLTO

5.1 Varaajan asetukset

5.1.1 Termostaattiasetus

Laitteen termostaatti on esiasetettu lämpötilaan 80°C, eikä sitä pidä säätää. Tuotteen virransyöttöä ohjataan Charge-ohjausyksiköllä.

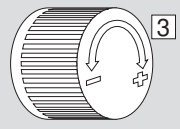
5.1.2 Turvatermostaatin palauttaminen

Tuotteen turvatermostaatti laukeaa, kun on olemassa ylikuumentumisen vaara. Se palautetaan avaamalla sähkökeskuksen kansi (1) ja painamalla punainen "RESET"-painike (2) alas. Sähkökeskuksen suojuksen irrottaminen:

- Katkaise virransyöttö. Irrota SV-kansi (8) tarttumalla pohjaan ja vetämällä se suoraan ulos.
- Löysää ruuvi (9) ja irrota ohjausyksikkö ja sähkökeskuksen kansi. Kansi on koottava oikein ennen virran kytkemistä uudelleen.

Jos termostaatti laukeaa toistuvasti, ota yhteys asentajaan.

5.1.3 Sekoitusventtiilin säätäminen

Kierroksia	Lämpötila	
1,5	Noin 70°C	
2,5	Noin 60°C	
3,5	Noin 50°C	

Tuotteesta rakennuksen vedenottopisteisiin lähtevän lämpimän veden lämpötilaa voidaan säätää UXT-sekoitusventtiilin säätöpyörällä. Lämpötilan säätäminen:

- Käännä säätöpyörä (3) kokonaan kohti miinusmerkkiä "-".
- Käännä säätöpyörä sen jälkeen kohti plusmerkkiä "+" haluttuun lämpötilaan.

5.1.4 Tukijalkojen säätäminen

Tuotteessa on kolme tehtaalla asennettua tukijalkaa (4), joiden säätöalue on 0-40 mm. Kierrä tukijalkoja vähintään 15 mm ulos tuotteen pohjasta. Säädä jalkoja yksitellen, kunnes tuote seisoo tukevasti täysin pysty- ja vaakasuorassa.

5.1.5 Vuosittainen tarkastus

Vuosittaisen tarkastuksen saavat tehdä vain yli 18-vuotiaat henkilöt, joilla on riittävä asiantuntemus. Tarkista varaaja kohdan 4.4. mukaisesti. Tarkista venttiilit kohdan 5.5. mukaisesti.

5.2 Ohjausyksikön asetukset

Ohjausyksikköä ohjataan OSO inCharge -sovelluksella. Lataa sovellus ja noudata ohjeita. Katso kohdat 4.8 ja 4.9.

5.3 Huolto ja vuosittainen tarkistus

Ohjausyksiköllä on oltava vuosittaiset tarkastuk-

set, jotka ovat linjassa muiden sähkölaitteiden kanssa. Tarkista, että ohjausyksikköä ei peitetä millään tavalla ja että kaapeleihin ei kohdistu mekaanisen, termisen tai kemiallisen vaikutuksen vaaraa.

Lämminvesivaraajat, paisuntasäiliöt (vain S₂SE) ja putkiliitännät on tarkistettava vuosittain, ks. kohdat 5.1.5 ja 5.5.

Kunnossapitotöitä saavat tehdä vain yli 18-vuotiaat henkilöt, joilla on riittävä asiantuntemus.

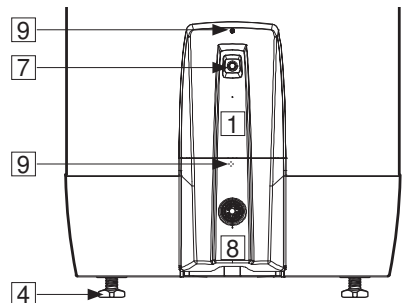
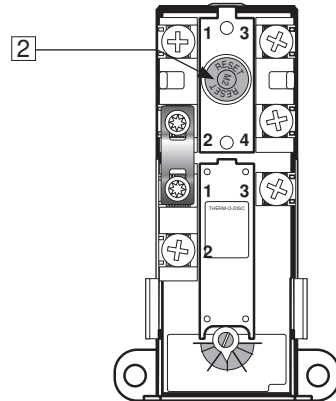
5.4 Vianmääritys

Jos ohjausyksikössä ilmenee ongelmia käytön aikana, katso mahdolliset viat ja ratkaisut taulukosta.

Jos ongelmaa ei ole taulukossa tai siitä ollaan epävarmoja, ota yhteys asentajaan (katso yhteyshetimit kohdasta 9.3) tai OSO Hotwater AS:ään - katso yhteyshetimit käyttöohjeen takasivulta.

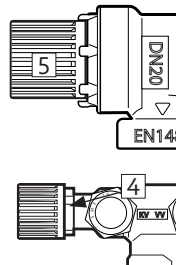
VAROITUS

Sähkökotelossa on jatkuva jännite. Ennen sähköitöitä virransyöttö on katkaistava ja sen kytkeminen on estettävä, kun työt ovat käynnissä. Jos varaaja kytketään kiinteästi, on noudatettava sähköitöiden pätevyysvaatimuksia (FEK).



5.5 Kunnossapito-ohjeet

KUNNOSSAPITO-OHJEET	
❗	Kunnossapitotoita saavat tehdä vain yli 18-vuotiaat henkilöt, joilla on riittävä asiantuntemus.
❗	Varoventtiilin vuositarkastus:
-	Avaa venttiili 1 minuutiksi kääntämällä pyörää (5) noin 90 astetta auki-asentoon.
-	Tarkista silmämääräisesti, että vesi virtaa esteettä viemäriin.
-	KYLLÄ = OK. Sulje venttiili kääntämällä pyörää (5) 90 astetta lisää kiinni-asentoon.
-	Ei = Ei OK. Katkaise virta / sulje vedensyöttö. Ota yhteys asentajaan.
❗	UX-sekoitusventtiili - toissijaisen tiivisteiden jälkikiristys tarvittaessa:
-	Jos vettä tippuu UX-sekoitusventtiilin säätöpyörän luota, kiristä mutteri (4).



5.6 Tilataulukko

OHJAUSYKSIKÖN TILA		
Painikkeen (7) valokuvio	LED-merkkiva-lon väri	Kuvaus
PÄÄLLÄ (50 ms) / POIS (950 ms) - - - - -	Turkoosi	Wi-Fi-yhteyttä alustetaan
PÄÄLLÄ (700 ms) / POIS (700 ms) - - - - -	Turkoosi	Internet-yhteys WiFi:n kautta, yhteys IoT-keskittimeen
PÄÄLLÄ —————	Turkoosi	Yhdistetty IoT:hen WiFi:n kautta
PÄÄLLÄ (30 ms) / POIS (60 ms) - - - - -	Sininen	Valmistellaan Bluetoothiin aktivointia
PÄÄLLÄ (700 ms) / POIS (700 ms) - - - - -	Sininen	Bluetooth hakutilassa (valmis yhdistämään)
PÄÄLLÄ —————	Sininen	Bluetooth yhdistetty
PÄÄLLÄ —————	Punainen	Ohitustila käytössä

5.7 Ohitustila

Jos ohjausyksikössä tapahtuu virhe, joka aiheuttaa lämminvesivaraajan kuumenemisen, OSO Charge -ohjausyksikkö voidaan asettaa ohitustilaan. Varaaja ei tällöin käytä Charge Smart -toimintoa ja toimii vakiovaraajana. Tee tämä pitämällä ohjausyksikön painiketta painettuna 10–15 sekuntia, kunnes painikkeen LED-merkkivalo muuttuu punaiseksi.

5.8 Veden tyhjentäminen

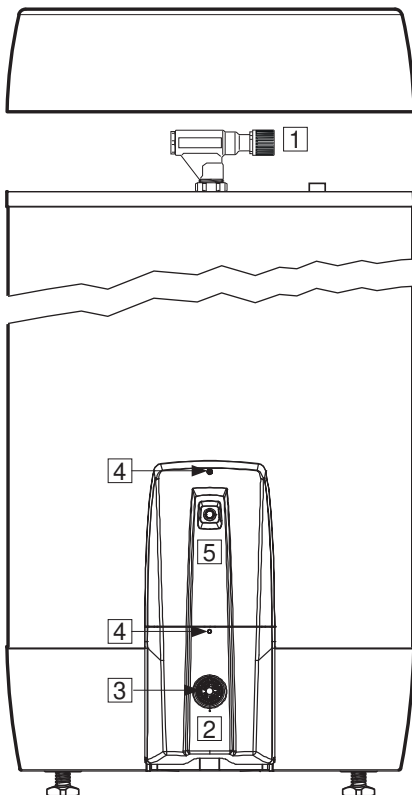
⚠ VAROITUS

Veden lämpötila varaajan sisällä on 75°C ja aiheuttaa palovammojen vaaran. Tyhjennystä varten lämminvesihana avataan maks. paineessa/lämpötilassa vähintään 3 minuutiksi.

- Katkaise virta.
- Sulje sisääntuleva kylmä vesi.
- Avaa lämminvesihana maksimiasentoon ja jätä auki (estää alipaineen).
- Avaa sekoitusventtiili (1) maksimiasentoon kohti "+"-merkkiä, ks. kohta 5.1.3.
- Irrota varoventtiilin (2) edessä oleva kansi tarttumalla kiinni sen pohjasta ja vetämällä se irti.
- Käännä varoventtiilin (3) säätöpyörää noin 90 astetta auki-asettoon. Tuote tyhjenetään.

Tyhjennyksen jälkeen varoventtiili suljetaan kääntämällä pyörää (3) edelleen myötöpäivään. Sulje kaikki auki olevat hanat. Säädä sekoitusventtiili alkuperäiseen asetukseen. Asenna kansi (2) takaisin varoventtiilin eteen.

Jos tarvitaan nopeampaa tyhjennystä, varoventtiili voidaan irrottaa avaamalla puristusliitin varoventtiilin liittämään. Takaisin asennettaessa puristusliitin varaajaan on kiristettävä momenttiin 60 Nm (+/-5).



5.9 Lämpötila-anturin vaihto

Ohjauksyksikön lämpötila-anturi on asennettu tehtaalla ja liitetty valmiiksi ohjauksyksikköön. Jos lämpötila-anturi on vaihdettava:

- Katkaise tuotteen virransyöttö ja suojaa käynnistykseltä työn aikana.
- Sulje kylmän veden syöttö tuotteeseen.
- Charge-ohjauksyksikön / sähkökeskuksen kannen (5) purkaminen:
 - A) Irrota SV-suojus (2) tarttumalla pohjaan ja vetämällä suoraan ulos.
 - B) Löysää kiinnitysruuvit (4)
 - C) Nosta ohjauksyksikkö / sähkökeskuksen kansi (5) pois varaajasta. HUOM.! Varmista, että johtoja ei ole kuormitettu/venytetty, sillä tämä voi vaurioittaa kytkentäpisteitä ja johtoja.
- **Lämpötila-anturin vaihtaminen 200 I:**
 - A) Irrota anturin kansi (6) vapauttamalla salpa (7).
 - B) Irrota ohjauksyksikkö lämpötila-anturista puristamalla pistokkeen salpaa ja vetämällä pistoke ulos anturin liittimestä (8).



C) Pura vanha lämpötila-anturi (9) liu'uttamalla anturia hieman ylös ja ulos alakiinnikkeestä (10). Tämän jälkeen anturi taivutetaan ylös ja vedetään ulos sähkörasiasta (11).

D) Uusi lämpötila-anturi asetetaan anturin uraan (11) ja työnnetään alas alakiinnikkeeseen (10). Johto ohjausyksiköstä kytketään lämpötila-anturin (8) liittimeen.

E) Anturin suojus (6) asetetaan takaisin paikalleen.

F) Ohjausyksikkö / sähkökeskuksen kansi asennetaan kiinnittämällä ruuvit (4). Aseta SV-kansi (2) takaisin paikalleen.

G) Avaa tuotteen vedensyöttö ja kytke virtalähde päälle.

• **Lämpötila-anturin vaihto 300 l.:**

300 l. on varustettu lämpötila-anturin kiskolla ja jatkojohdolla (13) sekä lisälämpötila-anturilla (12). Ne on liitetty ohjausyksikön omalla johdolla. Liittimet ovat erilaisia, joten sekaannusta ei voi esiintyä.

Lämpötila-anturin kiskon vaihto jatkojohdolla:
A) Irrota anturin kansi (6) vapauttamalla salpa (7).

B) Irrota ohjausyksikön johto jatkojohdosta puristamalla salpaa ja vetämällä pistoke ulos jatkojohdon liittimestä.

C) Pura vanha lämpötila-anturi (9) liu'uttamalla jatkojohtoa hieman ylös ja ulos alakiinnikkeestä (10). Jatkojohto taivutetaan sitten ylös ja vedetään ulos sähkörasian anturin urassa (11) yhdessä jatkojohdon kanssa. Irrota jatkojohto ja poista vanha lämpötila-anturi.

D) Uusi lämpötila-anturi asetetaan anturin uraan (11) ja jatkojohto (13) liitetään kytkemällä se lämpötila-anturin liittäntään.

E) Kytke ohjausyksikön johto jatkojohtoon.

F) Anturin suojus asetetaan takaisin paikalleen.

G) Ohjausyksikkö / sähkökeskuksen kansi asennetaan kiinnittämällä ruuvit (4). Aseta SV-kansi (2) takaisin paikalleen.

H) Avaa tuotteen vedensyöttö ja kytke virtalähde päälle.

• **Lisälämpötila-anturin (300 l) vaihtaminen:**

A) Irrota ohjausyksikön johto puristamalla salpaa ja vetämällä pistoke ulos anturin liittimestä (12).

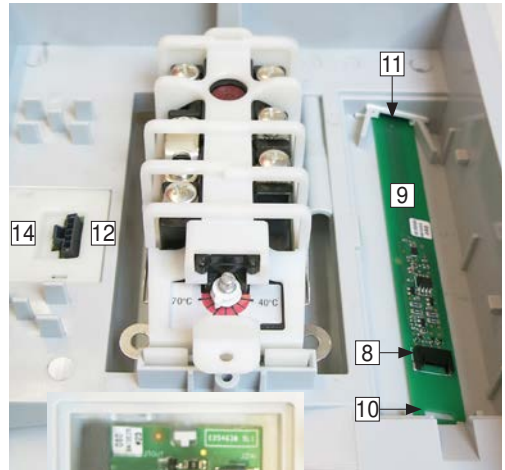
B) Irrota anturin suojus (14) asettamalla ruuvitaltta yhteen suojuksen lovista ja vapauttamalla väkänen.

C) Nosta vanha lämpötila-anturi (12) pois.

D) Aseta uusi lämpötila-anturi ja asenna anturin kansi (14). Kytke johto ohjausyksikköön.

E) Ohjausyksikkö / sähkökeskuksen kansi asennetaan kiinnittämällä ruuvit (4). Aseta SV-kansi (2) takaisin paikalleen.

F) Avaa tuotteen vedensyöttö ja kytke virtalähde päälle.



6. VARAAJAN VIANETSINTÄ

6.1 Viat ja ratkaisut

Jos tuotteessa ilmenee ongelmia käytön aikana, katso mahdolliset viat ja ratkaisut taulukosta. Jos ongelmaa ei ole taulukossa tai siitä

ollaan epävarmoja, ota yhteys asentajaan (ks. s. 27) tai OSO Hotwater AS:ään – katso kohta 8.1.

VIANMÄÄRITYS		
Ongelma	Mahdollinen syy	Mahdollinen ratkaisu
Varoventtiilistä valuu/tippuu vettä/lattialla varaajan luona on usein vettä aamuisin	Paineenalennusventtiili, vesimittari tai tiivis takaiskuventtiili vedenotossa. Vedenpaine asunnossa on liian korkea.	Asenna AX-paisuntasäiliö, joka kompensoi laajenemisen lämmityksen aikana, ja asenna paineenalennusventtiili huoneiston vedenpaineen pitämiseksi tasaisena. Paineenalennusventtiili säädetään paisuntasäiliön esipaineen mukaan. Ota yhteys valtuutettuun asentajaan.
	Varoventtiili on kulunut tai kalvon ja venttiiliniestukan välissä on hiukkasia likaisen veden vuoksi.	Yritä huuhdella varoventtiili vedellä. Avaa venttiili noin 1 minuutiksi. Katso kohta 5.2. Jos venttiili vuotaa edelleen, se on vaihdettava. Ota yhteys valtuutettuun asentajaan.
	Vuoto lämmityselementissä.	Varmista: a) katkaisemalla virransyöttö, b) sulkemalla sähkökansit, c) tarkistamalla silmä määräisesti, tuleeko vuoto lämmityselementistä. Tässä tapauksessa: vaihda tiiviste / lämmityselementti. Ota yhteys valtuutettuun asentajaan.
Sekoitusventtiilin säätöpyörästä tippuu vettä	Toissijainen tiiviste on jälkikiristettävä	Kiristä toissijaisen tiivistein mutteri, ks. kohta 5.2
Ei lämmintä vettä	Virransyöttö on katkennut.	Varmista, että sulake on päällä / pistotulppa on pistorasiassa / vikavirtakytkin ei ole lauennut.
	Termostaatti on lauennut.	Paina turvatermostaatin "RESET"-painiketta, ks. "Käyttöohje".
	Lämmityselementti on viallinen.	Vaihda lämmityselementti. Ota yhteys valtuutettuun asentajaan.
	Vuoto lämminvesiputkissa	Varmista: a) sulkemalla sekoitusventtiili, b) odottamalla 2-3 tuntia, c) tunnustelemalla sekoitusventtiiliä, onko se lämmin. Siinä tapauksessa lämminvesiputkessa tai muualla on vuoto. Ota yhteys valtuutettuun asentajaan.
Ei riittävästi lämmintä vettä	Suuri kulutus huoneistossa.	Vaihda suurempaan OSO-lämminvesivaraajaan. Ota yhteys valtuutettuun asentajaan.
Lämpötila ei ole riittävän korkea	Sekoitusventtiili on asetettu liian alhaiselle lämpötilalle.	Sääädä sekoitusventtiilin lämpötila korkeammaksi, ks. "Käyttöohje".
	Ylivuoto kylmävesihanasta lämminvesihanahan.	Ota yhteys valtuutettuun asentajaan.
Sulake/vikavirtakytkin laukeaa toistuvasti	Mahdollinen vika varaajan sähkölaitteistossa.	Tarkista: a) katkaisemalla virransyöttö, b) avaamalla sähkökeskuksen kansi, c) tarkistamalla sähkökeskuksen silmä määräisesti ongelmien varalta. Ota tässä tapauksessa yhteys valtuutettuun sähköasentajaan tarkastusta varten. Asenna sähkökeskuksen kansi.
Pitkä aika, ennen kuin vedenotopisteeseen tulee lämmintä vettä	Pitkä putki varaajasta vedenotopisteeseen.	Asenna kierrätysjohto tai lämmityskaapeli LV-putkeen. Vaihtoehtoisesti asenna jälkilämmitin vedenotopisteeseen. Ota yhteys valtuutettuun asentajaan.
Isku putkistossa, kun lämminvesihana suljetaan	Suuri paineenlisäys, kun hana suljetaan nopeasti.	Täysin normaalia. Asenna AX-paisuntasäiliö, jos tämä koetaan haitaksi. Ota yhteys valtuutettuun asentajaan.

Vianetsintä Charge-älyohjaukselle, ks. kohta 5.4.

7. CHARGEN KÄYTTÖEHDOT

Palvelun, lämminvesisäiliön optimointisovelluksen, ("Palvelu"), toimittaa OSO Energy AS, org.nro 925 156 663, Industriveien 1, 3300 Hokksund ("OSO").

Käyttöehdot ("Ehdot") koskevat luonnollista henkilöä ("sinä/sinua"), joka käyttää Palvelua.

TIETOJA PALVELUSTA

Palvelu on optimointipalvelu OSO-lämminvesisäiliöille ja niihin kuuluville ohjauksiköille ("Tuote") lämpimän veden lämmittämisen optimoimiseksi kustannuksiin ja muihin tarkoituksiin liittyen. Palvelu voidaan ladata matkapuhelinsovelluksena (sovellus). Lisätietoja OSO:sta ja tuotteistamme ja palveluistamme on osoitteessa <https://osoenergy.no/>

SOPIMUS

OSO:n ja asiakkaan välinen sopimus koostuu näistä ehdoista ja OSO:n tietosuojakäytännöstä. Sopimus koskee vain Palvelun käyttöäsi. Tuotteiden ostoa ja käyttöä koskevat ehdot noudattavat sopimustasi Tuotteen myyjän kanssa.

PALVELUN KÄYTTÖ

Sinun on oltava 18-vuotias voidaksesi käyttää Palvelua. Käyttääksesi Palvelua Asiakkaan on tunnustauduttava sovelluksen todennusvaatimusten mukaisesti. Tämä voi olla tekstiviesti, sähköposti tai muut tuetut ratkaisut.

Palvelu on optimointipalvelu Tuotteelle, ja sitä käytetään Tuotteen veden- ja sähkönkulutuksen optimointiin. Sovellus antaa sinulle käsityksen kulutetun veden määrästä, aiemmasta käytöstä ja yleistä tietoa lämmitysvararajasta. Sovellus tukee sitä, että asiakkaalla voi olla useita lämmitysvararajaa, ja niitä voidaan hallita yhdessä käyttöliittymässä. Palvelussa on toiminnallisuksia, jolla voidaan optimoida veden lämmityksen kustannusten kannalta ja varmistaa laatu esimerkiksi taajuuden, lämpimän veden saatavuuden ja jännitteen suhteen. Voit tehdä tiettyjä määritysvalintoja optimointia varten. Sovellus tukee ilmoitusten saamista.

Palvelun optimaalinen käyttö ja hyödyntäminen edellyttävät, että tuote kiinnitetään, asennetaan ja sijoitetaan tuotteen käyttöohjeessa määrättyllä tavalla sille sopivaan ympäristöön. Lisäksi tuotteen ohjauksiköitä ei saa avata tai muotoilla vahingoittaa.

Palveluita on käytettävä OSO:n mahdollisesti antamien ohjeiden mukaan. Palveluita ei saa käyttää Ehtojen tai lain vastaisiin tarkoituksiin tai muihin asioihin kuin Tuotteelle Olet vastuussa kaikista toimista ja toiminnosta, jotka liittyvät Palvelun käyttöön, eivätkä OSO tai alihankkijamme ole vastuussa huolimattomuudesta johtuvasta luvuttomasta pääsystä Palveluun.

Et saa kopioida, jäljentää, myydä, lisensoida, levittää, muokata, purkaa tai muuten tehdä muutoksia Palveluun tai saattaa Palvelua tai sen osia muiden saataville.

Katso nykyinen käyttöopas osoitteessa www.osoenergy.no/brukermanual saadaksesi yksityiskohtaisen kuvauksen palvelusta ja toiminnosta.

SAATAVUUS

Jos sinulla on ongelmia Palvelun käytössä, voit ottaa yhteyttä OSO:n sähköpostitse: info@osoenergy.no tai puhelimitse numeroon 32 25 00 00. OSO vastaa mahdollisimman pian, yleensä yhden arkipäivän kuluessa. Teknisistä, ylläpito- tai turvallisuussyistä OSO voi ryhtyä asianmukaisiin toimenpiteisiin, jotka voivat vaikuttaa Palveluun pääsyyn. OSO ilmoittaa mahdollisuuksien mukaan Palveluiden käyttökatkoista/rajotuksista. Tiedot toimitetaan OSO:n käytettävissä olevien tiedotuskanaavien kautta, esimerkiksi sovelluksen tai OSO:n verkkosivujen kautta ja sillä tavalla ja siinä laajuudessa, jonka OSO katsoo taroituksenmukaiseksi.

RAJOITETTU PÄÄSY PALVELUUN

Palvelu saattaa keskeytyä olosuhteissa, jotka eivät ole OSO:n tai alihankkijoidemme hallinnassa, mikä voi vaikuttaa Palveluiden toiminnallisuuteen ja saatavuuteen. OSO tai alihankkijamme eivät voi hallita tällaisia olosuhteita, eikä OSO voi näin ollen tulla jatkuvaa tai keskeytymätöntä pääsyä Palveluun. OSO pyrkii kuitenkin kohtuullisessa määrin poistamaan tekijöitä, jotka häiritsevät tai saattavat häiritä Palvelun toimivuutta ja saatavuutta.

OSO pidättää oikeuden keskeyttää pääsyy Palveluun milloin tahansa, jos OSO epäilee, että rikot Ehtoja tai toimit muuten tavalla, joka voi aiheuttaa menetyksiä tai vahinkoja OSO:lle, alihankkijollemme, muille käyttäjille tai henkilöille. Olet laudollisesti vastuussa OSO:lle yleisten vahingonkorvausmääräysten mukaisessa laajuudessa.

PALVELUN PÄÄVITETYT TOIMINNOT JA Uudet VERSIOT

Päivitetty toimintot ja Palvelun uudet versiot otetaan käyttöön Palvelussa OSO:n tarkoituksenmukaiseksi katsomassa laajuudessa. OSO pidättää oikeuden ilman ennakkoilmoitusta ja milloin tahansa muuttaa tai mukauttaa Palvelua tai Palvelun toimitustapaa.

Palvelu on käytettävissä vähintään viiden vuoden ajan asennuksen jälkeen.

Tuotteilla, joihin palvelu on yhdistetty, voi olla pidempi käyttöaika kuin Palvelun toimitusajako. Tuotteet toimivat käyttötarkoituksessaan myös ilman Palvelua.

HENKILÖTIEDOT

OSO käsittelee seuraavia tietoja palvelun toimittamiseksi:

A. Tiedot tuotteen sarjanumerosta.

B. Tuotteeseen liitetystä ohjauksiköistä kerätyt tiedot tai tiedot, mukaan

lukien sijainti (karttakoordinaatit – asennusta varten) Mittauspisteen tunnus, lämpötila, lämpimän veden määrä ja Tuotteen virtamittaukset.
C. Tiedot tai data, jonka iise syötät Palveluun.
D. Palvelussa luodut tiedot tai data, kuten tilastot.

OSO voi jakaa sinua koskevia tietoja käyttäessäsi Palvelua muille toimijoille palvelun/tuotteen parantamiseksi sekä verkon tehokkaamman käytön edistämiseksi.
Kattavampi ja yksityiskohtaisempi kuvaus henkilötietojesi keräämisestä ja käsitteistä löytyy tietosuojakäytännöstä <https://osoenergy.no/personvern/>

LINKIT MUILE VERKKOSIVUSTOILLE

Palvelussa saattaa olla linkkejä kolmansien osapuolten tarjoamille verkkosivustoille. OSO ei hallitse kyseisiä linkitettyjä sivustoja tai niiden sisältöä eikä ole vastuussa mistään vahingoista, jotka aiheutuvat linkitettyjen sivustojen palveluiden käytöstä. Sinun tulee lukea kyseisten kolmansien osapuolten verkkosivustojen käyttöehdot ja tietosuojakäytännöt.

IMMATERIAALIOIKEUDET

Kaikki oikeudet, mukaan lukien immateriaalioikeudet, palveluun ja tuotteeseen ovat OSO:n ja sen alihankkijoiden omaisuutta. Oikeuksia ovat muun muassa Palvelun toiminta, menetelmä, ohjelmisto ja suunnittelu. Et saa mitään immateriaalioikeuksia Palveluun tai materiaaleihin, jotka johtuvat Palvelun käytöstäsi.

KOLMANSIEN OSAPUOLTEN SOVELLUKSET

Käyttääksesi Palvelun osia sinun on ehkä käytettävä tiettyjä kolmansien osapuolten sovelluksia. Olet vastuussa tällaisten kolmansien osapuolten sovellusten asennusten ja päivitysten suorittamisesta.

Sinun on käytettävä kolmannen osapuolen sovellusta tämän sovelluksen ehtojen mukaisesti. Jos kolmannen osapuolen sovelluksen käytöstä aiheutuu vaatimuksia OSO:lle tai alihankkijollemme, olet vastuussa korvauksista.

OSO tai alihankkijamme eivät ole vastuussa kolmannen osapuolen sovelluksen viosta eivätkä takaa minkään kolmannen osapuolen sovelluksen toimivuutta.

VASTUU JA VASTUUNRAJOITUS

OSO tai alihankkijamme eivät ole vastuussa mistään voittojen menetyksestä, hyvytyksistä. Olet vastuussa tällaisten osapuolien tai vällisistä menetyksistä. Tämä rajoitus ei koske korkeää huolimattomuutta tai tahallisuutta.

FORCE MAJEURE

OSO ja alihankkijamme eivät ole vastuussa näiden ehtojen mukaisten velvoitteiden laiminlyönnistä tänä aikana ja siinä määrin kuin OSO tai alihankkijamme ovat estyneitä sellaisten olosuhteiden vuoksi, joihin emme voi vaikuttaa, mukaan lukien sota, sodan kaltaiset olosuhteet, työkiat, epidemiat, pandemiat, uusi tai muutettu lainsäädäntö, valtionhallinnon toimet, sähkö- tai viestintäjärjestelmien keskeytykset tai viat, tulipalot, tulvat tai muut vastaavat asiat.

MUUTOKSET JA PALVELUN PÄÄTTYMINEN

OSO voi milloin tahansa tehdä muutoksia tai lisäyksiä näihin ehtoihin. Sinulle ilmoitetaan kaikista merkittävistä muutoksista. Kaikki muutetut ehdot ovat automaattisesti voimassa viimeistään neljänentoista (14) päivän kuluessa muutoksen julkaisemisesta Palvelussa. Käyttämällä Palvelua neljänentoista (14) päivän kuluessa sinun katsotaan hyväksyneen uudet Ehdot.

Voit lopettaa Palvelun käytön milloin tahansa. Huomaa, että Palvelun poistaminen käytöstä mobiililaitteellasi tai Palvelun käytön lopettaminen ei automaattisesti sulje Palvelua koskevaa tiliasi. Sinun on suljettava tilisi aktiivisesti sovelluksessa.

VIESTINTÄ

Hyväksyt, että kaikki OSO:n tai alihankkijoidemme sinulle lähettämät viestit voidaan tehdä sähköisesti joko Palvelun kautta tai sähköpostitse.

EHDOT

Kestot ovat voimassa alkaen siitä, kun rekisteröidit käyttäjäprofiiliin Palvelun kautta ja kunnes olet sulkenut tilisi sovelluksessa tai kunnes OSO irtisanoo Palvelun.

LAIN VALINTA JA TOIMIPAIKKA

Ehtoja tulkitaan ja taidennetään Norjan lainsäädännön mukaisesti. Kaikki näiden Ehtojen seurauksena syntyvät tai niihin liittyvät riidat tai Ehtojen rikkomiseen, irtisanomiseen tai päätämättömyyteen liittyvät riidat ratkaistaan neuvottelemalla. Jos neuvottelu ei etene, voit kulluttajana ottaa yhteyttä kulluttajaviranomaiseen sovitteleva varten, katso Valitukset kulluttajaviranomaiselle – kulluttajaviranomainen.

Jos osapuolelto sopivat asiasta tai olet elinkeinonharjoittaja, asia voidaan viedä suoraan yleisten tuomioistuinten käsiteltäväksi.

Jos olet kulluttaja, joka asuu toisessa EU-maassa, voit tehdä valituksen Euroopan komission verkkovälittaisen ridanratkaisufoorumin kautta: <http://ec.europa.eu/odr>

Päivitetty viimeksi: 16.03.2022. Katso usin versio osoitteesta www.osoenergy.no.

8. TAKUUEHDOT JA ASIAKASPALVELU – voimassa vain Norjassa

1. Laajuus – Saga S₂ -lämmivesivaraaja

OSO Hotwater AS (jäljempänä OSO) takaa, että tuote on 5 vuoden ajan ostopäivästä lukien: i) valmistettu OSO-erittelyjen mukaan, ii) vapaa materiaali- ja valmistusvirheistä edellyttäen, että alla olevia ehtoja on noudatettu. Kaikille komponenteille annetaan 2 vuoden takuu materiaali- ja valmistusvirheitä vastaan.

OSO antaa ruostumattomalalle painesäiliölle vapaaehtoisesti 10 vuoden laajennetun takuun. Laajennettu takuu koskee yksinomaan kuluttajan ostamia ja yksityiseen käyttöön asennettuja tuotteita, joita OSO tai jälleenmyyjä jakelee, jotka on alun perin ostettu OSO:ita ja jotka vaiutettu putkiasentajan tai asentajan.

Kaupallisten yksiköiden ostamien tai kaupalliseen käyttöön asennettavien tuotteiden takuu määräytyy yksinomaan ostolain ja seuraavien takuehtojen mukaisesti.

2. Kattavuus

Jos ilmenee virhe ja reklamaatio vastaanotetaan lakisääteisen takuujan kuluessa, OSO:n on harkintansa mukaan ja lain sallimissa rajoissa; i) korjattava virhe, tai; ii) korvattava viallinen tuote uudella samanlaisella tai toiminnaltaan vastaavalla tuotteella, tai; iii) palautettava tuotteen ostohinta.

Jos ilmenee virhe ja reklamaatio vastaanotetaan lakisääteisen takuujan päätyttyä, mutta pidennetyn takuujan kuluessa, OSO toimittaa velloituksetta uuden tuotteen, joka on samanlainen tai toiminnaltaan vastaava kuin viallinen tuote. OSO ei tällaisissa tapauksissa korvaa mitään muita vaihtamiseen liittyviä kustannuksia.

Tuotteet tai komponentit, jotka vaihdetaan takuuvaatimuksen yhteydessä, siirtyvät OSO:n omaisuudeksi. Korvaava tuote tai komponentti ei johda alkuperäisen takuujan piteneeseen.

3. Ehdot

Tuote on sovitettu useimpien yleisten vesilaitosten vedenlaadulle. Veden tietyt ominaisuudet (ks. alla) voivat kuitenkin vaikuttaa erittäin kielteisesti (aiheuttaa korroosiot) tuotteen odotettavissa olevaan käyttöikään. Jos veden laadusta ei olla varmoja, paikallisen vesilaitoksen on pystyttävä toimittamaan tietoja tarvittavat tiedot.

Tämä takuu on voimassa vain, jos seuraavia ehtoja noudatetaan:

- Tuote on asennettu toimitettujen asennusohjeiden ja kaikkien asennusajankohtaa koskevien asetusten, määräysten, normien ja vaatimusten mukaisesti.
- Tuotetta ei ole muutettu, muunnettu, altistettu ulkoisille vaikutuksille eikä tehtäällä asennettuja tai toimitettuja osia ole poistettu.
- Tuote on kytketty julkiseen sähköverkkoon, eikä tuotteenen tai sen kuluun ole käytetty ulkoista virransäädintä, ellei käyttöjärjestelmä ole sitä hyväksynyt.
- Tuote on liitetty yleiseen vesijohtoverkkoon, sitä on käytetty säännöllisesti ja veden laatu on seuraavaan mukainen:
- Kloridit < 75 mg / L*
- Johtavuus (EC) 25 °C:ssa < 230 µ S/cm*
*Suurempien arvojen, enintään 250 mg/L, saamiseksi anodi on asennettava ennen kuin vettä lisätään tuotteeseen.
- Lämmityselementti ei ole altistunut vedelle, jonka kovuus on yli 5 °dH (90 mg/l CaCO₃).
- Putkiston desinfiointi on tehty vaikuttamatta tuotteeseen. Tuote on pidettävä erillään kaikesta kemiallisesta desinfiointista.
- Tuote on ollut säännöllisessä käytössä asennuspäivästä lähtien. Jos tuotetta ei käytetä vähintään 60 päivään, se on tyhjennettävä.
- Huolto ja kunnossapito on suoritettu ammattitaitoisen henkilön toimesta toimitetussa asennusohjeissa ilmoitettujen vaatimusten ja kaikkien asianmukaisten teknisten määräysten mukaisesti. Kaikki huollon yhteydessä vaihdetut osat ovat OSO:n alkuperäisiä varaosia.
- OSO on hyväksynyt kaikki takuukustannukset kirjallisesti ennen aloittamista.
- Ostokuitti ja/tai asennuksen kuittaus, vesinäyte sekä viallinen tuote on käytettävissä OSO:n pyynnöstä.

Jos edellä mainittuja ehtoja ei noudateta, tämä voi vahingoittaa tuotetta ja aiheuttaa vesivuotoja.

4. Rajoitukset

Takuu ei kata:

- Vikoja tai kustannuksia, jotka johtuvat virheellisestä asennuksesta tai käytöstä, huollon puutteesta, laiminlyönnistä, väärinkäytöstä, muutoksista tai korjauksista, jotka on tehty väärin tai virheitä, jotka johtuvat tuotteen muuttamisesta alkuperäisestä muodostaan.
- Mitään väillistä tai epäsuoraa menetystä, joka johtuu tuotteen iästä tai tuotteen puuttavasta toimituksesta.
- Pakkasen, ylipaineen, ylijännitteen, ei-hyväksytyin ulkoisen

virranhallinnan, kuivakiehumisen tai kloorikäsittelyn aiheuttamia vahinkoja.

- Vikoja, jotka liittyvät seisovaan veteen, jos tuote on ollut käyttämättä yhtäjaksoisesti yli 60 päivää.
- Tuotteeneseen kytkettyjä putkistoja tai laitteita.
- Kuljetusvaurioita. Kuljetusliikkeelle on ilmoitettava tällaisista vahingoista, kun tuote vastaanotetaan.
- Kustannuksia, jotka johtuvat siitä, että tuote ei ole helposti saatavilla huoltoa varten.

Tämä takuu ei millään tavalla rajoita ostajan lakisääteisiä oikeuksia.

5. Laajuus – Charge-ohjausyksikkö

OSO Hotwater AS (jäljempänä OSO) takaa, että tuote on 2 vuoden ajan ostopäivästä lukien; i) valmistettu OSO-erittelyjen mukaan, ii) vapaa materiaali- ja valmistusvirheistä edellyttäen, että alla olevia ehtoja on noudatettu. Kaikille komponenteille annetaan 2 vuoden takuu materiaali- ja valmistusvirheitä vastaan.

Juridisten henkilöiden ostamien tai kaupalliseen käyttöön asennettujen tuotteiden takuu määräytyy yksinomaan ostolain ja seuraavien takuehtojen mukaisesti.

6. Kattavuus

Jos tapahtuu virhe ja pätevä vaatimus vastaanotetaan lakisääteisen takuujan kuluessa, OSO oman harkintansa mukaan ja lain puitteissa joka

- korjaa vian tai
- vaihtaa viallisen tuotteen uuteen tuotteeseen, joka on toiminnaltaan identtinen tai vastaava, tai
- palauttaa Tuotteen ostohinnan.

Tuotteet tai komponentit, jotka vaihdetaan takuuvaatimuksen yhteydessä, siirtyvät OSO:n omaisuudeksi. Korvaava tuote tai komponentti ei johda alkuperäisen takuujan piteneeseen.

7. Ehdot

Tämä takuu on voimassa vain, jos seuraavia ehtoja noudatetaan:

- Tuote on asennettu toimitettujen asennusohjeiden ja kaikkien asennusajankohtaa koskevien asetusten, määräysten, normien ja vaatimusten mukaisesti.
- Tuotetta ei ole muutettu, muunnettu, altistettu ulkoisille vaikutuksille eikä tehtäällä asennettuja tai toimitettuja osia ole poistettu.
- Huolto ja kunnossapito on suoritettu ammattitaitoisen henkilön toimesta toimitetussa asennusohjeissa ilmoitettujen vaatimusten ja kaikkien asianmukaisten teknisten määräysten mukaisesti. Kaikki huollon yhteydessä vaihdetut osat ovat OSO:n alkuperäisiä varaosia.
- OSO on hyväksynyt kaikki takuukustannukset kirjallisesti ennen aloittamista.
- Ostokuitti ja/tai asennuksen kuittaus sekä viallinen tuote on käytettävissä OSO:n pyynnöstä.

Jos edellä mainittuja ehtoja ei noudateta, tämä voi vahingoittaa tuotetta.

8. Rajoitukset

Takuu ei kata:

- Vikoja tai kustannuksia, jotka johtuvat virheellisestä asennuksesta tai käytöstä, huollon puutteesta, laiminlyönnistä, väärinkäytöstä, muutoksista tai korjauksista, jotka on tehty väärin tai virheitä, jotka johtuvat tuotteen muuttamisesta alkuperäisestä muodostaan.
- Mitään väillistä tai epäsuoraa menetystä, joka johtuu tuotteen iästä tai tuotteen puuttavasta toimituksesta.
- Tuotteeneseen liitetyjä laitteita.
- Kuljetusvaurioita. Kuljetusliikkeelle on ilmoitettava tällaisista vahingoista, kun tuote vastaanotetaan.
- Kustannuksia, jotka johtuvat siitä, että tuote ei ole helposti saatavilla huoltoa varten.

8.1 Asiakaspalvelu

Jos ilmenee ongelmia, joita ei pystytä ratkaisemaan tämän asennusohjeen (kohta 6.1.) vi-
anetsintäoppaan avulla, ota yhteys seuraaviin:

A) Asentaja, joka toimitti tuotteen.

B) OSO Hotwater AS: Puh: +47 32 25 00 00

oso@oso.no / www.oso.no

9. TUOTTEEN HÄVITTÄMINEN

9.1 Purkaminen

1. Katkaise virransyöttö, irrota kaikki kaapelit ja johdot.
2. Sulje sisään tuleva kylmä vesi.
3. Tyhjennä varaaja vedestä – katso kohta . 5.7.
4. Irrota kaikki putkiliitännät.
5. Ohjausyksikkö: Löysää seinällä olevat ripustusruuvit.
6. Tuote voidaan nyt irrottaa.

9.2 Kierrättäminen

Tämä tuote on kierrätettävä ja se on toimitettava kierrätyskeskukseen. Charge-ohjausyksikkö on hävitettävä elektroniikkaromuna.

Jos tuote korvataan uudella, asentaja voi ottaa vanhan tuotteen mukaansa ja toimittaa sen kierrätettäväksi.



9.3 Yhteystiedot

Asentaja täyttää:

YHTEYSTIEDOT	
Asentaja (yritys):	
Yrityksen osoite:	
Yrityksen puhelinnumero:	
Yrityksen sähköpostiosoite:	
Asennuspäivä:	

10 VARAOSAT

10.1 Varaosaluettelo

NRF-nro	OSO-tuoteno	Nimitys	Tuotekuvaus:	Koko
801 1281	11000871	RG 1 1/4"	Elementti - 2 kW/1x230 V - 1 putki - Inc 825 - 200 litralle	Pituus 450 mm.
800 4001	11000900	RG 1 1/4"	Elementti - 2.8 kW/1x230 V - 1 putki - Inc 825 - 300 litralle	Pituus 420 mm.
801 1281	11001075	TS2	Termostaatti - 59T/66T 60-90 °C 1-vaihe	2-napainen
801 5155	11001124	Virtajohto	Kaapeli m/1 x pistoke 2,5# - 2+maa	Pituus 280 m.
801 5519	11001141	Liitäntäkaapeli	Sisäinen johdin - 2,5# , 180°C / Saga, haarukka+haarukka	Pituus 205 mm
	11012154	UXT-15	Termostaattinen sekoitusventtiili	ø15 mm liit.
801 5705	11001362	SVS	Varoventtiili - SV-385 (SVS), 9 bar, mutterilla (3)	ø22 mm puristusrengas
	11012550	Lämpötila-anturi	Integrated sensor rod,150L	
	11012551	Lämpötila-anturi	Integrated sensor rod,200L	
		Jatkokaapeli	Integrated sensor rod -lämpötila-anturin kytkentään, 300 l.	
	11011911	Ohjausyksikkö	CHARGE R3 200/150 integrated Assembly(Wi-Fi)	
	11011912	Ohjausyksikkö	CHARGE R3 300/250 integrated Assembly(Wi-Fi)	

OSO

HOTWATER

OSO Hotwater AS

Industriveien 1
3300 Hokksund - Norway
Puh: +47 32 25 00 00
oso@oso.no
www.osohotwater.com

© Tämän asennusohjeen kaikki osat on suojattu tekijänoikeuslailla eikä sitä saa jäljentää tai jakaa ilman valmistajan kirjallista suostumusta. Oikeus muutoksiin pidätetään.