

Maxi Standard - MS

400 l

FI



TURVALLISUUSTIEDOT
O&M-TIEDOT
ASENNUSOHJEET
TDS - TEKNINEN ESITE

Valmistaja OSO Hotwater AS
Industriveien 1 - NO-3300 Hokksund - Norway
Tel: + 47 32 25 00 00 / E-mail: oso@oso.no
www.osohotwater.com

11011406-03 - 04-2026

OSO
HOT WATER

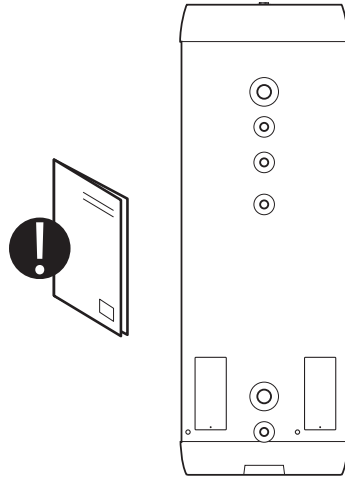
SISÄLTÖ

1. Turvallisuusohjeet	3
1.1 Yleiset tiedot	3
1.2 Turvallisuusohjeet käyttäjille	4
1.3 Turvallisuusohjeet asentajille	4
2. Tuotekuvaus	5
2.1 Tuotteen tunnistaminen	5
2.2 Käyttötarkoitus	5
2.3 CE-merkintä	5
2.4 Tekniset tiedot	5
2.5 ErP-tiedot (TDS)	5
2.6 Varaosat	5
3. Asennusohjeet	6
3.1 Näiden ohjeiden kattamat tuotteet	6
3.2 Toimituksen sisältö	6
3.3 Tuotteen mitat	6
3.4 Asennuspaikkaa koskevat vaatimukset ...	
7	
3.5 Putkiasennus	8
3.6 Sähköasennus	10
3.7 Keskitukijalan asennus	11
4. Ensimmäinen käyttöönotto	12
4.1 Veden täyttäminen	12
4.2 Virran kytkeminen	12
4.3 Tarkastuspisteet	12
4.4 Veden tyhjentäminen	12
4.5 Luovutus loppukäyttäjälle	12
5. Käyttöohje	13
5.1 Asetukset	13
5.2 Vuotuinen tarkastus	13
5.3 Kunnossapito	13
6. Vianmääritys	14
6.1 Ongelmat ja toimenpiteet	14
7. Takuehdot	15
7.1 Takuu ja rekisteröinti	15
7.2 Asiakaspalvelu	15
8. Tuotteen poistaminen käytöstä	15
8.1 Käytöstä poistaminen	15
8.2 Tuotteen hävittäminen	15





1. TURVALLISUUSOHJEET

1.1 Yleiset tiedot

- Lue seuraavat turvallisuusohjeet huolellisesti ennen puskurisäiliön asentamista, huoltoa tai säätämistä.
- Jos tuotetta ei asenneta tai käytetä tarkoitettulla tavalla, seurauksena voi olla henkilö- tai aineellisia vahinkoja.
- Säilytä nämä ohjeet ja muut tarvittavat asiakirjat saatavilla myöhempää käyttöä varten.
- Valmistaja olettaa toimitettujen turvallisuus-, käyttö- ja huolto-ohjeiden (loppukäyttäjän toimesta) sekä asennusohjeen ja asennuspäivänä voimassa olevien asiaankuuluvien standardien ja määräysten noudattamista (asentajan toimesta).



Tässä ohjeessa käytetyt symbolit:

 VAROITUS	Voi aiheuttaa vakavan henkilövahingon tai kuoleman
 HUOMIO	Voi aiheuttaa vähäisen tai kohtuullisen henkilö- tai aineellisen vahingon
 ÄLÄ	
 TEE	

1.2 Turvallisuusohjeet käyttäjille

⚠ VAROITUS

⊘	PT-varoventtiilin (mukana) ylivuotoa EI saa estää tai tukkia.
⊘	Tuotetta EI saa muokata tai muuttaa sen alkuperäisestä tilasta.
⊘	Lapset EIVÄT saa leikkiä tuotteella tai mennä sen lähelle ilman valvontaa.
❗	Kunnossapitoa/säätämistä saavat suorittaa vain yli 18-vuotiaat henkilöt, joilla on riittävät tiedot ja taidot.

⚠ HUOMIO

⊘	Tuotetta ei saa altistaa jäätymiselle, ylipaineelle, ylijännitteelle tai kloorikäsittelylle. Ks. takuuehdot.
⊘	Henkilöt, joiden fyysiset tai henkiset kyvyt ovat alentuneet, eivät saa suorittaa huoltoja tai tehdä asetuksia, ellei heidän turvallisuutensa turvallisuudesta vastaava henkilö ole opastanut heitä oikeaan käyttöön.

1.3 Turvallisuusohjeet asentajille

⚠ VAROITUS

⊘	PT-varoventtiilin (mukana) ylivuotoa EI saa estää tai tukkia.
❗	Varoventtiilistä tulevan ylivuotoputken on oltava sopivan kokoinen ja mahdoton sulkea. Johtettu huurrettomana, alaspäin kaltevana ja sopivaan viemäriin/lattiakaivoon rikottu.
❗	Asennuksessa on noudatettava sovellettavia määräyksiä ja standardeja sekä tätä asennusohjetta.

⚠ HUOMIO

❗	Tuotteen asennustilassa on oltava uusimpien märkätiloja koskevien standardien/rakennusmääräysten mukainen lattiakaivo. Toinen vaihtoehto on käyttää automaattista, anturilla varustettua sulkuventtiiliä ja varoventtiilistä viemäriin johdettavaa ylivuotoputkea. Vastuu välillisistä vahingoista on voimassa vain, mikäli edellä mainitut ehdot täyttyvät.
❗	Tuote on asennettava tarkasti pysty- ja vaakasuoraan lattialle tai seinälle, joka kestää käytössä olevan tuotteen kokonaispainon. Ks. tyyppikilpi.
❗	Tuotteen kytkentärasian edessä on oltava 40 cm ja yläliitännän yläpuolella 10 cm vapaata tilaa huoltoa varten.

2. TUOTEKUVAUS

2.1 Tuotteen tunnistaminen

Tuotteen tunnistetiedot löytyvät tuotteeseen kiinnitetystä tyyppikilvestä. Tyyppikilpi sisältää standardien EN 12897:2016 ja EN 60335-2-21 mukaiset tiedot tuotteesta sekä muita hyödyllisiä tietoja. Lisätietoja, ks. valmistajan vaatimustenmukaisuusvakuutus osoitteessa www.osohotwater.com.

OSO-tuotteiden suunnittelussa ja valmistuksessa on noudatettu seuraavia:

- Paineastiasstandardi EN 12897:2016
- Turvallisuusstandardi EN 60335-2-21

OSO Hotwater AS:llä on seuraavat sertifiointit:

- Laatu ISO 9001
- Ympäristö ISO 14001
- Työympäristö ISO 45001

2.2 Käyttötarkoitus

Maxi on mitoitettu käyttöveden puskurisäiliöksi sähkön huippukuormitusten aikana.

2.3 CE-merkintä



CE-merkintä osoittaa, että tuote on asianmukaisen direktiivien mukainen. Lisätietoja, ks. valmistajan vaatimustenmukaisuusvakuutus osoitteessa www.osohotwater.com.

Tuote vastaa EU-direktiivejä:

- Pienjännite LVD 2014/35/EU
- Sähkömagneettinen yhteensopivuus EMC 2014/30/EU
- Painelaitteet PED 2014/68/EU

Käytettävien varoventtiilien on oltava CE-merkittyjä ja direktiivin PED 2014/68/EU mukaisia.

2.4 Tekniset tiedot

Valmistajan tuotenumero	Tuotekoodi:	Henkilökäpasisiteetti	Paino kg	Halk. x kork. mm	Toimitustilavuus m ³	Todellinen tilavuus l.	Tilavuus 40°C vettä	Lämpöhäviö W
11011538	MS 400 - 15 kW (2x7,5) / 3x400V*	-	65	Ø595x2172	0,79	372	771	90
Lämpöhäviö testattu standardin EN 12897:2016 mukaisesti					Tuotteiden kotelointiluokka on IP44.			

*Tuote voidaan kytkeä 3x230V:iin, katso kohta 3.7.

2.5 ErP-tiedot - Tekninen esite

Tuotemerkki	OSO mallinro	Mallinimitys	Termost. asetus °C	Energia-eff %	AEC kWh/vuosi	ErP-energialuokka	ErP profiili
OSO Hotwater AS	11011538	MS 400	75	-	-	C	-
Säädös: 2017/1369/EU - Säädös: EU 812/2013			Direktiivi: 2009/125/EY - Säädös: EU 814/2013				

2.6 Varaosat

NRF-nro	OSO-tuotenumero	Nimitys	Tuotekuvaus:	Koko
	11010432	RG 1 1/4"	Elementti - 7.5 kW / 3-fas Δ230/Y400V - 3-putket	Pituus 456 mm.
8015899	11001069	TS2	Termostaatti - 59T/66T 50-75°C 1-vaihe Δ230/Y400V	2-napainen
	11000609	AN	Anodi - 3/4"	Pituus 480 mm.
	11001171	Liitäntäkaapeli	Sisäinen hallinta - 4#, violetti	Roolista
	11001182	Liitäntäkaapeli	Sisäinen hallinta - 4#, lajittelu, haarukka+silmä	Pituus 280 mm.
	11001183	Liitäntäkaapeli	Sisäinen linja - 4#, lajike, haarukka+jack+silmä	Pituus 280 mm.
8004016	11001198	Kytkenäkappale	Ouneva - VC05-0012 5x1x2,5-35mm ²	
8015715	11001423	PT 3/4"	Turvaventtiili - Paine ja lämpötila. 10 bar / 90-95 ° C - Caleffi	G3/4"M

3. ASENNUSOHJEET

3.1 Tämän käyttöohjeen piiriin kuuluvat tuotteet

Maxi Standard - MS 400

3.2 Toimituksen sisältö

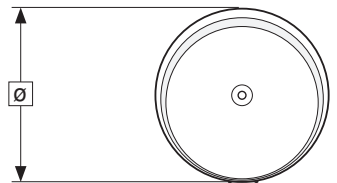
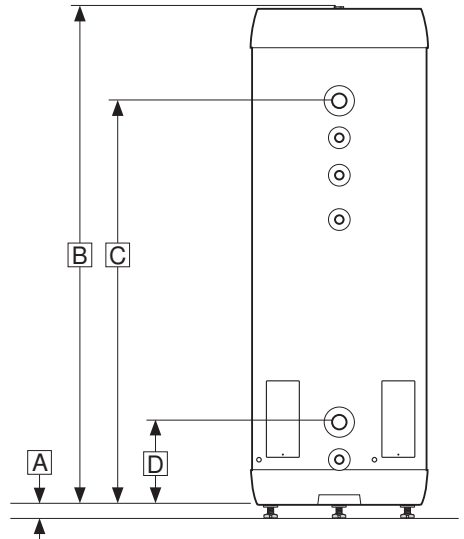
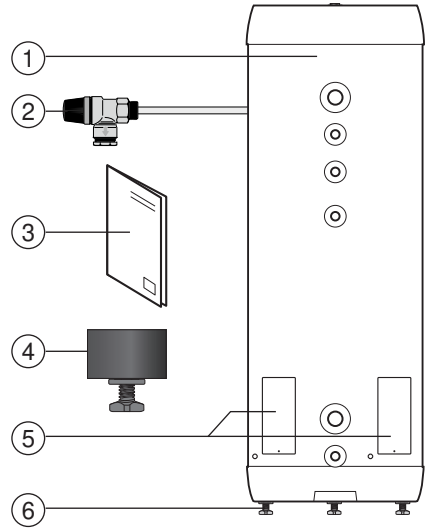
Viitenumero	Määrä	Kuvaus
1	1	Puskurisäiliö sähkön huippukuormituksia varten
2	1	PT-venttiili (toimitetaan irrallaan)
3	1	Asennusohje (tämä asiakirja)
4	1	Keskitikijalka jalustalla (mukana)
5	2	Kytkenärasia, vastusta/termostaattia
6	3	Säädettävät jalat, tehtaalla asennettu

3.3 Tuotteen mitat

Kaikki mitat ovat millimetrejä.

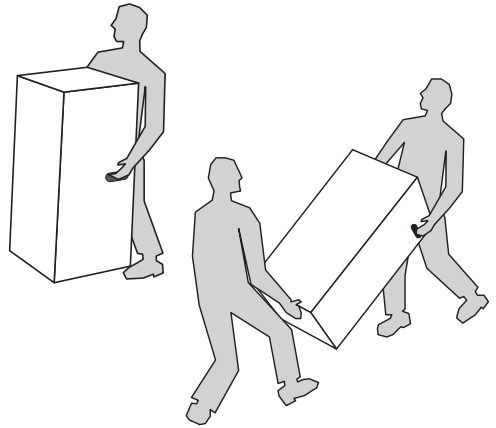
Tuote	A	B	C (HW)	D (CW)	ø
MS 400	0-40	2175	1856	286	595

Toleranssi +/-5 mm (ei koske kokoa A)



3.3.1 Toimitus

Tuote on kuljetettava pakattuna ja kuvatulla tavalla varovaisuutta noudattaen. Käytä pakkauksen kädensijojia.



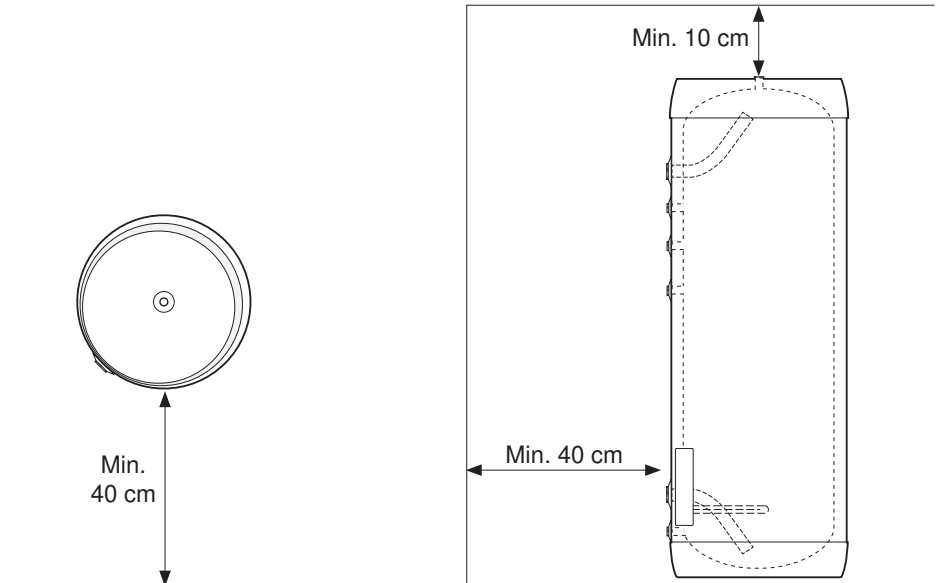
⚠ HUOMIO

Tuotetta ei saa nostaa putkiyhteistä, venttiileistä tms., sillä se voi johtaa toimintahäiriöihin.

3.4 Asennustilaa ja sijoittamista koskevat vaatimukset

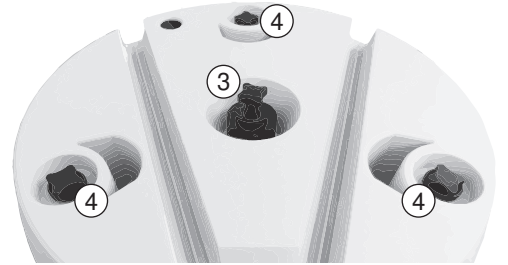
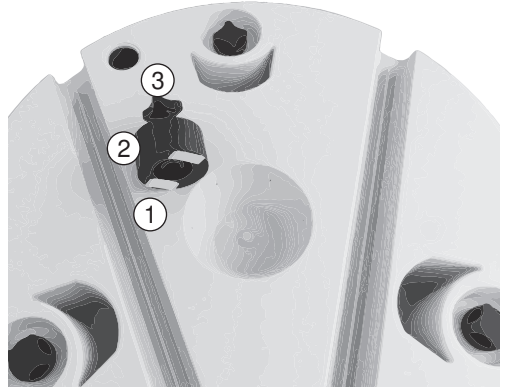
⚠ HUOMIO

❗	Tuotteen asennustilassa on oltava uusimpien märkätiloja koskevien standardien/rakennusmääräysten mukainen lattiakaivo. Toinen vaihtoehto on käyttää automaattista, anturilla varustettua sulkuventtiiliä ja varoventtiilistä viemäriin johdettavaa ylivuotoputkea.
❗	Tuote on sijoitettava kuivaan paikkaan, jossa se on pysyvästi suojassa jäätymiseltä.
❗	Tuote on sijoitettava lattialle tai seinälle, joka kestää käytössä olevan tuotteen kokonaispainon. Ks. tyyppikilpi.
❗	Tuotteen kytkentärasian edessä on oltava 40 cm ja yläliitännän yläpuolella 10 cm vapaata tilaa huoltoon varten.
❗	Tuotteen huoltamisen ja kunnossapitämisen on oltava helppoa.



3.5 Keskitukijalan asennus

- A. Pura lämmitin pakkauksesta ja aseta se kyljelle. Käytä alustana pakkauuspahvia, varo, ettei tuotteelle aiheudu kosmeettisia vaurioita.
- B. Keskitukijalan mukana tulee kaksi liimatyynyä. Poista suojapaperi toiselta puolelta ja kiinnitä liimatyyny kuvan osoittamalla tavalla (1)
- C. Poista liimatyynyjen toinen suojapaperi ja asenna keskituki (2) jalan (3) kanssa tuotteen pohjassa olevaan keskireikään (katso kuva). Paina tuki tiukasti paikalleen.
- D. Kierrä tukijalka (3) irti haluttuun korkeuteen. Nosta kattilaa niin, että se seisoo keskituen jalustalla ja aseta kattila haluttuun asentoon huoneessa.
- E. Säädä kolmea ulompaa jalkaa (4), kunnes tuote on suorassa ja suorassa. Keskitukijalan TÄYTYY olla täysin kosketuksessa lattiaan säädön jälkeen.
- F. Liitä tuote ja täytä vedellä tämän oppaan asennusohjeiden mukaisesti.



3.6 Putkien asentaminen

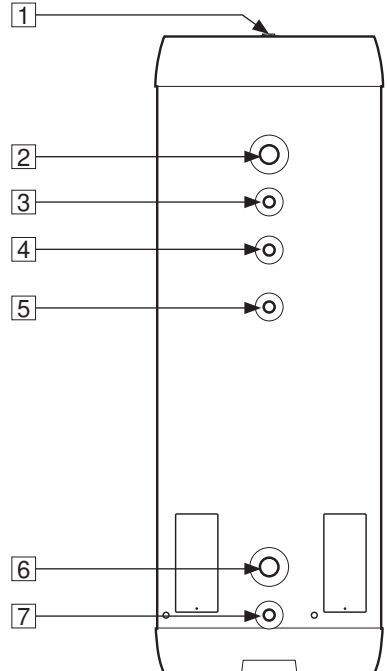
Tuote on asennettava vesijohtoverkkoon kiinteästi. Asennuksessa on käytettävä oikeankokoisia hyväksytyjä putkia. Asianmukaisia standardeja ja määräyksiä on noudatettava.

Nro	Koko	Liittännän kuvaus
1	G 3/4" F	Ilmaus/kuuma vesi (tulpattu)
2	G 1 1/2" F	Kuuman veden lähtö
3	G 3/4" F	Lämpömittari
4	G 3/4" F	Kuuman veden kiertö
5	G 3/4" F	Anodi (ei sisälly)
6	G 1 1/2" F	Kylmän veden tulo
7	G 3/4" F	Tyhjennys/varoventtiili

3.6.1 Tuloveden paine, ulostulolämpötila

Tuotteen tehokkuus riippuu tulevan kylmän veden paineesta. Vedenpaineen tulee olla vähintään 2 baaria ja enintään 6 baaria koko päivän ajan. Liiallista vedenpainetta voidaan säätää asentamalla paineenalennusventtiili.

Tärkeää: Max. OSO BS -sekoituskeskukseen (valinnainen) tulevan veden lämpötila on 90°C.



3.6.2 Putkien asentaminen

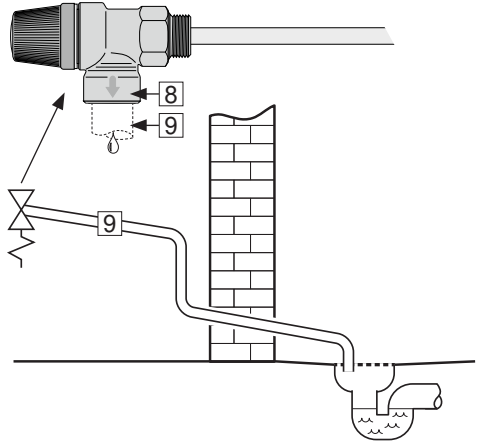
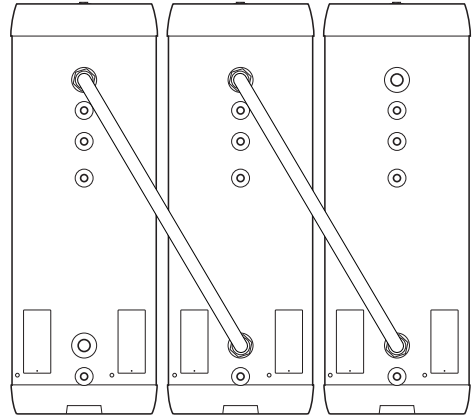
A) Asenna sopivankokoiset putket liitäntöihin, ks. kuva, ja kiinnitä sopivalla tiivistysaineella. Käyttämättömät liitännät on tulpattava huolellisesti.

B) Tuote voidaan sarjakytkeä järjestelmän kapasiteetin lisäämiseksi. Käytä OSO:n SRS-yhdysputkia. Ks. kuva.

3.6.3 Ylivuotoputken asennus

Ev. sopivan mittainen ylivuotoputki (9) johdetaan varoventtiiliin;

- Putki liitetään PT-varoventtiiliin ylivuotoaukkoon (8) (3/4" sisäkierre).
- Putken on oltava sulkeutumaton, rikkoutumaton ja jäätymiseltä suojattu, ja se on ohjattava laskemaan kohti viemäriä.



⚠ VAROITUS

Mahdollisesti ylivuotoputkien tulee olla mukautettuja mukana tuleviin turvavarusteisiin ja ne kestävät 90°C lämpötiloja.

3.6.4 Asennusohjeet

⚠ HUOMIO

- ❗ Tuotteen asennustilassa on oltava uusimpien märkätiloja koskevien standardien/rakennusmääräysten mukainen lattiakaivo. Toinen vaihtoehto on käyttää automaattista, anturilla varustettua sulkuventtiiliä ja varoventtiilistä viemäriin johdettavaa ylivuotoputkea.
- ❗ Tuote on kohdistettava oikein pysty- ja vaakasuunnassa lattialla, joka kestää käytössä olevan tuotteen kokonaispainon. Ks. tyypikilpi.
- ❗ Tuotteen kytkentärasian edessä on oltava 40 cm ja yläliitännän yläpuolella 10 cm vapaata tilaa huoltoa varten.

3.6.5 Asennussuositus

SUOSITUS

- Jos veden maksimipaine on yli 6 baaria 24 tunnin aikana, järjestelmään on asennettava alennusventtiili ja paisuntasäiliö.

3.7 Sähköasennus

Asennus on tehtävä kiinteillä kytkentäkomponenteilla. Kaikkiin sähkökytkentöihin tarvitaan valtuutettu sähköasentaja. Asianmukaisia standardeja ja määräyksiä on noudatettava.

3.7.1 Sähkökomponentit

Komponentti	Huomautus
Turvatermostaatti	Lämpörajoitin 98°C
Käyttötermostaatti	Säädettävä 50–75°C
Lämmitysvastus	3-vaihe Δ230/Y400V
Sisäpuolinen johdotus	Kuumuudenkestävä

3.7.2 Sähkökytkentä kytkentärasiaan

⚠ VAROITUS

Liittimissä kulkee jatkuva jännite. Ennen sähkötyöiden aloittamista virta on katkaistava ja sen päällekytkeminen töiden aikana on estettävä.

- Sähköjohto kytketään liitintään (1) kuvan osoittamalla tavalla. Sähköputkiin on asennettava sopivat vedonestimet.
- Laitteen sisäiset johdot kytkentärasiaista (1) termostaatteihin sekä johdot termostaateista sähkövastuksiin on kytketty tehtaalta.
- Varmista, että maadoitusjohdin (keltavihreäirdallinen johdin) on kytketty maadoituspisteeseen (⊕)

3.7.3 Asennusohjeet

⚠ VAROITUS

❗	Tuote on täytettävä vedellä, ennen kuin virta kytketään päälle.
❗	Asennus on tehtävä kiinteillä kytkentäkomponenteilla ja sovellettavien määräysten mukaan. Kaikkiin sähkökytkentöihin tarvitaan valtuutettu sähköasentaja. Irtykytkentäkomponenttien on silylyttävä kiinteään sähköasennukseen voimassa olevien standardien ja määräysten mukaisesti.
❗	Sähköjohdon on kestettävä 90°C:n lämpötiloja. Johtoon on asennettava sopiva vedonpoistaja.

⚠ HUOMIO

❗	Tuotteen kytkentärasian edessä on oltava 40 cm ja yläliitännän yläpuolella 10 cm vapaa tilaa huoltoa varten.
❗	Mikäli sähköjohto vaurioituu, se on vaihdettava uuteen johtoon, joka vastaa järjestelmän vaatimuksia. Kaikkien sähkötyöiden suorittamiseen tarvitaan valtuutettu sähköasentaja.

3.7.4 Asennussuositus

SUOSITUS

-	Anna valtuutetun sähköasentajan laskea sähköjohdon ja sulakkeen koko sovellettavien standardien ja määräysten mukaan. Varmista, että kaikki johdot ovat vapaina ja etteivät ne ole puristuksissa eikä niissä ei ole vaurioita
---	---

Kytkentärasian suojusta on asennettava oikein paikalleen, ennen kuin virta kytketään päälle. Virtaa ei saa kytkeä päälle, ennen kuin tuote on täytetty vedellä.

Sähköefekti muuttunut

Tuote toimitetaan kahdella erillisellä sähkökeskukella, jotka molemmat ovat vaihdettavissa. Kahden 7,5 kW:n voimalaitoksen sähköliitintä voidaan tarvittaessa pienentää poistamalla kuormia elementeistä, katso kuva.

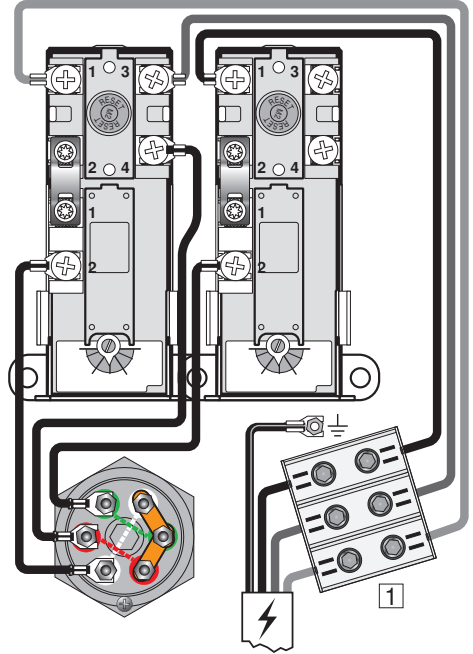
Kaikki sähköasennukset tulee suorittaa aut. sähköasentaja.

3.7.5 Momenttiasetukset

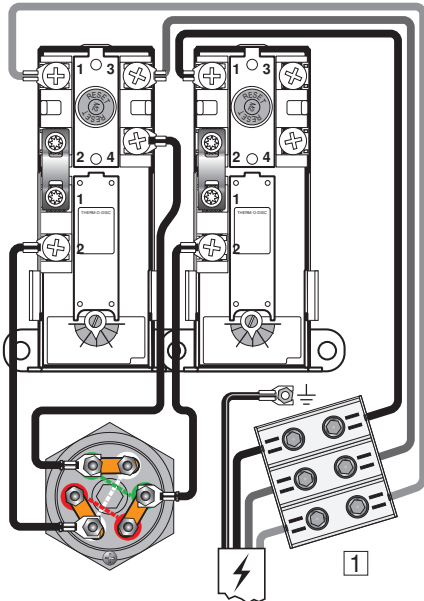
Komponentti	Kiristysmomentti
Lämmitysvastus 5/4"	60 Nm (+/- 5)
Termostaatinruuvit	2 Nm (+/- 0,1)
Mutteri vastuksen päässä	2 Nm (+/- 0,1)
Ruuvit kytkentäkappaleessa (1)	2,5-16 mm ² : 3 Nm 25-35 mm ² : 6 Nm

Sähkökytkentäkaavio - STANDARD
7.5 kW - TN-C-S - 400V

Tuotteessa on kaksi identtistä sähköliitännästä. Tärkeää: Nollajohdinta EI voi käyttää!

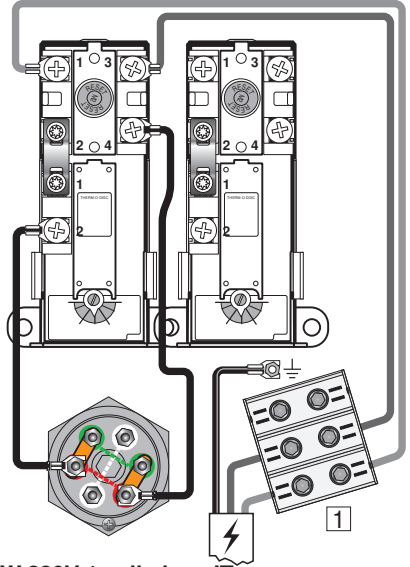


Vaihtoehtoinen IT-verkon liitännä - vain Norjassa. Näytetään vaihtoehdot pienemmälle teholle.



Sähkökytkentäkaavio - VALINNAINEN
7.5 kW - 230V 3-vaiheinen IT

Tuotteessa on kaksi identtistä sähköliitännästä.



5 kW 230V 1-vaiheinen IT:

Oikean termostaatin ja elementin välinen johto on irrotettu. Elementin hyppyohtimet on järjestetty kuvan osoittamalla tavalla ja vasemman termostaatin johdot on asennettu kuvan osoittamalla tavalla. Kaksi kolmesta lämmitysputkesta on käytössä. 2,5 kW:n teholla: Poista hyppyohtimet.

4. ENSIMMÄINEN KÄYTTÖÖNOTTO

4.1 Veden täyttäminen

Tarkista ensin, että kaikki putket on kytketty oikein. Täytä säiliö järjestelmän tarpeiden/vaatimusten mukaan. Varmista, että ilma pääsee poistumaan säiliöstä täytön aikana niin, ettei sinne muodostu ilmataskuja.

4.2 Virran kytkeminen

Kun säiliö on täynnä vettä, virran voi kytkeä päälle.
A) Kytke katkaisin/sulake päälle.

4.3 Tarkastuspisteet

- A) Tarkista, että kaikki tuotteeseen johtavat /tuotteesta lähtevät vesiliitännät ovat tiiviitä eivätkä vuoda.
B) Tarkista, ettei tuotteen virtajohto joudu alttiiksi mekaanisille, kemiallisille tai kuumuuden aiheuttamille rasituksille.
C) Tarkista, että varoventtiilin mahdollinen ylivuotoputki on sulkeutumaton, rikkoutumaton, jäätymiseltä suojattu ja laskee kohti viemäriä.
D) Tarkista, että tuote on pysty- ja vaakasuorassa ja vakaasti paikallaan.

4.4 Veden tyhjentäminen

⚠ VAROITUS

Laitteen sisällä oleva vesi on kuumaa, 75°C, ja voi aiheuttaa palovammoja. Ennen tuotteen tyhjentämistä kuumavesihana on avattava maksimipaineella/lämpötilalla vähintään 3 minuutiksi.

- A) Katkaise virransyöttö.
B) Sulje kylmän veden syöttö.
C) Avaa kuumavesihana kokonaan – jätä se auki (estää tyhjiön muodostumisen).
D) Tuote tyhjenetään tyhjennysputken (5) kautta.

Sulje tyhjennysputki (5) tyhjennyksen jälkeen. Sulje kaikki avatut hanat.

4.5 Luovutus loppukäyttäjälle

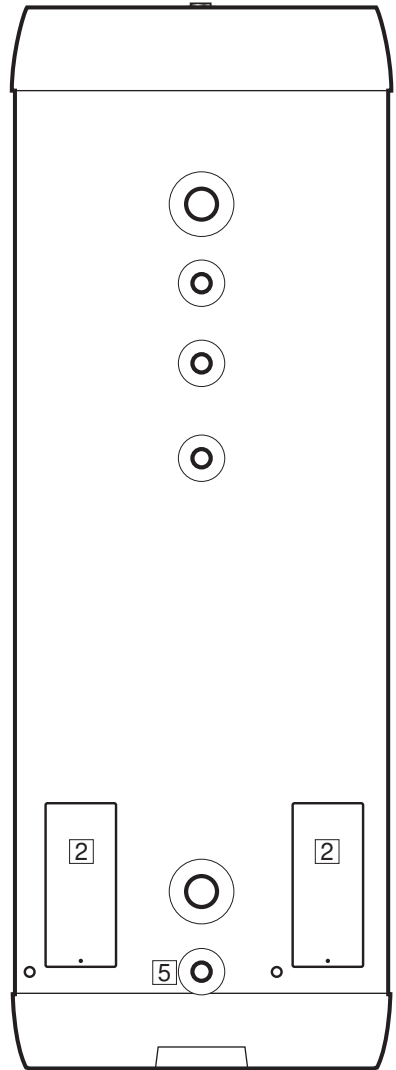
ASENTAJAN TULEE:

Tutustuttaa loppukäyttäjä turvallisuus- ja huolto-ohjeisiin.

Tutustuttaa loppukäyttäjä tuotteen asetuksiin ja tyhjentämiseen.

Antaa tämä asennusohje loppukäyttäjälle.

Lisätä yhteystiedot tuotteen tyyppikilpeen.



5. KÄYTTÖOHJE

5.1 Asetukset

5.1.1 Termostaatin asettaminen

Tuotteen termostaatteja voi säätää alueella 50–75°C. Mikrobikasvun estämiseksi termostaatin asetuksen on oltava vähintään 60°C. Lämpötilan säätäminen:

- Katkaise virransyöttö.
- Irrota suojus (2) ruuvitaltan avulla.
- Säädä termostaattien (3) lämpötilaa ruuvitaltalla. Asenna suojus (2) takaisin ennen virran kytkemistä.

5.1.2 Turvatermostaatin nollaaminen

Tuotteen turvatermostaattit laukeavat, mikäli vaarana on järjestelmän ylikuumentuminen. Ne kuitataan katkaisemalla virransyöttö, ottamalla suojus (2) pois ja painamalla punaista RESET-painiketta (4). Ota yhteyttä asentajaan, mikäli termostaatti laukeaa toistuvasti.

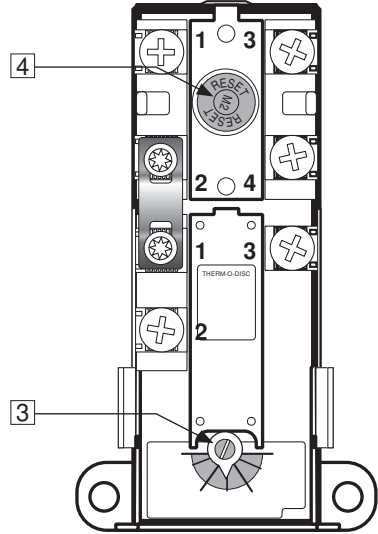
5.2 Vuositarkastus

Tuotteelle on tehtävä kaikkien säiliöön tai sen ulkopuolelle asennettujen osien vuositarkastus. Huolto on annettava yli 18-vuotiaiden henkilöiden tehtäväksi, joilla on riittävä asiantuntemus. Vuositarkastus sisältää:

- Kaikkien komponenttien liitännöiden ja putkiliitintien tiivyyden tarkastus. Jälkikiristys tai tiivistys tarvittaessa.
- Sähkökeskuksen kaikkien sähköliitännöiden jälkikiristys:
 - Katkaise tuotteen virransyöttö ja varmista, ettei virtaa voi kytkeä päälle työn aikana.
 - Irrota sähkökansi (2) ja kiristä kaikki sähköliitännät, katso kiristysmomentit taulukosta 3.6.3. Sähkökansi (2) on asennettava takaisin paikalleen virran kytkemistä.
- Varoventtiilin tarkastus, katso kohta 5.3.

VAROITUS

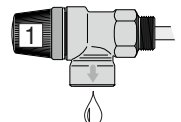
Kytöntärasiaasi kulkee jatkuva jännite. Ennen sähkötyöiden aloittamista virta on katkaistava ja sen päällekytkeminen töiden aikana on estettävä.



5.3 Kunnossapito

KUNNOSSAPITO-OHJEET

❗	Kunnossapitotehtäviä saavat suorittaa vain yli 18-vuotiaat henkilöt, joilla on riittävät tiedot ja taidot.
❗	Varoventtiilin vuositarkastus:
-	Avaa venttiili 1 minuutin ajan. kääntämällä nuppia (1) vastapäivään auki-asentoon.
-	Katso, että vesi virtaa vapaasti viemäriin.
-	KYLLÄ = OK. Sulje venttiili kiertämällä nuppia (1) edelleen myötäpäivään, kunnes venttiili sulkeutuu.
-	EI = EI OK. Katkaise virransyöttö/Sulje vedensyöttö. Ota yhteyttä asennusliikkeeseen.



6. VIANMÄÄRITYS

6.1 Ongelmat ja toimenpiteet

Jos tuotteen käytössä ilmenee ongelmia, katso mahdolliset syyt ja toimenpiteet taulukosta. Jos et ole varma ongelman aiheuttajasta, ota

yhteyttä asennusliikkeeseen (ks. tuotteen arvokilpi) tai OSO Hotwater AS:ään, ks. kohta 7.1.

VIANMÄÄRITYS		
Ongelma	Mahdollinen syy	Mahdollinen ratkaisu
Varoventtiili vuotaa/pisaroii; aamuisin säiliön luona on usein vettä lattialla	Paineenalennusventtiili, vesimittari tai tukosa oleva takaiskuventtiili veden syöttöpuolella. Järjestelmän vedenpaine on liian korkea.	Asenna AX-paisuntasäiliö, joka tasaa painetta vedenkuumennuksen aikana. Tasaa järjestelmän painetta asentamalla paineenalennusventtiili. Paineenalennusventtiili säädetään paisuntasäiliön paineen mukaan. Ota yhteyttä valtuutettuun asentajaan.
	Varoventtiili on kulunut, tai kalvon ja venttiili-istukan väliin on tarttunut likaisesta vedestä peräisin olevia hiukkasia	Yritä huuhdella varoventtiilin sisäpuoli vedellä. Avaa venttiili noin 1 minuutiksi. Ks. kohta 5.2. Jos venttiili vuotaa edelleen, se on vaihdettava. Ota yhteyttä valtuutettuun asentajaan.
	Lämmitysvastus vuotaa.	Varmista seuraavasti: a) katkaise virransaanti, b) Ota suojuos pois, c) Katso, näkykö lämmitysvastuksessa vuotoa. Mikäli havaitset vuotoa, tiiviste/lämmitysvastus on vaihdettava. Ota yhteyttä valtuutettuun asentajaan.
Kuumaa vettä ei ole	Virransyöttö on katkennut.	Varmista, että sulake ei ole lauennut/pistoke on yhdistetty seinäpistorasiaan/maadoituskytkin ei ole lauennut.
	Termostaatti on lauennut.	Paina turvatermostaatin RESET-painiketta; ks. Käyttöohje.
	Lämpövastus on viallinen.	Vaihda lämpövastus. Ota yhteyttä valtuutettuun asentajaan.
	Vuoto kuumavesiputkessa	Tarkista seuraavasti: a) Sulje vedensyöttö, b) odota 2–3 tuntia, c) kokeile, tuntuuko säiliö kuumalta. Jos se on kuuma, kuumavesiputkessa tai muualla on vuoto. Ota yhteyttä valtuutettuun asentajaan.
Kuumaa vettä ei ole tarpeeksi	Järjestelmän kulutus on hyvin suuri.	Vaihda suurempaan OSO-lämminvesivaraajaan. Ota yhteyttä valtuutettuun asentajaan.
Lämpötila ei ole riittävän korkea	Termostaatti on säädetty alhaiselle lämpötilalle.	Tarkasta termostaatin asetukset. Kierrä termostaatti maks. 75 °C:een, ks. Käyttöohje.
	Hanoissa ylilyönti kylmästä kuumaan veteen.	Ota yhteyttä valtuutettuun asentajaan.
Sulake/maadoituskytkin laukeaa toistuvasti	Mahdollinen vika lämmittimen sähköjärjestelmässä.	Varmista seuraavasti: a) katkaise virransaanti, b) ota suojuos pois, c) katso, näkykö kytkentärasiasa ongelmia. Mikäli näkyy, pyydä valtuutettua asentajaa tarkastamaan järjestelmää. Asenna suojuos takaisin.
Veden tulo hanaan kestää kauan	Vedenlämmittimestä hanaan johtava putki on pitkä.	Asenna LV-putkeen kiertojohto tai lämmityskaapeli. Tai asenna hanaan yhteyteen lisälämmitin. Ota yhteyttä valtuutettuun asentajaan.
Putket kumisevat, kun kuumavesihana suljetaan	Paine nousee voimakkaasti, kun hana suljetaan nopeasti.	Tämä on täysin normaalia. Mikäli se tuntuu ongelmalliselta, järjestelmään voi asentaa AX-paisuntasäiliön. Ota yhteyttä valtuutettuun asentajaan.

7. MYNTIEHDOT - koske vain Suomea

1.1 Palautetut tuotteet hyvitetään alkuperäisen myyntihinnan perusteella, mutta niistä vähennetään kustannus tuotteen tekemisestä jälleennmyyntikuntoiseksi. Tämä vähennys määrätään tuotteen vastaanottamisen ja sen kunnan arvioinnin jälkeen. Vähennyksen on kuitenkin oltava vähintään 20% myyntihinnasta.

2. Takuu

2.1 Laajuus

OSO Hotwater AS (jäljempänä OSO) takaa 2 vuotta ostopäivämäärästä lukien, että: i) tuote on OSO-erittelyn mukainen, ii) tuotteessa ei ole materiaali- ja valmistusvirheitä, kuten alla olevissa ehdoissa on määritetty. Kaikilla komponenteilla on 2 vuoden takuu. OSO on laajentanut vapaaehtoisesti ruostumattomasta terästä valmistetun sisäiläntuon takuun 5 vuoden pituiseksi. Pidennetty takuu on voimassa ainoastaan silloin, kun tuotteen ostaja on kuluttaja ja kun tuote on asennettu yksityiseen käyttöön ja hankittu OSO:ta jälleennmyyjältä, jolle OSO on alun perin myynyt tuotteen. Pidennetty takuu ei koske tuotteita, joiden ostaja on kaupallinen yksikkö tai jotka on asennettu kaupallisessa käyttöön. Niihin sovelletaan ainoastaan lain pakottavia säännöksiä. Seuraavia ehtoja ja rajoituksia sovelletaan.

2.2 kattavuus

Jos tuotteessa ilmenee vika ja siitä on saapunut hyväksyttävä reklamaatio lakisäätöjen takuujän kuluessa, OSO voi oman harkintansa mukaan ja lain sallimissa rajoissa joko; i) korjata vain tai ii) korjata tuotteen tuoteella, joka on toiminnaltaan identtinen tai vastaava, tai iii) palauttaa ostohinnan. Jos tuotteessa ilmenee vika ja siitä on saapunut hyväksyttävä reklamaatio lakisäätöjen takuujän päättymisen jälkeen, mutta laajennettu takuu voimassaoloaikana, OSO toimittaa tilalle tuotteen, joka on toiminnaltaan identtinen tai vastaava. Tällaisissa tapauksissa OSO ei korvaa muita kuluja. Ehdotettuja tuotteita ja osat ovat OSO:n laillista omaisuutta. Mikään voimassa oleva vaatimus tai palvelu ei pidennä alkuperäistä takuuta. Korvaavalla tuotteella tai osalla ei ole uutta takuuta.

2.3 Ehdot

Tuote on valmistettu niin, että se soveltuu useimmille julkisille käyttövesityypeille. On kuitenkin olemassa tiettyjä kemiallisia vedenkoostumuksia (kuvattu alla), jotka voivat vaikuttaa tuotteeseen haitallisesti ja lyhentää sen odotettua käyttöikää. Jos veden laatuun liittyy epävarmuutta, tarvittavia tietoja voi pyytää paikalliset vesihuoltoviranomaiset.

Takuuta sovelletaan ainoastaan, jos seuraavat ehdot täyttyvät kokonaisuudessaan: - Tuotteen on asennattanut ammattiasentaja asennusohjeiden ohjeiden mukaisesti ja noudatetaan kaikkia tarvittavia ja asennushetkellä voimassa olevia käytäntöjä ja asetuksia.

- Tuotetta ei ole muutettu millään tavalla, peukaloitu tai väräinkäytetty, eikä tehdasasennettuja osia ei ole poistettu tai korvattu luvattoman korjauksen tai vaihdon yhteydessä.

- Tuote on liitetty julkiseen sähköverkkoon eikä sitä ole liitetty ulkoiseen virtalähteen ohjaukseen, josta OSO ei ole hyväksynyt.

- Tuote on liitetty ainoastaan kotitalouksien vesihuoltoverkkoon, joka on Euroopan juomavesiäirektiivin EN 98/83 EY tai uudemman version mukainen. Vesi ei saa olla aggressiivista, ts. vesikemian on täytettävä seuraavat:

• Kloridi	< 250 mg/l
• Sähköjohtavuus (EC)/25 °C	< 750 µS/cm
• Kylläisyysindeksi (LSI)/80 °C	> -1,0 / < 0,8
• pH-taso	> 6,0 / < 9,5

- Uupokuumenninta ei ole käytetty vedessä, josko kovuus on yli 5°dH (90 ppm CaCO₃). Näissä tapauksissa suositellaan vedenpehmittimen käyttämistä.

- Mahdolliset desinfiointitoimenpiteet on tehty vaikuttamatta tuotteeseen millään tavalla. Tuote on eristettävä kemiallisesti käsitellyistä vedestä.

- Tuotetta on käytetty säännöllisesti asennuspäivästä alkaen. Mikäli tuotteen on tarkoitus olla käyttämättä 60 päivää tai pidempään, se on tyhjennettävä.

- Huolto ja/tai korjaus on tehtävä asennusohjeiden ja kaikkien sovellettävien määräysten ja käytäntöjen mukaisesti. Tuotteessa saa käyttää vain OSO:n alkuperäisiä varaosia.

- Kaikkien reklamaatioon liittyvien kolmannen osapuolen kustannusten on oltava OSO:n etukäteen kirjallisesti hyväksymiä.

- Ostolaskun ja/tai asennuslaskun, vesinäytteen sekä viällisen tuotteen on pyydetään ottaa OSO:n saatavilla.

Näiden ohjeiden ja ehtojen laiminlyönti voi johtaa tuotteen vioittumiseen ja vesivuotoihin.

2.4 Rajoitukset

Takuu ei kata:

- Vikoja tai kustannuksia, jotka johtuvat virheellisestä asennuksesta, virheellisestä käytöstä, asennusohjeiden mukaisen säännöllisen kunnossapidon puutteesta, laiminlyönnistä, tahattomasta tai tahallisesti vahingosta, väräkkäytelmästä, muun kuin ammattilaisen suorittamista muutoksista, liittäminen ei-hväksytyyn ulkoiseen virtalähteen ohjaukseen, peukaloitusta tai korjauksesta; tai mitään vikaa, joka johtuu tehtaalla asennettujen turvakomponenttien tai toimintojen peukaloitusta tai poistamisesta.

7.1 Asiakaspalvelu

Mikäli tuotteessa on ongelmia, jotka eivät ratkea tämän asennusohjeen vianimäärityspannan avulla, asiassa voivat auttaa:

8. TUOTTEEN POISTAMINEN KÄYÖSTÄ

8.1 Käytöstä poistaminen

- Katkaise virransyöttö.
- Sulje kylmän veden syöttö.
- Tyhjennä tuote vedestä – ks. kohta 4.4.
- Kytke kaikki putket irti.
- Tämän jälkeen tuotteen voi poistaa.

ammattilaisen suorittamista muutoksista, liittäminen ei-hväksytyyn ulkoiseen virtalähteen ohjaukseen, peukaloitusta tai korjauksesta; tai mitään vikaa, joka johtuu tehtaalla asennettujen turvakomponenttien tai toimintojen peukaloitusta tai poistamisesta.

- Väällisiä vahinkoja tai menetyksiä, jotka johtuvat tuotteen vioittumisesta tai toimintahäiriöstä.

- Mittään putkistoa tai tuotteeseen kytkettyjä laitteita.

- Pakkases, salama, jännitevaihtelu, veden puutteen, kuivakiehumisen, ylipaineen tai kloaarusmenettelyjen vaikutuksia.

- Paikallaan olevan (ilmatun) veden vaikutuksia, jos tuote on ollut käyttämättä yli 60 päivää peräkkäin.

- Kuljetuksen aikana aiheutuneita vaurioita. Ostajan on ilmoitettava kuljetusliikkeelle tällaisesta vauriosta.

- Aiheutuneita kustannuksia, jos tuote ei ole välittömästi saatavilla huoltoon varten.

Nämä takuut eivät vaikuta ostajan lakisäätöisiin oikeuksiin.

3. Tuotevastuu

3.1 OSO vastaa toimittamansa tuotteen viasta (tuotevastuu) aiheutuneista väällisistä vahingoista vain lain pakollisten säännösten mukaisesti.

3.2 Ostajan on puolustettava myyjää, korvattava ja pidettävä myyjä vaarattomana kaikista vaatimuksista, toimista, menettelyistä, tappoista, vahingoista ja kuluista, jotka johtuvat mistään kolmannen osapuolen myyjää vastaan esitetämissä vaatimuksista.

3.3 OSO ei ole missään olosuhteissa vastuussa mistään liiketappioista, ajan menetyksistä, voiton menetyksistä tai muista väällisistä tappioista ja seurauksista, jotka johtuvat siitä, että OSO on toimitanut ostajalle viällisen tuotteen.

3.4 Ostaja takaa, että ostajan myydessä tuotteita kuluttajille ostaja noudattaa kaikkia tällaiseen myyntiin kyseisellä lainkäyttöalueella sovellettavia lakeja ("Kuluttajalaki"). OSO ei ole lain pakottavien säännösten sallimissa rajoissa vastuussa mistään menetyksistä, jotka kuluttajille aiheutuu siitä, että ostaja rikkoo sovellettavia kuluttajalakeja.

4. Ylivoinainen este

4.1 OSO ei ole vastuussa ostotilauksen täyttymättä jättämisestä, joka johtuu ylivoimaisesta esteestä, kuten luonnonkatastrofista, sodasta ja liikekannallepanosta, kapinasta, mellakasta, lakosta, työyöstä, muista työaistelu-toimista, viranomaisen/hallituksen toimenpiteistä, tuonti- tai vientirajoituksista, tulipalosta, OSO:n tuotantolaitoksen vahingosta, alihankkijoiden puuttuvista tai puutteellisista toimituksista jne tai muista olosuhteista, jotka eivät ole OSO:n hallinnassa.

4.2 Jos tuotteita ei tilapäisesti voida toimittaa ostotilauksen mukaisesti yhden tai useamman edellä mainitun olosuhteen vuoksi, toimitusaikaa pidennetään kyseisen esteen kestoaa vastaavalla ajalla. Alihankkijoiden puuttuista tai viivästyneistä materiaali- tai toimituksista pidetään ylivoimaisena esteenä.

5. Vienti

5.1 Ostajan vastuulla on varmistaa, että ostettua tuotetta voidaan käyttää laillisesti ostajan kotimaassa ja ostajan aiottuihin tarkoituksiin, mukaan lukien viranomaisilta tai yksityishenkilöiltä vaadittuun tuotteiden hyväksynnän saaminen tuontia ja käyttöä varten.

5.2 Ostaja on yksin vastuussa kaikista vientirekursseihin ja ulkoisesti tarkastettuihin asiakirjoihin liittyvistä kustannuksista.

6. Osittainen mittätömyys

6.1 Jos yksi tai useampi näiden myyntiehtojen määräyksistä julistetaan pätemättömäksi tai laittomaksi tai osittain sovellettomaksi, sillä ei ole vaikutusta muiden säännösten pätevytyteen, laillisuuteen ja sovellettavuuteen.

7. Vastuun rajoittaminen

7.1 Lain pakollisten säännösten sallimissa rajoissa OSO:n vastuu sopimuksen rikomisesta on rajoitettava 100 prosenttiin kyseisestä ostotilauksen hinnasta.

8. Sovellettava laki ja toimivalta

8.1 Kaikki OSO:n ja ostajan väliset riidat, joita voi syntyä näiden myyntiehtojen yhteydessä, mukaan lukien riidat, jotka liittyvät sopimuksen olemassaoloon tai voimassaoloon tai näiden myyntiehtojen tulkitintaan, ratkaistaan Norjan lain mukaisesti. Norjan kansainvälisen siviilioikeuden ja Yhdistyneiden Kansakuntien kansainvälisen kauppalaian (CISG) määräyksiä ei kuitenkaan oteta huomioon.

8.2 Kaikki riidat, jotka voivat syntyä osapuolten välisestä liikesuhteesta, joihin sovelletaan näitä myyntiehtoja ja joita ei voida ratkaista sovinnollisesti, ratkaistaan välimiesmenettelyllä Norjan välimiesmenettelyinstituutissa instituoitu sääntöjen mukaisesti, jota sovelletaan välimiesmenettelyn aloittamishetkellä.

9. Yhteystiedot

9.1 Kysymykset tai viralliset ilmoitukset voidaan osoittaa: OSO HOTWATER AS / Osoite: Industriveien 1, P.O. Box 112, NO - 3301 Høksund / Y-tunnus 986 173 617 / Puhelin: +47 32 25 00 00 / sähköposti: info@osohotwater.com

A) Tuotteen toimittanut asennusliike.

B) OSO Hotwater AS: Tel.: +47 32 25 00 00
oso@oso.no/www.oso.no

8.2 Tuotteen hävittäminen

Tuote on kierrätyskelpoinen ja toimitettava siksi asianmukaiseen kierrätyskeskukseen. Mikäli tuotteen tilalle asennetaan uusi tuote, asennusliike voi toimittaa vanhan laitteen kierrätykseen.

OSO

HOTWATER

OSO Hotwater AS

Industriveien 1
NO-3300 Hokksund - Norway
Tel: + 47 32 25 00 00
oso@oso.no
www.osohotwater.com