

Maxi Coil - MC

600-1000 l

FI



TURVALLISUUSTIEDOT
O&M-TIEDOT
ASENNUSOHJEET

Valmistaja OSO Hotwater AS
Industriveien 1 - 3300 Hokksund - Norway
Tel: +47 32 25 00 00 / E-mail: oso@oso.no
www.osohotwater.com

11011409-03 - 04-2026

OSO
HOT WATER

SISÄLTÖ

1. Turvallisuusohjeet	3
1.1 Yleiset tiedot.....	3
1.2 Turvallisuusohjeet käyttäjille.....	4
1.3 Turvallisuusohjeet asentajille.....	4
2. Tuotekuvaus	5
2.1. Tuotteen tunnistaminen.....	5
2.2. Käyttötarkoitus.....	5
2.3 CE-merkintä.....	5
2.4 Tekniset tiedot.....	5
3. Asennusohjeet	6
3.1. Näiden ohjeiden kattamat tuotteet.....	6
3.2. Toimituksen sisältö.....	6
3.3. Tuotteen mitat.....	6
3.4. Asennuspaikkaa koskevat vaatimukset	7
3.5. Putkiasennus	8
3.6. Sähköasennus.....	10
4. Ensimmäinen käyttöönotto	12
4.1. Veden täyttäminen	12
4.2. Virran kytkeminen	12
4.3. Tarkastuspisteet.....	12
4.4. Veden tyhjentäminen	12
4.5. Luovutus loppukäyttäjälle.....	12
5. Käyttöohje	13
5.1. Asetukset.....	13
5.2. Vuotuinen tarkastus	13
5.3. Kunnossapito	13
6. Vianmääritys	14
6.1. Ongelmat ja toimenpiteet.....	14
7. Takuuehdot	15
7.1. Takuu ja rekisteröinti.....	15
7.2. Asiakaspalvelu	15
8. Tuotteen poistaminen käytöstä	15
8.1. Käytöstä poistaminen.....	15
8.2. Tuotteen hävittäminen	15

1. TURVALLISUUSOHJEET

1.1 Yleiset tiedot

- Lue seuraavat turvallisuusohjeet huolellisesti ennen puskurisäiliön asentamista, huoltoa tai säätämistä.
- Jos tuotetta ei asenneta tai käytetä tarkoitettulla tavalla, seurauksena voi olla henkilö- tai aineellisia vahinkoja.
- Säilytä nämä ohjeet ja muut tarvittavat asiakirjat saatavilla myöhempää käyttöä varten.
- Valmistaja olettaa toimitettujen turvallisuus-, käyttö- ja huolto-ohjeiden (loppukäyttäjän toimesta) sekä asennusohjeen ja asennuspäivänä voimassa olevien asiaankuuluvien standardien ja määräysten noudattamista (asentajan toimesta).



Tässä ohjeessa käytetyt symbolit:

	VAROITUS	Voi aiheuttaa vakavan henkilövahingon tai kuoleman
	HUOMIO	Voi aiheuttaa vähäisen tai kohtuullisen henkilö- tai aineellisen vahingon
	ÄLÄ	
	TEE	

1.2 Turvallisuusohjeet käyttäjille

⚠ VAROITUS

⊘	Varoventtiilin ylivuotoaukkoa EI saa tiivistää tai tulpata.
⊘	Tuotetta EI saa muokata tai muuttaa sen alkuperäisestä tilasta.
⊘	Lapset EIVÄT saa leikkiä tuotteella tai mennä sen lähelle ilman valvontaa.
ⓘ	Kunnossapitoa/säätämistä saavat suorittaa vain yli 18-vuotiaat henkilöt, joilla on riittävät tiedot ja taidot.

⚠ HUOMIO

⊘	Tuotetta ei saa altistaa jäätymiselle, ylipaineelle, ylijännitteelle tai kloorikäsittelylle. Ks. takuehdot.
⊘	Henkilöt, joiden fyysiset tai henkiset kyvyt ovat alentuneet, eivät saa suorittaa huoltoja tai tehdä asetuksia, ellei heidän turvallisuutensa turvallisuudesta vastaava henkilö ole opastanut heitä oikeaan käyttöön.

1.3 Turvallisuusohjeet asentajille

⚠ VAROITUS

⊘	Varoventtiilin ylivuotoaukkoa EI saa tiivistää tai tulpata. Tuotteen mukana toimitettu varoventtiili
ⓘ	Varoventtiiliin mahdollisesti asennettavan ylivuotoputken ON oltava sisäläpimitaltaan ≥ 18 mm, ja lisäksi putken on oltava sulkeutumaton, rikkoutumaton ja jäätymiseltä suojattu. Se on ohjattava laskemaan kohti viemäriä.
ⓘ	Asennuksessa on noudatettava sovellettavia määräyksiä ja standardeja sekä tätä asennusohjetta.

⚠ HUOMIO

ⓘ	Tuotteen asennustilassa on oltava uusimpien märkätiloja koskevien standardien/rakennusmääräysten mukainen lattiakaivo. Toinen vaihtoehto on käyttää automaattista, anturilla varustettua sulkuventtiiliä ja varoventtiilistä viemäriin johdettavaa ylivuotoputkea. Vastuu välillisistä vahingoista on voimassa vain, mikäli edellä mainitut ehdot täyttyvät.
ⓘ	Tuote on asennettava tarkasti pysty- ja vaakasuoraan lattialle tai seinälle, joka kestää käytössä olevan tuotteen kokonaispainon. Ks. tyyppikilpi.
ⓘ	Tuotteen etusuojuksen edessä on oltava 40 cm vapaata tilaa huoltoa varten.

2. TUOTEKUVAUS

2.1 Tuotteen tunnistaminen

Tuotteen tunnistetiedot löytyvät tuotteeseen kiinnitetystä tyyppikilvestä. Tyyppikilpi sisältää standardien EN 12897:2016 ja EN 60335-2-21 mukaiset tiedot tuotteesta sekä muita hyödyllisiä tietoja. Lisätietoja, ks. valmistajan vaatimustenmukaisuusvakuutus osoitteessa www.osohotwater.com.

OSO-tuotteiden suunnittelussa ja valmistuksessa on noudatettu seuraavia:

- Paineastiasstandardi PED 2014/68/EU
- Turvallisuusstandardi EN 60335-2-21
- Hitsausstandardi EN ISO 3834-2

OSO Hotwater AS:llä on seuraavat sertifiointit:

- Laatu ISO 9001
- Ympäristö ISO 14001
- Työympäristö ISO 45001

2.2 Käyttötarkoitus

Maxi Coil on suunniteltu käyttöveden puskurisäiliöksi sähkön huippukuormitusten aikana. MC soveltuu ulkoisille energianlähteille.

2.3 CE-merkintä



CE-merkintä osoittaa, että tuote on asianmukaisen direktiivien mukainen. Lisätietoja, ks. valmistajan vaatimustenmukaisuusvakuutus osoitteessa www.osohotwater.com.

Tuote vastaa EU-direktiivejä:

- Pienjännite LVD 2014/35/EU
- Sähkömagneettinen yhteensopivuus EMC 2014/30/EU
- Painelaitteet PED 2014/68/EU

Käytettävien varoventtiilien on oltava CE-merkityjä ja direktiivin PED 2014/68/EU mukaisia.

2.4 Tekniset tiedot

NRF-nro	Valmistajan tuotenumero	Tuotekoodi:	Kapasiteetti henkilöä	Paino kg	Läpimitta x korkeus mm	Rahtitilavuus m ³	Todellinen tilavuus l
8001007	11009864	MC 600 - 15kW (2x7.5) / 3x400V+HX 1,0m ²	-	114	ø800x2030	1,28	564
8001008	11009915	MC 1000 -15kW (2x7.5) / 3x400V+HX 1,0m ²	-	189	ø1000x2100	2,29	877
Asetus: 2017/1369/EU - Asetus: EU 812/2013			Direktiivi: 2009/125/EY - Asetus: EU 814/2013				
Lämpöhäviö testattu standardin mukaan: EN 12897: 2015							

3. ASENNUSOHJEET

3.1 Tämän käyttöohjeen piiriin kuuluvat tuotteet

Maxi Coil - MC 600

Maxi Coil - MC 1000

3.2 Toimituksen sisältö

Viitenumero	Määrä	Kuvaus
1	1	Puskurisäiliö sähkön huippukuormituksia ja kierukkaa varten
2	1	PT-venttiili (toimitetaan irrallaan)
3	1	Anodi (asennettu tehtaalla)
4	1	Asennusohje (tämä asiakirja)
5	1	Kytkentärasia, 3 vastusta/termostaattia

Tuote toimitetaan 2 kpl. PT varoventtiilit.

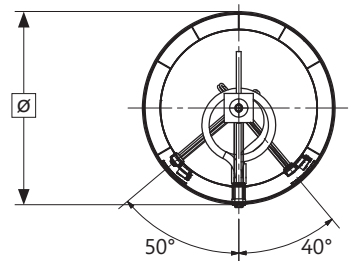
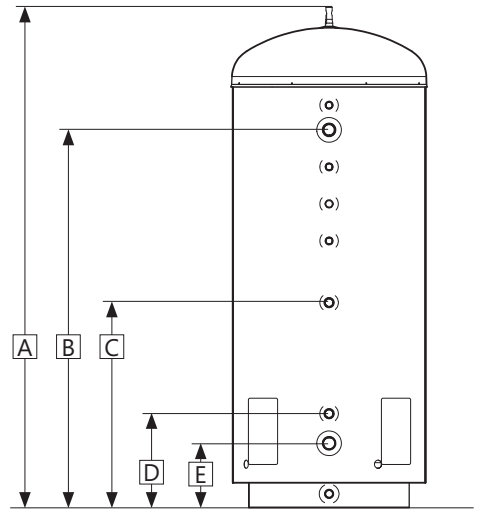
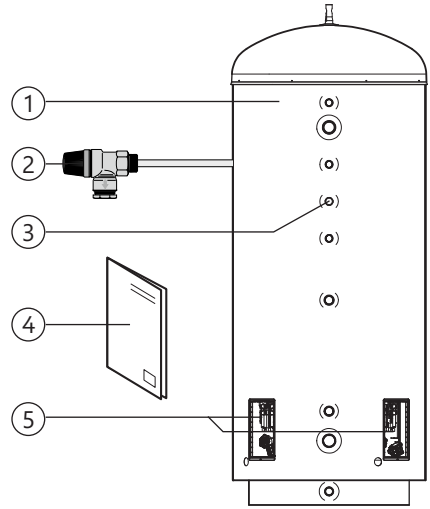
3.3 Tuotteen mitat

Kaikki mitat ovat millimetrejä.

Tuote.	A*	B LV	C Kierukka	D Kierukka	E KV	∅
MC 600	2030	1530	830	380	260	800
MC 1000	2100	1680	990	430	310	1000

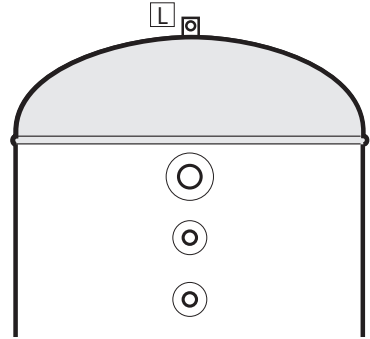
Toleranssi +/- 5 mm.

*Toleranssi +50 / -0 mm.



3.3.1 Toimitus

Tuote on kuljetettava huolellisesti pakkauksen kanssa. Tuotetta nostettaessa on käytettävä nostosilmukkaa (L).



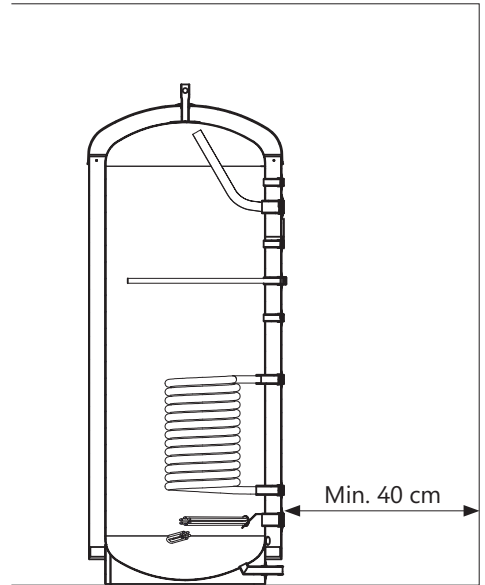
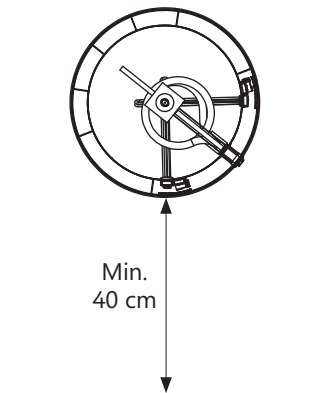
⚠ HUOMIO

Tuotetta ei saa nostaa putkiyhteistä, venttiileistä tms., sillä se voi johtaa toimintahäiriöihin.

3.4 Asennustilaa ja sijoittamista koskevat vaatimukset

⚠ HUOMIO

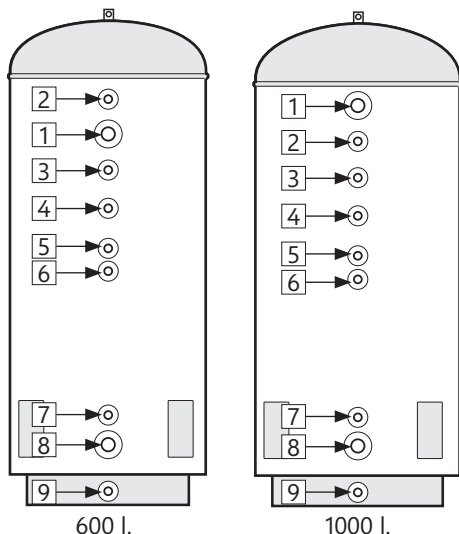
- | | |
|---|--|
| ❗ | Tuotteen asennustilassa on oltava uusimpien märkätiloja koskevien standardien/rakennusmääräysten mukainen lattiakaivo. Toinen vaihtoehto on käyttää automaattista, anturilla varustettua sulkuventtiiliä ja varoventtiilistä viemäriin johdettavaa ylivuotoputkea. |
| ❗ | Tuote on sijoitettava kuivaan paikkaan, jossa se on pysyvästi suojassa jäätymiseltä. |
| ❗ | Tuote on sijoitettava lattialle tai seinälle, joka kestää käytössä olevan tuotteen kokonaispainon. Ks. tyyppikilpi. |
| ❗ | Tuotteen etusuojuksen edessä on oltava 40 cm vapaata tilaa huoltoa varten. |
| ❗ | Tuotteen huoltamisen ja kunnossapitämisen on oltava helppoa. |



3.5 Putkien asentaminen

Tuote on asennettava vesijohtoverkkoon kiinteästi. Asennuksessa on käytettävä oikeankokoisia hyväksytyjä putkia. Asianmukaisia standardeja ja määräyksiä on noudatettava.

Nro	Koko	Liitännän kuvaus
1	G 1 1/2" F	Kuuman veden lähtö
2	G 3/4" F	PT-varoventtiili 1
3	G 3/4" F	Kuuman veden kierto
4	G 3/4" F	Anodi (asennettu tehtaalla)
5	G 3/4" F	PT-varoventtiili 2
6	G 1" F	Kierukan liitäntä, ylempi
7	G 1" F	Kierukan liitäntä, alempi
8	G 1 1/2" F	Kylmän veden tulo
9	G 1" M	Tyhjentäminen



3.5.1 Tuloveden paine, ulostulolämpötila

Tuotteen tehokkuus riippuu tulevan kylmän veden paineesta. Vedenpaineen tulee olla vähintään 2 baaria ja enintään 6 baaria koko päivän ajan. Liiallista vedenpainetta voidaan säätää asentamalla paineenalennusventtiili.

Tärkeää: Max. OSO BS -sekoituskeskukseen (valinnainen) tulevan veden lämpötila on 90°C.

3.5.2 Putkien asentaminen

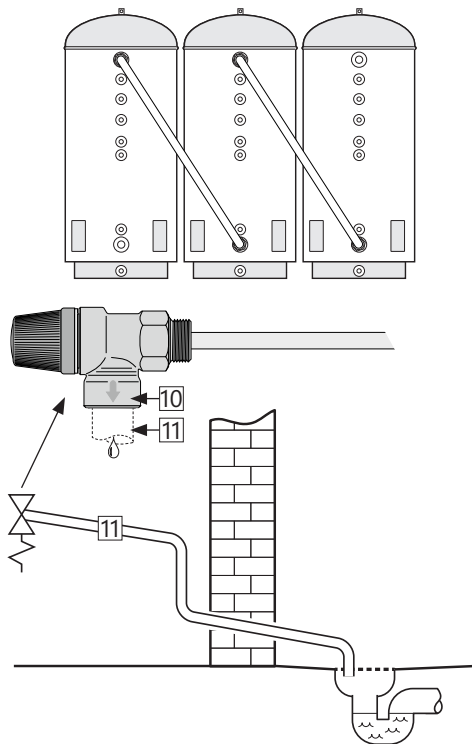
A) Asenna sopivankokoiset putket liitäntöihin, ks. kuva, ja kiinnitä sopivalla tiivistysaineella. Käyttämättömät liitännät on tulpattava huolellisesti.

B) Tuote voidaan sarjakytkeä järjestelmän kapasiteetin lisäämiseksi. Käytä OSO:n SRS-jakoputkia. Ks. kuva.

3.5.3 Ylivuotoputken asennus

Asenna PT-varoventtiiliin ylivuotoputki (11), jonka sisäläpimita on ≥ 18 mm.

- Putki liitetään PT-varoventtiiliin ylivuotoaukkoon (10) (3/4" sisäkierre).
- Putken on oltava sulkeutumaton, rikkoutumaton ja jäätymiseltä suojattu, ja se on ohjattava laskemaan kohti viemäriä.



3.5.4 Painehäviöpöydän kela

Tuotetiedot:		Painehäviö (mbar) tilavuusvirtauksessa:							Cw arvo (m³/t):
Tuote	Kelan pinta m²	540 L/h (0,15L/s)	900 L/h (0,25 L/s)	1800 L/h (0,50 L/s)	2700 L/h (0,75 L/s)	3600 L/h (1,00L/s)	4500 L/h (1,25 L/s)	5400 L/h (1,50 L/s)	Äänenvoimakkuus @ 1 bar painehäviö
MC 600	1.0	6	13	40	78	134	203	284	
MC 1000	1.0	6	13	40	78	134	203	284	

3.5.5 Asennusohjeet

⚠ HUOMIO

❗	Tuotteen asennustilassa on oltava uusimpien märkätiloja koskevien standardien/rakennusmääräysten mukainen lattiakaivo. Toinen vaihtoehto on käyttää automaattista, anturilla varustettua sulkuventtiiliä ja varoventtiilistä viemäriin johdettavaa ylivuotoputkea.
❗	Tuote on kohdistettava oikein pysty- ja vaakasuunnassa lattialla, joka kestää käytössä olevan tuotteen kokonaispainon. Ks. tyyppikilpi.
❗	Tuotteen etusuojuksen edessä on oltava 40 cm vapaata tilaa huoltoa varten.

3.5.6 Asennussuositus

SUOSITUS

-	Jos veden maksimipaine on yli 6 baaria 24 tunnin aikana, järjestelmään on asennettava alennusventtiili ja paisuntasäiliö.
---	---

3.6 Sähköasennus

Asennus on tehtävä kiinteillä kytkentäkomponenteilla. Kaikkiin sähkökytkentöihin tarvitaan valtuutettu sähköasentaja. Asianmukaisia standardeja ja määräyksiä on noudatettava.

3.6.1 Sähkökomponentit

Komponentti	Huomaus
Turvatermostaatti	Lämpörajoitin 85°C
Käyttötermostaatti	Säädettävä 50–75°C
Lämmitysvastus	3-vaihe Δ230/Y400V
Sisäpuolinen johdotus	Kuumuudenkestävä

3.6.2 Sähkökytkentä kytkentärasiaan

VAROITUS
Liittimissä kulkee jatkuva jännite. Ennen sähkötöiden aloittamista virta on katkaistava ja sen päällekytkeminen töiden aikana on estettävä.

- Sähköjohto kytketään liitintään (1) kuvan osoittamalla tavalla. Sähköputkiin on asennettava sopivat vedonestimet.
- Laitteen sisäiset johdot kytkentärasiaista (1) termostaatteihin sekä johdot termostaateista sähkövastuksiin on kytketty tehtaalta.
- Varmista, että maadoitusjohdin (keltavihreä-raidallinen johdin) on kytketty maadoituspiesteeseen (⊕)

3.6.5 Asennusohjeet

VAROITUS	
❗	Tuote on täytettävä vedellä, ennen kuin virta kytketään päälle.
❗	Asennus on tehtävä kiinteillä kytkentäkomponenteilla ja sovellettavien määräysten mukaan. Kaikkiin sähkökytkentöihin tarvitaan valtuutettu sähköasentaja. Irtikytkentäkomponenttien on sisällyttävä kiinteään sähköasennukseen voimassa olevien standardien ja määräysten mukaisesti.
❗	Sähköjohdon on kestettävä 90°C:n lämpötiloja. Johtoon on asennettava sopiva vedonpoistaja.

HUOMIO	
❗	Tuotteen kytkentärasian edessä on oltava 40 cm ja yläliitännän yläpuolella 10 cm vapaata tilaa huoltoa varten.
❗	Mikäli sähköjohto vaurioituu, se on vaihdettava uuteen johtoon, joka vastaa järjestelmän vaatimuksia. Kaikkien sähkötöiden suorittamiseen tarvitaan valtuutettu sähköasentaja.

3.6.6 Asennussuositus

SUOSITUS	
-	Anna valtuutetun sähköasentajan laskea sähköjohdon ja sulakkeen koko sovellettavien standardien ja määräysten mukaan. Varmista, että kaikki johdot ovat vapaina ja etteivät ne ole puristuksissa eikä niissä ei ole vaurioita

Kytkentärasian suojuus on asennettava oikein paikalleen, ennen kuin virta kytketään päälle. Virtaa ei saa kytkeä päälle, ennen kuin tuote on täytetty vedellä.

Sähkötehon vähentäminen

Kunkin voimalaitoksen tehoa voidaan haluttaessa vähentää. Katso kohta 3.6.4. Kaikki sähköasennukset tulee suorittaa valtuutetun asentajan toimesta.

3.6.3 Momenttiasetukset

Komponentti	Kiristysmomentti
Lämmitysvastus G1.1/4"	60 Nm (+/- 5)
Termostaatinruuvit	2 Nm (+/- 0,1)
Mutteri vastuksen päässä	2 Nm (+/- 0,1)
Ruuvit kytkentäkappaleessa (1)	2,5-16 mm ² : 3 Nm 25-35 mm ² : 6 Nm

3.6.4 Alennettu sähköteho

Sähköteho jokaiselta 7,5 kW el. liitintärasiaa voidaan pienentää poistamalla siltaukset elementistä, katso kuva. Tuote on varustettu kahdella identtisellä kytkentärasialla, jotka molempia voidaan muuttaa erikseen.

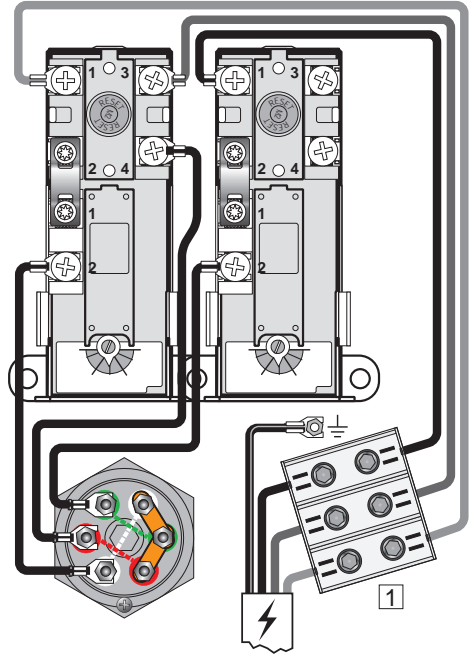
Kaikki sähköasennukset tulee suorittaa valtuutetun asentajan toimesta.

Sähkökytkentäkaavio - STANDARDI 7.5 kW - TN-C-S - 400V

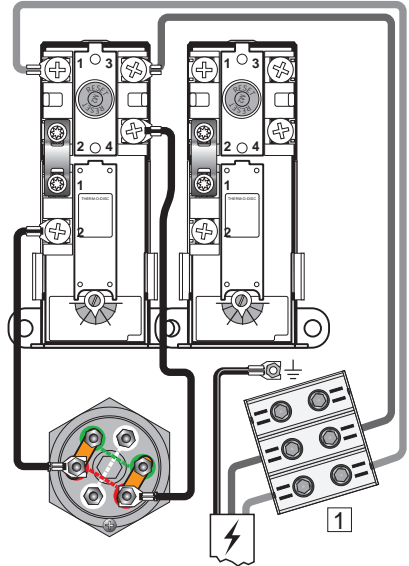
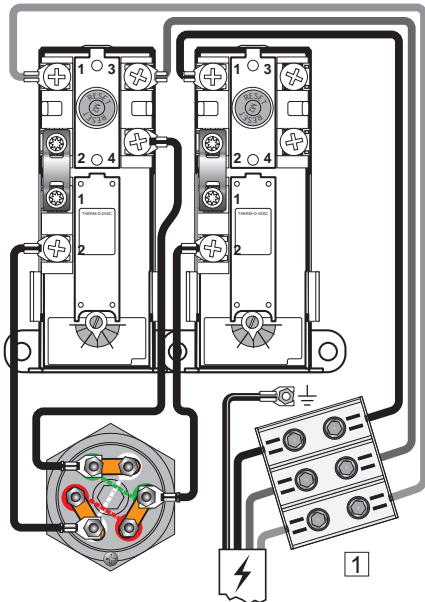
Tuotteessa on kaksi identtistä sähköliitännätäräsiä. Tärkeää: Nollajohdinta EI voi käyttää!

⚠ VAROITUS

Liittimissä kulkee jatkuva jännite. Ennen sähkötyöiden aloittamista virta on katkaistava ja sen päällekytkeminen töiden aikana on estettävä.



Vaihtoehtoinen IT-verkon liitäntä - vain Norjassa. Näytetään vaihtoehdot pienemmälle teholle.



Sähkökytkentäkaavio - VALINNAINEN 7.5 kW - 230V 3-vaiheinen IT

Tuotteessa on kaksi identtistä sähköliitännätäräsiä.

5 kW 230V 1-vaiheinen IT:

Oikean termostaatin ja elementin välinen johto on irrotettu. Elementin hyppyojohdit on järjestetty kuvan osoittamalla tavalla ja vasemman termostaatin johdot on asennettu kuvan osoittamalla tavalla. Kaksi kolmesta lämmitysputkesta on käytössä. 2,5 kW:n teholla: Poista hyppyojohdit.

4. ENSIMMÄINEN KÄYTTÖNOTTO

4.1 Veden täyttäminen

Tarkista ensin, että kaikki putket on kytketty oikein. Täytä säiliö järjestelmän tarpeiden/vaativuuden mukaan. Varmista, että ilma pääsee poistumaan säiliöstä täytön aikana niin, ettei sinne muodostu ilmataskuja.

4.2 Virran kytkeminen

Kun säiliö on täynnä vettä, virran voi kytkeä päälle.

A) Kytke katkaisin/sulake päälle.

4.3 Tarkastuspisteet

A) Tarkista, että kaikki putkiliitännät tuotteen/ tuotteesta ovat tiiviitä eivätkä vuoda.

B) Tarkista, ettei tuotteen virtajohto joudu alttiiksi mekaanisille, kemiallisille tai kuumuuden aiheuttamille rasituksille.

C) Tarkista, että varoventtiilin mahdollinen ylivuotoputki on sulkeutumaton, rikkoutumaton, jäätymiseltä suojattu ja laskee kohti viemäriä.

D) Tarkista, että tuote on pysty- ja vaakasuorassa ja vakaasti paikallaan.

4.4 Veden tyhjentäminen

⚠ VAROITUS

Laitteen sisällä oleva vesi on kuumaa, 75°C, ja voi aiheuttaa palovammoja. Ennen tuotteen tyhjentämistä kuumavesihana on avattava maksimipaineella/lämpötilalla vähintään 3 minuutiksi.

- A) Katkaise virransyöttö.
B) Sulje kylmän veden syöttö.
C) Avaa kuumavesihana kokonaan; jätä se auki (estää tyhjiön muodostumisen).
D) Tuote tyhjenetään tyhjennysputken (5) kautta.

Sulje tyhjennysputki (5) tyhjennyksen jälkeen. Sulje kaikki avatut hanat.

4.5 Luovutus loppukäyttäjälle

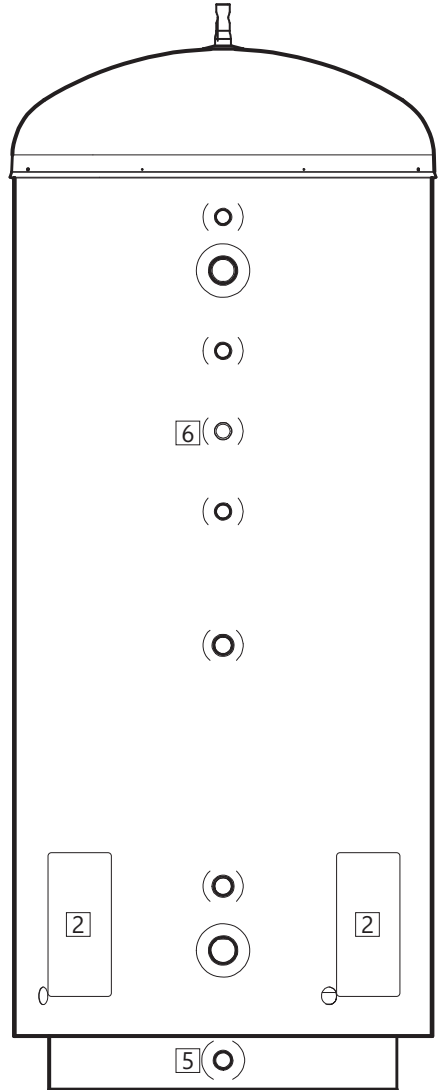
ASENTAJAN TULEE:

Tutustuttaa loppukäyttäjä turvallisuus- ja huolto-ohjeisiin.

Tutustuttaa loppukäyttäjä tuotteen asetuksiin ja tyhjentämiseen.

Antaa tämä asennusohje loppukäyttäjälle.

Lisätä yhteystiedot tuotteen tyyppikilpeen.



5. KÄYTTÖOHJE

5.1 Asetukset

5.1.1 Termostaatin asettaminen

Tuotteen termostaatteja voi säätää alueella 50–75°C. Mikrobikasvun estämiseksi termostaatin asetuksen on oltava vähintään 60°C. Lämpötilan säätäminen:

- Katkaise virransyöttö.
- Irrota suojus (2) ruuvitaltan avulla.
- Säädä termostaattien (3) lämpötilaa ruuvitaltalla. Asenna suojus (2) takaisin ennen virran kytkemistä.

5.1.2 Turvatermostaatin nollaaminen

Tuotteen turvatermostaattit laukeavat, mikäli vaarana on järjestelmän ylikuumentuminen. Ne kuitaan katkaisemalla virransyöttö, ottamalla suojus (2) pois ja painamalla punaista RESET-painiketta (4). Ota yhteyttä asentajaan, mikäli termostaatti laukeaa toistuvasti.

5.2 Vuositarkastus

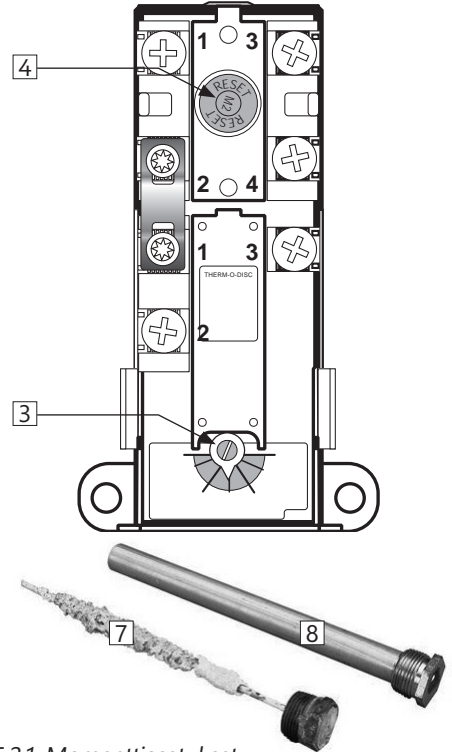
Tuotteelle on tehtävä kaikkien säiliöön tai sen ulkopuolelle asennettujen osien vuositarkastus. Huolto on annettava yli 18-vuotiaiden henkilöiden tehtäväksi, joilla on riittävä asiantuntemus. Vuositarkastus sisältää:

- Kaikkien komponenttien liitännöiden ja putkiliittimien tiiviiden tarkastus. Jälkikiristys tai tiivistys tarvittaessa.
- Sähkökeskuksen kaikkien sähköliitännöiden jälkikiristys:
 - Katkaise tuotteen virransyöttö ja varmista, ettei virtaa voi kytkeä päälle työn aikana.
 - Irrota sähkökansi (2) ja kiristä kaikki sähköliitännät, katso kiristysmomentit taulukosta 3.6.3. Sähkökansi (2) on asennettava takaisin paikalleen virran kytkemistä.
- Varoventtiilin tarkastus, katso kohta 5.3.
- Anodin vuositarkastus (6):
 - Katkaise virta ja katkaise vedensyöttö.
 - Vapauta säiliön paine avaamalla vesihana. Jätä hana auki.
 - Valmisteletyhyennys liitännän (5) kautta.
 - Löysää anodia (6), vedä ulos ja tarkista. Jos muoto on (7), vaihda uuteen (8). Kiristä vääntömomentilla taulukon 5.2.1 mukaisesti.

- Avaa vedensyöttö, odota, kunnes vesi virtaa tasaisesti avoimesta vv-hanasta. Sulje hana. Sähköt voidaan nyt kytkeä päälle.

VAROITUS

Kytöntärasissa kulkee jatkuva jännite. Ennen sähkötyöiden aloittamista virta on katkaistava ja sen päällekytkeminen töiden aikana on estettävä.



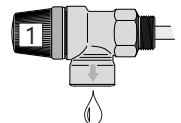
5.2.1 Momenttiasetukset

Komponentti	Kiristysmomentti
Anodi	30 Nm (+/- 3)

5.3 Kunnossapito

KUNNOSSAPITO-OHJEET

- ❗ Kunnossapitotehtäviä saavat suorittaa vain yli 18-vuotiaat henkilöt, joilla on riittävät tiedot ja taidot.
- ❗ Varoventtiilin vuositarkastus:
 - Avaa venttiili 1 minuutin ajan. kääntämällä nuppia (1) vastapäivään auki-asentoon.
 - Katso, että vesi virtaa vapaasti viemäriin.
 - KYLLÄ = OK. Sulje venttiili kiertämällä nuppia (1) edelleen myötäpäivään, kunnes venttiili sulkeutuu.
 - EI = EI OK. Katkaise virransyöttö/Sulje vedensyöttö. Ota yhteyttä asennusliikkeeseen.



6. VIANMÄÄRITYS

6.1 Ongelmat ja toimenpiteet

Jos tuotteen käytössä ilmenee ongelmia, katso mahdolliset syyt ja toimenpiteet taulukosta. Jos et ole varma ongelman aiheuttajasta, ota

yhteyttä asennusliikkeeseen (ks. tuotteen tyyppikilpi) tai OSO Hotwater AS:ään, ks. kohta 7.1.

VIANMÄÄRITYS		
Ongelma	Mahdollinen syy	Mahdollinen ratkaisu
Varoventtiili vuotaa/pisaro; aamuisin säiliön luona on usein vettä lattialla	Paineenalennusventtiili, vesimittari tai tukossa oleva takaiskuventtiili veden syöttöpuolella. Järjestelmän vedenpaine on liian korkea.	Asenna AX-paisuntasäiliö, joka tasaa painetta vedenkuumennuksen aikana. Tasaa järjestelmän painetta asentamalla paineenalennusventtiili. Paineenalennusventtiili säädetään paisuntasäiliön paineen mukaan. Ota yhteyttä valtuutettuun asentajaan.
	Varoventtiili on kulunut, tai kalvon ja venttiili-istukan väliin on tarttunut likaisesta vedestä peräisin olevia hiukkasia	Yritä huuhdella varoventtiilin sisäpuoli vedellä. Avaa venttiili noin 1 minuutiksi. Ks. kohta 5.2. Jos venttiili vuotaa edelleen, se on vaihdettava. Ota yhteyttä valtuutettuun asentajaan.
	Lämmitysvastus vuotaa.	Varmista seuraavasti: a) katkaise virransaanti, b) Ota suojuos pois, c) Katso, näkykö lämmitysvas- tuksessa vuotoa. Mikäli havaitset vuotoa, tiiviste/ lämmitysvastus on vaihdettava. Ota yhteyttä val- tuutettuun asentajaan.
Kuumaa vettä ei ole	Virransyöttö on katkennut.	Varmista, että sulake ei ole lauennut/pistoke on yhdistetty seinäpistorasiaan/maadoituskytkin ei ole lauennut.
	Termostaatti on lauennut.	Paina turvatermostaatin RESET-painiketta; ks. Käyttöohje.
	Lämpövastus on viallinen.	Vaihda lämpövastus. Ota yhteyttä valtuutettuun asentajaan.
	Vuoto kuumavesiputkessa	Tarkista seuraavasti: a) Sulje vedensyöttö, b) odo- ta 2–3 tuntia, c) kokeile, tuntuuko säiliö kuumalta. Jos se on kuuma, kuumavesiputkessa tai muualla on vuoto. Ota yhteyttä valtuutettuun asentajaan.
Kuumaa vettä ei ole tarpeeksi	Järjestelmän kulutus on hyvin suuri.	Vaihda suurempaan OSO-lämminvesivaraajaan. Ota yhteyttä valtuutettuun asentajaan.
Lämpötila ei ole riittävän korkea	Termostaatti on säädetty alhaiselle lämpö- tilalle.	Tarkasta termostaatin asetukset. Kierrä termos- taatti maks. 75 °C:een, ks. Käyttöohje.
	Hanoissa ylilyönti kylmästä kuumaan ve- teen.	Ota yhteyttä valtuutettuun asentajaan.
Sulake/maadoituskytkin laukeaa toistuvasti	Mahdollinen vika lämmittimen sähköjär- jestelmässä.	Varmista seuraavasti: a) katkaise virransaanti, b) ota suojuos pois, c) katso, näkykö kytkentärasia- on- gelmia. Mikäli näkyy, pyydä valtuutettua asentajaa tarkastamaan järjestelmä. Asenna suojuos takasin.
Veden tulo hanaan kestää kauan	Vedenlämmittimestä hanaan johtava putki on pitkä.	Asenna LV-putkeen kiertojohdo tai lämmityskaa- peli. Tai asenna hanaan yhteyteen lisälämmitin. Ota yhteyttä valtuutettuun asentajaan.
Putket kumisevat, kun kuu- mavesihana suljetaan	Paine nousee voimakkaasti, kun hana suljetaan nopeasti.	Tämä on täysin normaalia. Mikäli se tuntuu ongel- malliselta, järjestelmään voi asentaa AX-paisunta- säiliön. Ota yhteyttä valtuutettuun asentajaan.

7. MYNTIEHDOT - koskee vain Suomea

1.1 Palautetut tuotteet hyvitetään alkuperäisen myyntihinnan perusteella, mutta niistä vähennetään kustannus tuotteen tekemisestä jälleenympyräntoimiseksi. Tämä vähennys määrätään tuotteen vastaanottamisen ja sen kunnon arvioinnin jälkeen. Vähennyksen on kuitenkin oltava vähintään 20% myyntihinnasta.

2. Takuu

2.1 Laajuus

OSO Hotwater AS (jäljempänä OSO) takaa 2 vuotta ostopäivämäärästä lukien, että: i) tuote on OSO-erittelyn mukainen, ii) tuotteessa ei ole materiaali- ja valmistusvirheitä, kuten alla olevissa ehdoissa on määritelty. Kaikkia komponentteilla on 2 vuoden takuu. OSO on laajentanut vapaaehtoisesti ruostumattomasta terästä valmistetun sisäosailleen takuun 5 vuoden pituiseksi. Pidennetty takuu on voimassa ainoastaan silloin, kun tuotteen ostaja on kuluttaja ja kun tuote on asennettu yksityiseen käyttöön ja hankittu OSO:ta jälleenympyrällä, jolle OSO on alun perin myynyt tuotteen. Pidennetty takuu ei koske tuotteita, joiden ostaja on kaupallinen yksikkö tai jotka on asennettu kaupalliseen käyttöön. Niihin sovelletaan ainoastaan lain pakottavia säännöksiä. Seuraavia ehtoja ja rajoituksia sovelletaan.

2.2 kattavuus

Jos tuotteessa ilmenee vika ja siitä on saapunut hyväksyttävä reklamaatio lakisäätöjen takuujän kuluessa, OSO voi oman harkintansa mukaan ja lain sallimissa rajoissa joko; i) korjata vain tai ii) korvata tuotteen tuotteella, joka on toiminnaltaan identtinen tai vastaava, tai iii) palauttaa ostohinnan.

Jos tuotteesta ilmenee vika ja siitä on saapunut hyväksyttävä reklamaatio lakisäätöjen takuujän päättymisen jälkeen, mutta laajennettu takuu voimassaoloaikana, OSO toimittaa tilille tuotteen, joka on toiminnaltaan identtinen tai vastaava. Tällaisissa tapauksissa OSO ei korvaa muita kuluja. Kaikki ehdotetut tuotteet ja osat ovat OSOn laillista omaisuutta. Mikään voimassa oleva vaatimus tai palvelu ei pidennä alkuperäistä takuuta. Korvaavalla tuotteella tai osalla ei ole uutta takuuta.

2.3 Ehdot

Tuote on valmistettu niin, että se soveltuu useimmille julkisille käyttövesityypeille. On kuitenkin olemassa tiettyjä kemiallisia vedenkoostumuksia (kuvattu alla), jotka voivat vaikuttaa tuotteeseen haitallisesti ja lyhentää sen odotettua käyttöikää. Jos veden laatuun liittyy epävarmuutta, tarvittavia tietoja voi pyytää paikalliset vesihuoltoviranomaiset.

Takuuta sovelletaan ainoastaan, jos seuraavat ehdot täyttyvät kokonaisuudessaan: - Tuotteen on asennattanut ammattiasentaja asennusohjeiden mukaisesti ja noudattaa kaikkia tarvittavia ja asennushetkillä voimassa olevia käytäntöjä ja asetuksia.

- Tuotetta ei ole muutettu millään tavalla, peukaloitu tai väärinkäytetty, eikä tehdasasennettuja osia ei ole poistettu tai korvattu luvattoman korjauksen tai vaihdon yhteydessä.

- Tuote on liitetty julkiseen sähköverkkoon eikä sitä ole liitetty ulkoiseen virtalähteen ohjaukseen, jota OSO ei ole hyväksynyt.

- Tuote on asennettu ainoastaan kotitalouksien vesihuoltoon, joka on Euroopan juomavesidirektiivin EN 98/83 EY tai uudemman version mukainen. Vesi ei saa olla aggressiivista, ts. vesikemian on täytettävä seuraavat:

- Kloridi < 250 mg/l
- Sähköjohtavuus (EC)/25 °C < 750 µS / cm
- Kylläisyysindeksi (LSI)/80 °C > -1,0 / < 0,8
- pH-taso > 6,0 / < 9,5

- Uupokuumenninta ei ole käytetty vedessä, jonka kovuus on yli 5°dH (90 ppm CaCO₃). Näissä tapauksissa suositellamme vedenpehmittimen käyttämistä.

- Mahdolliset desinfiointitoimenpiteet on tehtävä vaikuttamatta tuotteeseen millään tavalla. Tuote on eristetty kemiallisesti käsitellyistä vedestä.

- Tuotetta on käytetty säännöllisesti asennuspäivästä alkaen. Mikäli tuotteen on tarkoitus olla käyttämättä 60 päivää tai pidempään, se on tyhjennettävä.

- Huolto ja/tai korjaus on tehtävä asennusohjeiden ja kaikkien sovellettävien määräysten ja käytäntöjen mukaisesti. Tuotteessa saa käyttää vain OSOn alkuperäisiä varosia.

- Kaikkien reklamaatioon liittyvien kolmannen osapuolen kustannusten on oltava OSOn etukäteen kirjallisesti hyväksymiä.

- Ostolaskun ja/tai asennuslaskun, vesinäytteen sekä viällisen tuotteen on pyydyttävä oltava OSOn saatavilla.

Näiden ohjeiden ja ehtojen laiminlyönti voi johtaa tuotteen vioittumiseen ja vesivuotoihin.

2.4 Rajoitukset

Takuu ei kata:

- Vikoja tai kustannuksia, jotka johtuvat virheellisestä asennuksesta, virheellisestä käytöstä, asennusohjeiden mukaisen säännöllisen kunnossapidon puutteesta, laiminlyönnistä, tahattomasta tai tahallisesti vahingoista, väärinkäytöstä, muihin kuin

ammattilaisen suorittamista muutoksista, liittäminen ei-hyväksytyyn ulkoiseen virtalähteen ohjaukseen, peukaloimista tai korjauksesta, tai mitään vikaa, joka johtuu tehtaalla asennettujen turvakomponenttien tai -toimintojen peukaloimista tai poistamisesta.

- Väällisiä vahinkoja tai menetyksiä, jotka johtuvat tuotteen vioittumisesta tai toimintahäiriöstä.

- Mittaan putkistoja tai tuotteeseen kytkettyjä laitteita.

- Pakkases, salaman, jännitevaihtelon, veden puutteen, kuivakiehumisen, ylipaineen tai kloausrumenetettyjen vaikutuksia.

- Paikallaan olevan (ilmatun) veden vaikutuksia, jos tuote on ollut käyttämättä yli 60 päivää peräkkäin.

- Kuljetuksen aikana aiheutuneita vaurioita. Ostajan on ilmoitettava kuljetusliikkeelle tällaisesta vauriosta.

- Aiheutuneita kustannuksia, jos tuote ei ole välittömästi saatavilla huoltoon varten.

Nämä takuut eivät vaikuta ostajan lakisäätöihin oikeuksiin.

3. Tuotevastuu

3.1 OSO vastaa toimittamansa tuotteen viasta (tuotevastuu) aiheutuneista väällisistä vahingoista vain lain pakollisten säännösten mukaisesti.

3.2 Ostajan on puolustettava myyjää, korvattava ja pidettävä myyjä vaarattomana kaikista vaatimuksista, toimista, menetelyistä, tappioista, vahingoista ja kuluista, jotka johtuvat mistään kolmannen osapuolen myyjää vastaan esitetästä vaatimuksesta.

3.3 OSO ei ole missään olosuhteissa vastuussa mistään liiketappioista, ajan menetyksistä, viroten menetyksistä tai muista väällisistä tappioista ja seurauksista, jotka johtuvat siitä, että Ostaja on toimittanut ostajalle viällisen tuotteen.

3.4 Ostaja takaa, että ostajan myydessä tuotteita kuluttajille ostaja noudattaa kaikkia tällaiseen myyntiin kyseisellä lainkäyttöalueella sovellettavia lakeja ("Kuluttajalaki"). OSO ei ole lain pakottavien säännösten sallimissa rajoissa vastuussa mistään menetyksistä, jotka kuluttajille aiheutuu siitä, että ostaja rikkoo sovellettavia kuluttajalakeja.

4. Ylivoinainen este

4.1 OSO ei ole vastuussa ostotilauksen täyttymättä jättämisestä, joka johtuu ylivoinaisesta esteestä, kuten luonnonkatastrofista, sodasta ja liikekannallepanosta, kapinasta, mellakasta, lakosta, työsulusta, muista työtaistelutoimista, viranomaisen/hallituksen toimenpiteistä, tuonti- tai vientirajoituksista, tulipalosta, OSOn tuotantolaitoksen vahingosta, alihankkijoiden puuttuvista tai puutteellisista toimituksista jne tai muista olosuhteista, jotka eivät ole OSOn hallinnassa.

4.2 Jos tuotteita ei tilapäisesti voida toimittaa ostotilauksen mukaisesti yhden tai useamman edellä mainitun olosuhteen vuoksi, toimitusaikaa pidennetään kyseisen esteen kestoaa vastaavalla ajalla. Alihankkijoiden puuttuista tai viivästyneistä materiaaliomituksista pidetään ylivoinaisena esteenä.

5. Vienti

5.1 Ostajan vastuulla on varmistaa, että ostettua tuotetta voidaan käyttää laillisesti ostajan kotimaassa ja ostajan aiottuihin tarkoituksiin, mukaan lukien viranomaisilta tai yksityishenkilöiltä vaadittu tuotteiden hyväksynnän saaminen tuontia ja käyttöä varten.

5.2 Ostaja on yksin vastuussa kaikista vientirebursseihin ja ulkoisesti tarkastettuihin asiakirjoihin liittyvistä kustannuksista.

6. Osittainen mittätömyys

6.1 Jos yksi tai useampi näiden myyntiehtojen määräyksistä julistetaan pätemättämissä, tai laittomaksi tai osittain sovellettamattomaksi, sillä ei ole vaikutusta muiden säännösten pätevyyyteen, laillisuuteen ja sovellettavuuteen.

7. Vastuun rajoittaminen

7.1 Lain pakollisten säännösten sallimissa rajoissa OSOn vastuu sopimuksen rikomisesta on rajoitettava 100 prosenttiin kyseisestä ostotilauksen hinnasta.

8. Sovellettava laki ja toimivalta

8.1 Kaikki OSOn ja ostajan väliset riidat, joita voi syntyä näiden myyntiehtojen yhteydessä, mukaan lukien riidat, jotka liittyvät sopimuksen olemassaoloon tai voimassaoloon tai näiden myyntiehtojen tulkintaan, ratkaistaan Norjan lain mukaisesti. Norjan kansainvälisen siviilioikeuden ja Yhdistyneiden Kansakuntien kansainvälisen kauppalaian (CISG) määräyksiä ei kuitenkaan oteta huomioon.

8.2 Kaikki riidat, jotka voivat syntyä osapuolten välisestä liikesuhteesta, joihin sovelletaan näitä myyntiehtoja ja joita ei voida ratkaista siviilimenettelyllä, ratkaistaan väliesmenettelyllä. Norjan väliesmenettelyinstituutissa instituitun sääntöjen mukaisesti, jota sovelletaan väliesmenettelyn aloittamishetkellä.

9. Yhteydenotot

9.1 Kysymykset tai viralliset ilmoitukset voidaan osoittaa: OSO HOTWATER AS / Osoite: Industriveien 1, P.O. Box 112, NO - 3301 Høksund / Y-tunnus 986 173 617 / Puhelin: +47 32 25 00 00 / sähköposti: info@osohotwater.com

A) Tuotteen toimittanut asennusliike.

B) OSO Hotwater AS: Tel.: +47 32 25 00 00
oso@oso.no/www.oso.no

8. TUOTTEEN POISTAMINEN KÄYÖSTÄ

8.1 Käytöstä poistaminen

- Katkaise virransyöttö.
- Sulje kylmän veden syöttö.
- Tyhjennä tuote vedestä – ks. kohta 4.4.
- Kytke kaikki putket irti.
- Tämän jälkeen tuotteen voi poistaa.

8.2 Tuotteen hävittäminen

Tuote on kierrätyskelpoinen ja toimitettava siksi asianmukaiseen kierrätyskeskukseen. Mikäli tuotteen tilalle asennetaan uusi tuote, asennusliike voi toimittaa vanhan laitteen kierrätykseen.

OSO

HOTWATER

OSO Hotwater AS

Industriveien 1
NO-3300 Hokksund - Norway
Tel: + 47 32 25 00 00
oso@oso.no
www.osohotwater.com

© Tämä asennusohje ja kaikki sen sisältö on suojattu tekijänoikeuksilla,
ja sitä saa kopioida tai jakaa ainoastaan valmistajan kirjallisella suostumuksella.
Pidätämme oikeuden muutoksiin ilman ennakkoilmoitusta.