

# Maxi Geocoil – MGC

400 l.

FI



TURVALLISUUSTIEDOT  
FDV-TIEDOT  
ASENNUSOHJE  
TDS – TEKNINEN ESITE

**Valmistaja OSO Hotwater AS**  
Industriveien 1 - 3300 Hokksund - Norway  
Puh: +47 32 25 00 00 / Sähköposti: oso@oso.no  
www.osohotwater.com

11011410-04 - 04-2026

**OSO**  
HOT WATER

# SISÄLTÖ

<b>1. Turvallisuusohjeet</b> .....	3
1.1 Yleiset tiedot.....	3
1.2 Turvallisuusohjeet käyttäjälle.....	4
1.3 Turvallisuusohjeet asentajalle.....	4
<b>2. Tuotekuvaus</b> .....	5
2.1. Tuotteen tunnistaminen.....	5
2.2. Käyttötarkoitus.....	5
2.3 CE-merkintä.....	5
2.4 Tekniset tiedot.....	5
2.5. ErP-tiedot ((TDS).....	5
<b>3. Asennusohjeet</b> .....	6
3.1. Ohjeen kattamat tuotteet.....	6
3.2. Toimituksen sisältö.....	6
3.3. Tuotteen mitat.....	6
3.4. Asennuspaikkaa koskevat vaatimukset.....	7
3.5. Keskitukijalan asennus.....	8
3.6. Putkiasennus.....	8
3.7 Sähköasennus.....	10
<b>4. Ensikäynnistys</b> .....	12
4.1. Veden täyttäminen.....	12
4.2. Virran kytkeminen.....	12
4.3. Tarkastuspisteet.....	12
4.4. Veden tyhjentäminen.....	12
4.5. Luovuttaminen loppukäyttäjälle.....	12
<b>5. Käyttöohje</b> .....	13
5.1. Asetukset.....	13
5.2. Vuositarkastus.....	13
5.3 Kunnossapito.....	13
<b>6. Vianmääritys</b> .....	14
6.1. Ongelmat ja toimenpiteet.....	14
<b>7. Takuuehdot</b> .....	15
7.1. Takuu ja rekisteröinti.....	15
7.2. Asiakaspalvelu.....	15
<b>8. Tuotteen poistaminen käytöstä</b> .....	15
8.1. Purkaminen.....	15
8.2. Kierrätys.....	15





# 1. TURVALLISUUSOHJEET

## 1.1 Yleiset tiedot

- Lue seuraavat turvallisuusohjeet huolellisesti ennen varaajasäiliön asentamista, huoltoa tai säätämistä.
- Jos tuotetta ei asenneta tai käytetä tarkoitettulla tavalla, seurauksena voi olla henkilö- tai aineellisia vahinkoja.
- Säilytä nämä ohjeet ja muut tarvittavat asiakirjat saatavilla myöhempää käyttöä varten.
- Valmistaja olettaa toimitettujen turvallisuus-, käyttö- ja huolto-ohjeiden (loppukäyttäjän toimesta) sekä asennusohjeen ja asennuspäivänä voimassa olevien asiaankuuluvien standardien ja määräysten noudattamista (asentajan toimesta).



Tässä ohjeessa käytetyt symbolit:

 VAROITUS	Voi aiheuttaa vakavan henkilövahingon tai kuoleman
 KÄSITELTÄVÄ VAROVASTI	Voi aiheuttaa vähäisen tai kohtuullisen henkilö- tai aineellisen vahingon
	KIELLETTY tehdä
	TÄYTYY tehdä

## 1.2 Turvallisuusohjeet käyttäjälle

⚠ VAROITUS	
⊘	Varoventtiilin ylivuotoaukkoa EI saa tukkia tai tulpata.
⊘	Tuotetta EI saa muokata tai muuttaa alkuperäisestä tilastaan.
⊘	Lapset EIVÄT saa leikkiä tuotteella tai mennä sen lähelle ilman valvontaa.
❗	Kunnossapito-/säätötöitä saavat tehdä vain yli 18-vuotiaat henkilöt, joilla on riittävät tiedot ja taidot

⚠ KÄSITELTÄVÄ VAROVASTI	
⊘	Tuotetta ei saa altistaa pakkaselle, ylipaineelle, ylijännitteelle tai kloorikäsittelylle. Katso takuuehdot.
⊘	Huoltotöitä / asetuksia eivät saa tehdä henkilöt, joiden fyysiset tai henkiset kyvyt ovat alentuneet, elleivät he ole saaneet ohjeita henkilöltä, joka vastaa heidän turvallisuudestaan.

## 1.3 Turvallisuusohjeet asentajalle

⚠ VAROITUS	
⊘	Varoventtiilin ylivuotoaukkoa EI saa sulkea tai tulpata. Varoventtiili toimitetaan tuotteen mukana.
❗	Mahdollisen varoventtiilin ylivuotoputken on oltava sopivan kokoinen ja mahdoton sulkea. Vedetään jäätymissuojattuna, kaadolla alaspäin ja yhtenäisenä sopivaan viemäriin/lattiakaivoon.
❗	Voimassa olevia määräyksiä, standardeja ja tätä asennusohjetta on noudatettava.

⚠ KÄSITELTÄVÄ VAROVASTI	
❗	Tuote on sijoitettava tiloihin, joissa on viemäröinti/lattiakaivo. Vastuu välillisistä vahingoista on voimassa vain, jos tätä on noudatettu.
❗	Tuote on asennettava pysty- ja vaakasuoraan tasaiselle lattialle, joka kestää käytössä olevan tuotteen kokonaispainon. Katso arvokilpi.
❗	Tuotteelle on oltava esteetön huoltoetäisyys 40 cm sähkökeskuksen edessä / 10 cm korkeimman pisteen yläpuolella.

## 2. TUOTEKUVAUS

### 2.1 Tuotteen tunnistaminen

Tuotteen tunnistetiedot löytyvät tuotteeseen kiinnitetystä arvokilvestä. Arvokilpi sisältää standardien EN 12897:2016 ja EN 60335-2-21 mukaiset tiedot tuotteesta sekä muita hyödyllisiä tietoja. Katso lisätietoja vaatimustenmukaisuusvakuutuksesta osoitteessa [www.oso-hotwater.com](http://www.oso-hotwater.com).

OSO-tuotteiden suunnittelussa ja valmistuksessa on noudatettu seuraavia:

- Paineastiastandardi EN 12897:2016
- Turvallisuusstandardi EN 60335-2-21

OSO Hotwater AS:llä on seuraavat sertifiointit:

- Laatu ISO 9001
- Ympäristö ISO 14001
- Työympäristö ISO 45001

### 2.2 Käyttötarkoitus

Maxi Geocoil on tarkoitettu käytettäväksi lämpimän käyttöveden varaajana sähköisellä huipukuormituksella. MGC on valmisteltu käytettäväksi ulkoisella energialähteellä.

### 2.3 CE-merkintä



CE-merkintä osoittaa, että tuote on voimassa olevien direktiivien mukainen. Katso lisätietoja vaatimustenmukaisuusvakuutuksesta osoitteessa [www.osohotwater.com](http://www.osohotwater.com).

Tuote on seuraavien direktiivien mukainen:

- Pienjännite LVD 2014/35/EU
- Sähkömagneettinen yhteensopivuus EMC 2014/30/EU
- Painelaite PED 2014/68/EU

Käytettyjen varoventtiilien on oltava CE-määräysten ja standardin PED 2014/68/EU mukaisia.

### 2.4 Tekniset tiedot

OSO Mallinro	Tuotekoodi:	Henkilökä-pasiteetti	Paino kg	Halk. x kork. mm	Toimitustila-vuus m³	Tilavuus 40°C vettä	Termost. asetus °C
11011539	MGC 400 - 9 kW / 3x400V+HX3,1 m <sup>2</sup>	-	95	ø595x2172	0.81	-	75

Tuotteet on luokiteltu IP21-luokkaan.

### 2.5 ErP-tiedot – Tekninen esite

Tuotemerkki	OSO Mallinro	Mallinimitys	Todellinen tilavuus l	Lämpöhäviö W	ErP-luokka
OSO Hotwater AS	11011539	MGC 400	362	96	C
Säädös: 2017/1369/EU - Säädös: EU 812/2013			Direktiivi: 2009/125/EY - Säädös: EU 814/2013		
Lämpöhäviö testattu standardin EN 12897:2016 mukaisesti					

### 2.6 Varaosat

NRF nro.	OSO Mallinro	Nimitys	Tuotekuvaus:	Ulottuvuus
8015194	11000888	RG 1 1/4"	Elementti - 9kW - 3-vaiheinen Δ230/Y400V, 3-rumpuinen	Pituus 460 mm
8015899	11001069	TS2	Termostaatti - 59T/66T 50-75°C 1-rumpuinen	2-napainen
	11000611	AN	Anodi - 3/4"	Pituus 800 mm
	11001171	Liitäntäkaapeli	Sisäinen johto - 4#, pieni	Liikkeellä
	11001182	Liitäntäkaapeli	Sisäinen vaijeri - 4#, musta, haarukka+silmukka	Pituus 280 mm
	11001183	Liitäntäkaapeli	Sisäinen vaijeri - 4#, musta, haarukka/liitäntä+silmukka	Pituus 280 mm
8004016	11001198	Liitin	Ouneva - VC05-0012 5x1x2,5-35mm <sup>2</sup>	
8015715	11001423	PT 3/4"	Varoventtiili - paine ja lämpötila 10 bar / 90-95°C - Caleffi	G3/4" M / G1/2" F

## 3. ASENNUSOHJEET

### 3.1 Tämän ohjeen kattamat tuotteet

Maxi Geocoil – MGC 400

### 3.2 Toimituksen sisältö

Vii-tenro	Määrä	Kuvaus
1	1	Varaajasäiliö sähköisellä huippukuormituksella + patteri
2	1	PT-venttiili 10 bar/90-95 °C (sisältyy toimitukseen)
3	1	Sähkökeskus, jossa elementti/termostaattit
4	2	Anturitasku $\varnothing 6 / \varnothing 8$ mm
5	1	Asennusohjeet (tämä asiakirja)
6	1	Keskitykijalka (sisältyy toimitukseen)
7	3	Säädettävät jalat, tehdasasennetut

### 3.3 Tuotteen mitat

Kaikki mitat mm.

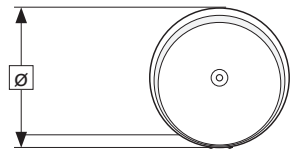
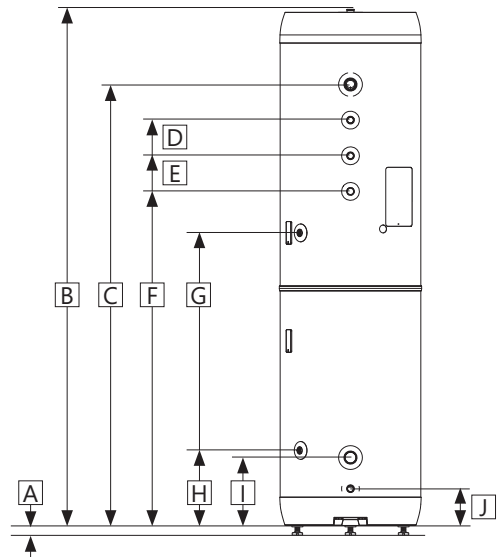
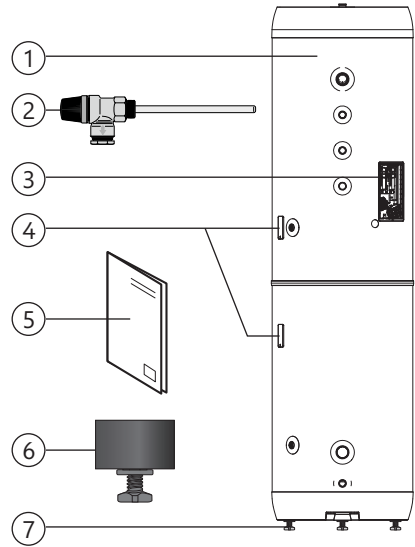
Tuote	$\varnothing$	A	B	C	D
MGC 400	595	0-40	2172	1856	1706

Toleranssi +/- 10 mm. (ei koske mitta A).

Tuote	E	F	G	H	I	J
MGC 400	1556	1406	1232	316	286	155

Toleranssi +/- 10 mm.

Liitäntöjen toiminta, katso kohta 3.5.

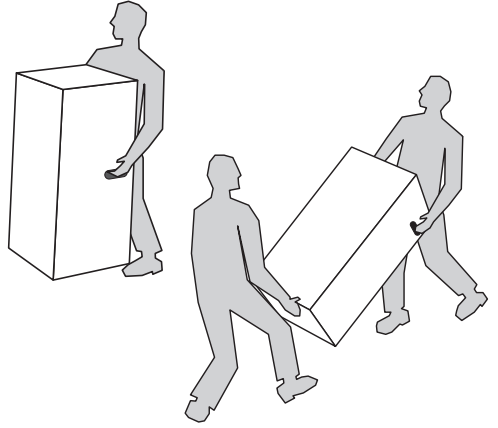


### 3.3.1 Sisäänkuljetus

Tuote on kuljetettava ja sitä on käsiteltävä varovasti pakkauksessa kuvan mukaisesti. Käytä laatikossa olevia kahvoja.

#### ⚠ KÄSITELTÄVÄ VAROVASTI

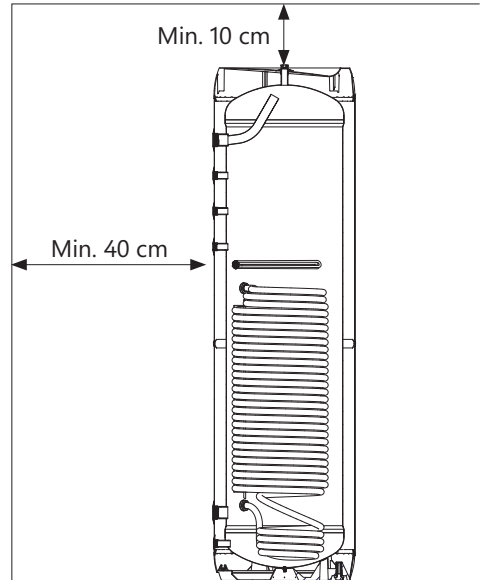
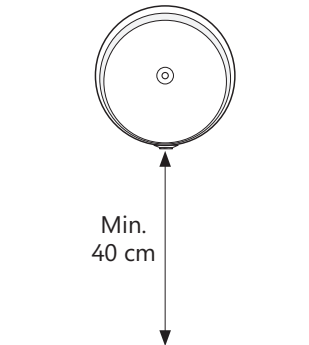
Suuttimia, venttiilejä jne. ei saa käyttää tuotteen nostamiseen, koska se voi aiheuttaa toimintahäiriöitä.



### 3.4 Asennuspaikan ja sijoituksen vaatimukset

#### ⚠ KÄSITELTÄVÄ VAROVASTI

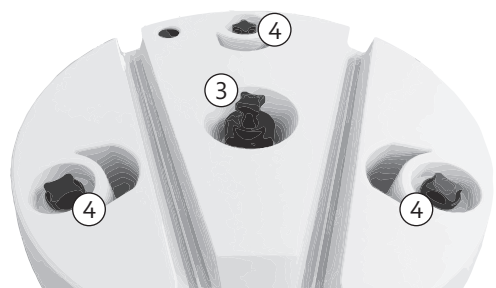
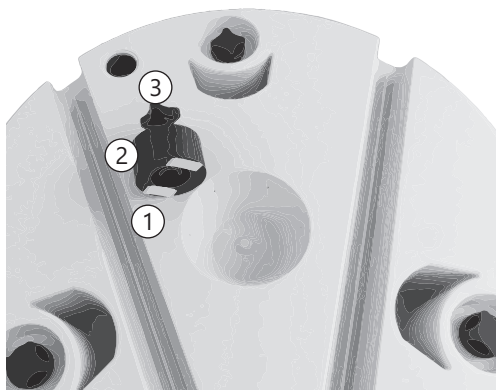
- ❗ Tuote on sijoitettava tiloihin, joissa on viemäröinti/lattiakaivo. Vastuu välillisistä vahingoista on voimassa vain, jos tätä on noudatettu.
- ❗ Tuote on sijoitettava kuivaan ympäristöön, jonka lämpötila ei koskaan laske pakkaselle.
- ❗ Tuote on sijoitettava tasaiselle lattialle, joka kestää käytössä olevan tuotteen kokonaispainon. Katso arvokilpi.
- ❗ Tuotteelle on oltava esteetön huoltoetäisyys 40 cm sähkökeskuksen edessä / 10 cm korkeimman pisteen yläpuolella.
- ❗ Tuotteeseen on oltava helppo pääsy huoltoja ja kunnossapitoa varten.



### 3.5 Keskitukijalan asentaminen

Pura varaaja pakkauksesta ja aseta se kyljelleen. Käytä pakkauspahvia alustana. Varo vahingoittamasta tuotetta kosmeettisesti.

- Keskitukijalan mukana toimitetaan kaksi itsekiinnittyvää tyynyä. Poista suojapaperi toiselta puolelta ja asenna itsekiinnittävät tyynyt kuvan mukaisesti (1).
- Poista toinen suojapaperi itsekiinnittävistä tyynyistä ja asenna keskituki (2) niin, että jalka (3) on tuotteen pohjassa olevassa keskireiässä (katso kuva). Paina tuki tiukasti paikalleen.
- Kierrä tukijalka (3) haluttuun korkeuteen. Nosta varaaja niin, että se seisoo keskitu- en jalan päällä, ja aseta varaaja haluttuun paikkaan huoneessa.
- Säädä kolme ulompaa jalkaa (4), kunnes tuote on pysty- ja vaakasuorassa. Kes- kitukijalan ON oltava kokonaan lattiaa vasten säädön jälkeen.
- Liitä putket tuotteeseen ja täytä vedellä tämän käyttöohjeen putkiasennusohjei- den mukaisesti.

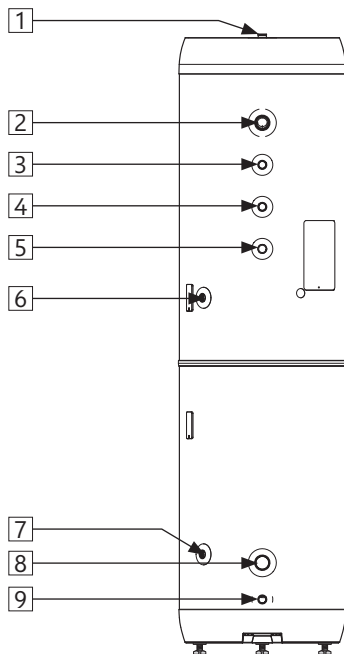


### 3.6 Putkiasennus

Tuote on tarkoitettu liitettäväksi pysyvästi vesijohtoverkkoon. Asennuksessa on käytettävä hyväksytyjä ja oikeankokoisia putkia. Voimas- sa olevia standardeja ja määräyksiä on noudatettava.

Nro	Koko	Liitännän kuvaus
1	G3/4" sisäkierre	Ilmaus/kuuma vesi (toimitetaan liitettynä)
2	G1 1/2" sisäkierre	Lämmin vesi ulos
3	G3/4" sisäkierre	Varoventtiili
4	G3/4" sisäkierre	LV-kierto / lämpömittari
5	G1/2" sisäkierre	Anturi
6	G3/4" sisäkierre	Ylempi patteriliitäntä
7	G3/4" sisäkierre	Alempi patteriliitäntä
8	G1 1/2" sisäkierre	Kylmä vesi sisään.
9	G3/4" sisäkierre	Tyhjennys / varoventtiili

**3.6.1 Tuloveden paine, menoveden lämpötila**  
Tuotteen tehokkuus riippuu sisääntulevan kyl- män veden paineesta. Vedenpaineen on oltava vähintään 2 baaria ja enintään 6 baaria ympä- ri vuorokauden. Liian korkeaa vedenpainetta voidaan säätää asentamalla paineenalennus- venttiili.



Tärkeää: Tuloveden maksimilämpötila OSO BS -sekoituskeskukseen (lisävaruste) on 90°C.

### 3.6.2 Putkiasennus

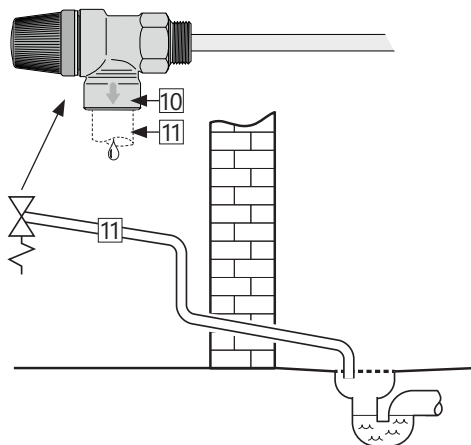
A. Sopivan kokoiset putket asennetaan osoitettuihin liitännöihin asti ja liitetään sopivalla tiivistysaineella. Käyttämättömät liitännät on tulpattava tiukasti.

B. Tuote voidaan kytkeä sarjaan laitteiston kapasiteetin lisäämiseksi.

### 3.6.3 Ylivuotoputkien asennus

Mahdollinen ylivuotoputki (11)  $\geq$  18 mm (sisähalk.) vedetään varoventtiiliin;

- Liitetään varoventtiiliin (3/4" sisäkierre) ylivuotoputkeen (10).
- Vedetään ilman tukoksia, jäätymissuojattuna, yhtenäisenä ja kaadolla alaspäin sopivaan viemäriin/lattiakaivoon.



### ⚠ VAROITUS

Asentajan on toimitettava patterilämmönvaihtimen tehon mukaiset energian turvalaitteet.

### 3.6.4 Patterin painehäviötaulukko

Tuotetiedot:		Painehäviö (mbar) tilavuusvirralla:							kv-arvo (m <sup>3</sup> /h):
Tuote	Patterin lämmin pinta m <sup>2</sup>	540 l/h (0,15 l/s)	900 l/h (0,25 l/s)	1800 l/h (0,50 l/s)	2700 l/h (0,75 l/s)	3600 l/h (1,00 l/s)	4500 l/h (1,25 l/s)	5400 l/h (1,50 l/s)	Tilavuusvirta 1 baarin painehäviöllä
MGC 400	3.1	35	81	306	619	1081	1619	2321	3.8

### 3.6.5 Asennusohje

#### ⚠ KÄSITELTÄVÄ VAROVASTI

- ❗ Tuote on sijoitettava tiloihin, joissa on viemärinti/lattiakaivo. Vastuu välillisistä vahingoista on voimassa vain, jos tätä on noudatettu.
- ❗ Tuote on asennettava pysty- ja vaakasuoraan tasaiselle lattialle, joka kestää käytössä olevan tuotteen kokonaispainon. Katso arvokilpi.
- ❗ Tuotteelle on oltava esteetön huoltoetäisyys 40 cm sähkökeskuksen edessä / 10 cm korkeimman pisteen yläpuolella.

### 3.6.6 Asennussuositus

#### SUOSITUS

- Jos veden maksimipaine on yli 6 baaria 24 tunnin aikana, järjestelmään on asennettava alenusventtiili ja paisuntasäiliö.

### 3.7 Sähköasennus

Asennuksessa on käytettävä kiinteää sähköasennusta. Sähköasennus on annettava valtuutetun sähköasentajan tehtäväksi. Voimassa olevia standardeja ja määräyksiä on noudatettava.

#### 3.7.1 Sähkökomponentit

Komponentti	Huomaus
Turvatermostaatti	95°C lämpötilarajoin
Työtermostaatti	50-75°C säädettävä
Lämmityselementti	3-vaihe Δ230/Y400V
Sisäiset johtimet	Lämmönkestävä

#### 3.7.2 Sähkökotelon sähköliitännät

⚠ VAROITUS
Liitännäpisteissä on jatkuva jännite. Ennen sähköitä virransyöttö on katkaistava ja varmistettava, ettei sitä voida kytkeä päälle töiden ollessa käynnissä.

- A) Virtajohto kytketään liittimeen (1) kuvan mukaisesti. Virtajohdot on kiinnitettävä sopivalla vedonpoistajalla.
- B) Sisäiset johtimet liittimestä (1) termostaateihin sekä kaapelit termostaateista elementteihin toimitetaan tehdasasennettuina.
- C) Varmista, että maadoituskaapeli (keltainen

#### 3.7.4 Asennusohje

⚠ VAROITUS	
❗	Tuote on täytettävä vedellä ennen virran kytkemistä.
❗	Asennuksessa on käytettävä kiinteää sähköasennusta määräysten mukaisesti. Sähköasennus on annettava valtuutetun sähköasentajan tehtäväksi. Tuotteen sähköasennukseen on sisällytettävä irtikytkentäkomponentit sovellettavien standardien ja määräysten mukaisesti.
❗	Virtakaapelin on kestettävä 90°C:n lämpötila. Sopiva vedonpoisto on asennettava.

⚠ KÄSITELTÄVÄ VAROVASTI	
❗	Tuotteelle on oltava esteetön huoltoetäisyys 40 cm sähkökeskuksen edessä / 10 cm korkeimman pisteen yläpuolella.
❗	Jos virtakaapeli vaurioituu, se on vaihdettava uuteen, jonka tekniset tiedot vastaavat asennusta. Kaikki sähkötyöt on annettava valtuutetun sähköasentajan tehtäväksi.

#### 3.7.5 Asennussuositus

SUOSITUS	
-	Valtuutetun sähköasentajan on laskettava oikea virtakaapeli ja sulake sovellettavien standardien ja määräysten mukaisesti. Varmista, että kaikki kaapelit ovat vapaina eivätkä ne ole puristuksissa tai vahingoittuneet.

kaapeli vihreällä raidalla) on liitetty maadoituspisteeseen. ⊕

Sähkökeskuksen kannen on oltava oikein asennettuna ennen virran kytkemistä. Virtaa ei saa kytkeä, ennen kuin tuote on täytetty vedellä.

#### Muutettu sähköteho

Tuote toimitetaan kahdella erillisellä sähkökeskuksella, joita kumpaakin voidaan muuttaa. Kahden 9 kW:n sähkökeskuksen sähkötehoa voidaan tarvittaessa alentaa poistamalla kuormia elementeiltä, katso kuva.

Kaikkien sähköasennusten on oltava valtuutetun sähköasentajan tekemiä.

#### 3.7.3 Kiristysmomentti

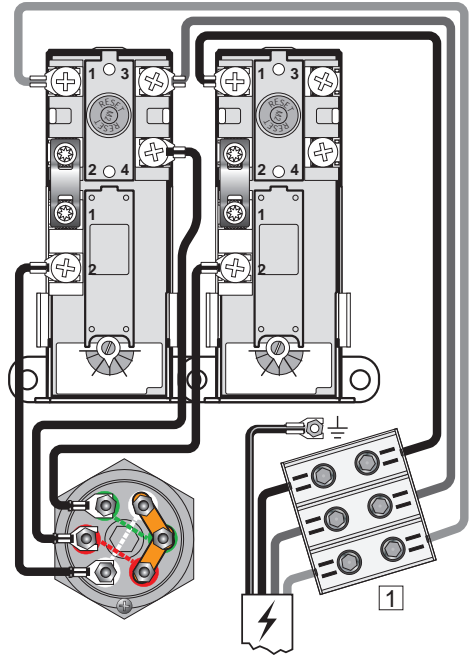
Komponentti	Kiristysmomentti
G 1 1/4" lämmityselementti	60 Nm (+/- 5)
Termostaatin ruuvit	2 Nm (+/- 0,1)
Elementtipään mutterit	2 Nm (+/- 0,1)
Liittimen ruuvit (1)	2,5-16 mm <sup>2</sup> : 3 Nm 25-35 mm <sup>2</sup> : 6 Nm

**Sähkökytkentäkaavio - STANDARDI**  
7.5 kW - TN-C-S - 400V

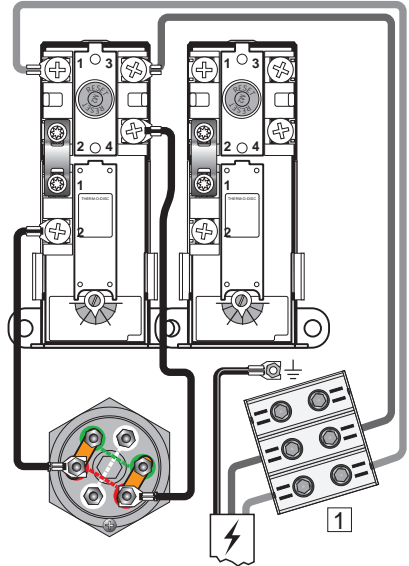
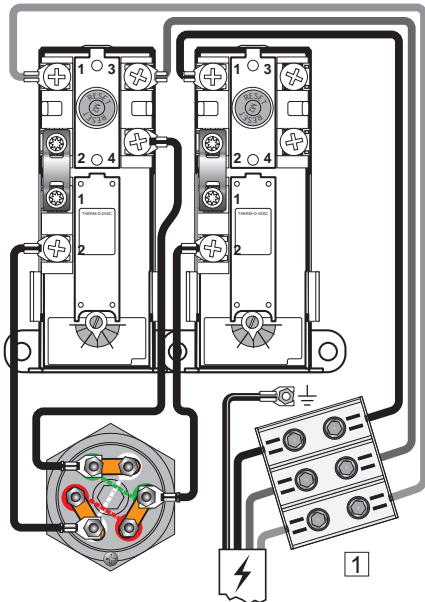
Tuotteessa on kaksi identtistä sähköliitännästä. Tärkeää: Nollajohdinta EI voi käyttää!

**VAROITUS**

Liittimissä kulkee jatkuva jännite. Ennen sähkötyöiden aloittamista virta on katkaistava ja sen päällekytkeminen töiden aikana on estettävä.



**Vaihtoehtoinen IT-verkon liitäntä - vain Norjassa. Näytetään vaihtoehdot pienemmälle teholle.**



**Sähkökytkentäkaavio - VALINNAINEN**  
7.5 kW - 230V 3-vaiheinen IT

Tuotteessa on kaksi identtistä sähköliitännästä.

**5 kW 230V 1-vaiheinen IT:**

Oikean termostaatin ja elementin välinen johto on irrotettu. Elementin hyppyojtimet on järjestetty kuvan osoittamalla tavalla ja vasemman termostaatin johdot on asennettu kuvan osoittamalla tavalla. Kaksi kolmesta lämmitysputkesta on käytössä. 2,5 kW:n teholla: Poista hyppyojtimet.

## 4. ENSIKÄYNNISTYS

### 4.1 Veden täyttäminen

Tarkista ensin, että kaikki putkiliitännät on tehty oikein. Täytä säiliö sitten uudelleen laitteiston tarpeen ja vaatimusten mukaisesti. Varmista, että säiliötä ilmataan täytön aikana ilmataskujen välttämiseksi.

### 4.2 Virran kytkeminen

Kun varaajaan on täytetty vettä, virta voidaan kytkeä päälle.

A) Kytke katkaisija/sulake päälle.

### 4.3 Tarkastuspisteet

A) Tarkista, että tuotteeseen tulevat ja siitä lähtevät putkiliitokset ovat tiiviit eivätkä ne vuoda.

B) Tarkista, ettei tuotteen virransyöttö ole vaarassa altistua mekaaniselle, termiselle tai kemialliselle vaikutukselle.

C) Tarkista, että kaikki varoventtiilistä lähtevät ylivuotoputket ovat vapaita tukoksista, vahingoittumattomia ja jäätymissuojattuja ja että ne vedetty kaadolla viemäriin.

D) Tarkista, että tuote seisoo tukevasti sekä vaaka- että pystysuunnassa.

### 4.4 Veden tyhjentäminen

#### ⚠ VAROITUS

Veden lämpötila tuotteessa on yli 75°C, mikä aiheuttaa palovammojen vaaran. Tyhjennystä varten lämminvesihana avataan maks. paineelle ja lämpötilalle vähintään 3 minuutiksi.

A) Katkaise virta.

B) Sulje tuleva kylmän veden syöttö.

C) Avaa lämminvesihana maksimiasentoon – jätä auki (estää alipaineen).

D) Tuote tyhjenetään tyhjennystulpan (5) kautta tai avaamalla varoventtiili, jos se on asennettu liitântään (5)

Varoventtiilin avaaminen, katso "Huolto-ohjeet" kohdassa 5.2.

Sulje tyhjennystulppa (5) tai varoventtiili tyhjennyksen jälkeen. Sulje kaikki avoimet hanat.

### 4.5 Luovuttaminen loppukäyttäjälle

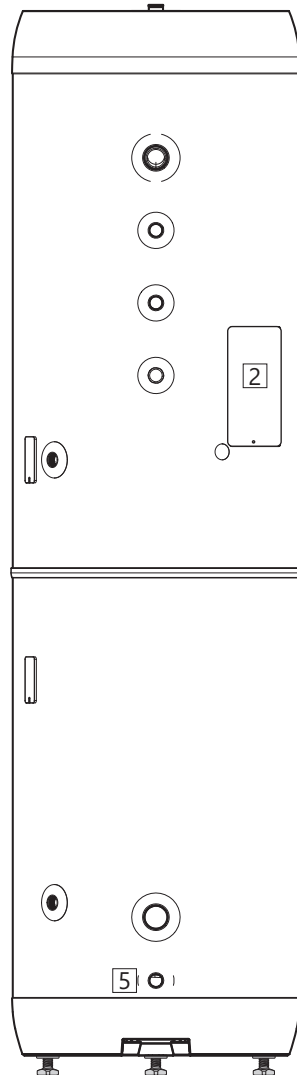
#### ASENTAJAN ON:

Kerrottava loppukäyttäjälle turvallisuus- ja kunnossapito-ohjeista.

Opastettava loppukäyttäjälle tuotteen asetukset ja tyhjennys.

Luovutettava tämä asennusohje loppukäyttäjälle.

Kirjoitettava yhteystiedot tuotteen arvokilpeen.



## 5. KÄYTTÖOHJE

### 5.1 Asetukset

#### 5.1.1 Termostaatin säätäminen

Tuotteiden termostaattien säätöalue on 50–75°C. Termostaatteja ei saa asettaa alle 60°C:hen bakteerien kasvun välttämiseksi. Lämpötilan säätäminen:

A) Katkaise virta.  
B) Irrota sähkökeskuksen kansi (2) ruuvimeisselillä.  
C) Säädä termostaatin (3) lämpötila ruuvimeisselillä. Aseta sähkökeskuksen kansi (2) takaisin paikalleen ennen virran kytkemistä.

#### 5.1.2 Turvatermostaatin palauttaminen

Tuotteen turvatermostaattit laukeavat, kun on olemassa ylikuumenemisen vaara. Ne palautetaan katkaisemalla virta, avaamalla sähkökeskuksen kansi (2) ja painamalla punaista "RESET"-painiketta (4). Jos termostaatti laukeaa toistuvasti, ota yhteys asentajaan.

### 5.2 Vuositarkastus

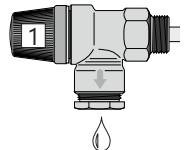
Tuotteelle on tehtävä vuositarkastus kaikille säiliön ulkopuolelle ja sisälle asennetuille komponenteille. Kunnossapitotöitä saavat tehdä vain yli 18-vuotiaat henkilöt, joilla on riittävät tiedot ja taidot. Tarkastukseen sisältyy:

- Kaikkien komponenttien ja putkiliittimien liitosten tiiviyyden tarkastus. Jälkikiristetään sisään tiivistetään tarvittaessa asianmukaisella tavalla.
- Sähkökeskuksen kaikkien sähköliittäntöjen jälkikiristys:
- A) Katkaise virransyöttö ja varmista, ettei sähköä voida kytkeä päälle työn aikana.
- B) Irrota sähkökeskuksen kansi (2) ja kiristä kaikki sähköliitännät. Katso kiristysmomentit taulukosta 3.6.3. Sähkökeskuksen kansi (2) on asennettava takaisin ennen sähkön kytkemistä.
- Varoventtiilin vuositarkastus, katso kohta 5.3.

### 5.3 Kunnossapito

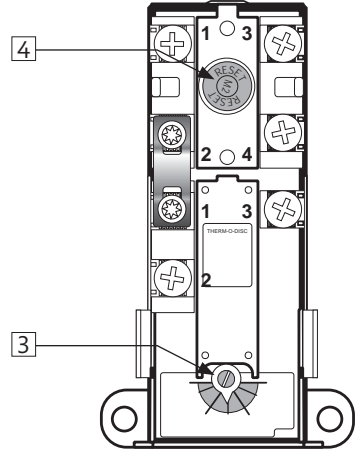
#### KUNNOSSAPITO-OHJEET

❗	Kunnossapitotöitä saavat tehdä vain yli 18-vuotiaat henkilöt, joilla on riittävät tiedot ja taidot.
❗	Varoventtiilin vuositarkastus:
-	Avaa venttiili 1 minuutin ajaksi kääntämällä muovinuppia (1) vastapäivään, kunnes venttiili avautuu.
-	Tarkista silmämääräisesti, että vesi virtaa vapaasti ja esteettä lattiakaivoon.
-	KYLLÄ = OK. Sulje venttiili päästämällä nuppi takaisin suljettuun asentoon.
-	EI = EI OK. Katkaise virta / sulje vedensyöttö. Ota yhteys asentajaan.



#### VAROITUS

Sähkökotelossa on jatkuva jännite. Ennen sähkötöitä virransyöttö on katkaistava ja varmistettava, ettei sitä voida kytkeä päälle töiden ollessa käynnissä.



## 6. VIANMÄÄRITYS

### 6.1 Ongelmat ja toimenpiteet

Jos tuotteessa ilmenee ongelmia käytön aikana, tarkista mahdolliset vikalähteet taulukosta. Jos ongelmasta ei ole varmuutta, ota yhteys

asentajaan (katso tuotteen arvokilpi) tai OSO Hotwater AS:ään – katso kohta 7.1.

VIANMÄÄRITYS		
Ongelma	Vian mahdollinen syy	Mahdollinen ratkaisu
<b>Varoventtiilistä valuu/tippuu vettä/lattialla varaajan luona on usein vettä aamuisin</b>	Paineenalennusventtiili, vesimittari tai tiivis takaiskuventtiili vedenotossa.	Asenna AX-paisuntasäiliö, joka kompensoi laajenemisen lämmityksen aikana, ja asenna paineenalennusventtiili laitteiston vedenpaineen pitämiseksi tasaisena. Paineenalennusventtiili säädetään paisuntasäiliön esipaineen mukaan. Ota yhteys valtuutettuun asentajaan.
	Laitteiston vedenpaine on liian korkea.	Yritä huuhdella varoventtiili vedellä. Avaa venttiili noin 1 minuutiksi. Katso kohta 5.2. Jos venttiili vuotaa edelleen, se on vaihdettava. Ota yhteys valtuutettuun asentajaan.
	Varoventtiili on kulunut tai kalvon ja venttiilistukan välissä on hiukkasia likaisen veden vuoksi	Tarkista a) katkaisemalla virransyöttö, b) avaamalla sähkökeskuksen kansi, c) tarkistamalla silmämääräisesti, tuleeko vuoto lämmityselementistä. Jos näin on, vaihda tiiviste/lämmityselementti. Ota yhteys valtuutettuun asentajaan.
<b>Ei lämmintä vettä</b>	Vuoto lämmityselementissä.	Tarkista a) katkaisemalla virransyöttö, b) avaamalla sähkökeskuksen kansi, c) tarkistamalla silmämääräisesti, tuleeko vuoto lämmityselementistä. Jos näin on, vaihda tiiviste/lämmityselementti. Ota yhteys valtuutettuun asentajaan.
	Virransyöttö on katkennut.	Varmista, että sulake on päällä / pistotulppa on pistorasiasa / vikavirtakytkin ei ole lauennut.
	Termostaatti on kytkeytynyt pois päältä.	Paina turvatermostaatin "RESET"-painiketta, katso "Käyttöohje".
<b>Ei riittävästi lämmintä vettä</b>	Lämmityselementti on viallinen.	Vaihda lämmityselementti. Ota yhteys valtuutettuun asentajaan.
	Vuoto lämminvesiputkissa	Tarkista a) katkaisemalla vedensyöttö, b) odottamalla 2-3 tuntia, c) tunnustelemalla, onko säiliö kuuma. Jos näin on, kuumavesiputkissa voi olla vuoto tai muita vuotoja. Ota yhteys valtuutettuun asentajaan.
<b>Ei riittävästi lämmintä vettä</b>	Laitteisto kuluttaa runsaasti vettä.	Vaihda isompaan OSO-lämminvesivaraajaan. Ota yhteys valtuutettuun asentajaan.
<b>Lämpötila ei ole riittävän korkea</b>	Termostaatti on asetettu liian alhaiselle lämpötilalle.	Tarkista termostaattien asetukset. Nosta tarvittaessa 75 °C:hen, katso "Käyttöohje".
	Siirtymä kylmävesihanoista lämminvesihanoihin.	Ota yhteys valtuutettuun asentajaan.
<b>Sulake/vikavirtakytkin laukeaa toistuvasti</b>	Mahdollinen vika varaajan sähkölaitteistossa.	Tarkista a) katkaisemalla virransyöttö, b) avaamalla sähkökeskuksen kansi, c) tarkistamalla sähkökeskus silmämääräisesti ongelmien varalta. Jos näin on, ota yhteys valtuutettuun sähköasentajaan tarkastusta varten. Asenna sähkökeskuksen kansi.
<b>Pitkä aika, ennen kuin vedenottopisteeseen tulee lämmintä vettä</b>	Pitkät putket varaajasta vedenottopisteeseen.	Asenna kierrätysjohto tai lämmityskaapeli LV-putkeen. Vaihtoehtoisesti asenna jälkilämmitin vedenottopisteeseen. Ota yhteys valtuutettuun asentajaan.
<b>Isku putkistossa, kun lämminvesihana suljetaan</b>	Suuri paineenlisäys, kun hana suljetaan nopeasti.	Täysin normaalia. Asenna AX-paisuntasäiliö, jos tämä koetaan haitaksi. Ota yhteys valtuutettuun asentajaan.

## 7. MYNTIEHDOT - koskee vain Suomea

1.1 Palautetut tuotteet hyväitetään alkuperäisen myyntihinnan perusteella, mutta niistä vähennetään kustannus tuotteen tekemisestä jälleenympäntuntoiseksi. Tämä vähennys määrätään tuotteen vastaanottamisen ja sen kunnan arvioinnin jälkeen. Vähennyksen on kuitenkin oltava vähintään 20% myyntihinnasta.

### 2. Takuu

#### 2.1 Laajuus

OSO Hotwater AS (jäljempänä OSO) takaa 2 vuotta ostopäivämäärästä lukien, että: i) tuote on OSO-erittelyn mukainen, ii) tuotteessa ei ole materiaali- ja valmistusvirheitä, kuten alla olevissa ehdoissa on määritelty. Kaikkia komponentteja on 2 vuoden takuu. OSO on laajentanut vapaaehtoisesti ruostumattomasta teräsestä valmistetun sisäosiltaan takuun 5 vuodeksi. Pidentetty takuu on voimassa ainoastaan silloin, kun tuotteen ostaja on kulluttu ja kun tuote on asennettu yksityiseen käyttöön ja on tarkoitettu OSO:lle tai jälleenympäntä, jolle OSO on alun perin myynyt tuotteen. Pidentetty takuu ei koske tuotteita, joiden ostaja on kaupallinen yksikkö tai jotka on asennettu kaupalliseen käyttöön. Niihin sovelletaan ainoastaan lain pakottavia säännöksiä. Seuraavia ehtoja ja rajoituksia sovelletaan.

### 2.2 kattavuus

Jos tuotteessa ilmenee vika ja siitä on saapunut hyväksyttävä reklamaatio lakisäätöjen takuujän kuluessa, OSO vastaa vii oman harkintansa mukaan ja lain sallimissa rajoissa joko; i) korjata vian tai ii) korvata tuotteen tuotteella, joka on toiminnaltaan identtinen tai vastaava, tai iii) palauttaa ostohinnan.

Jos tuotteessa ilmenee vika ja siitä on saapunut hyväksyttävä reklamaatio lakisäätöjen takuujän päättymisen jälkeen, mutta laajennettu takuu voimassaolokautena, OSO toimittaa tilalle tuotteen, joka on toiminnaltaan identtinen tai vastaava. Tällaisissa tapauksissa OSO ei korvaa muita kuluja.

Kaikki vaihdetut tuotteet ja osat ovat OSOn laillista omaisuutta. Mikään voimassa oleva vaatimus tai palvelu ei pidennä alkuperäistä takuuta. Korvaavalla tuotteella tai osalla ei ole uutta takuuta.

### 2.3 Ehdot

Tuote on valmistettu niin, että se soveltuu useimmille julkisille käyttövesityypeille. On kuitenkin olemassa tiettyjä kemiallisia vedenkoostumuksia (kuvattu alla), jotka voivat vaikuttaa tuotteeseen haitallisesti ja lyhentää sen odotettua käyttöikää. Jos veden laatuun liittyy epävarmuutta, tarvittavia tietoja voi pyytää paikalliset vesihuoltoviranomaiset.

Takuuta sovelletaan ainoastaan, jos seuraavat ehdot täyttyvät kokonaisuudessaan: - Tuotteen on asennatun ammattiasentaja asennusohjeiden mukaisesti ja noudatetaan kaikkia tarvittavia ja asennushetkellä voimassa olevia käytäntösäätöjä ja asetuksia.

- Tuotetta ei ole muutteltu millään tavalla, peukaloitu tai väärinkäytetty, eikä tehdasasennettuja osia ei ole poistettu tai korvattu luvattoman korjauksen tai vaihdon yhteydessä.

- Tuote on liitetty ainoastaan kotitalouksien vesihuoltoverkkoon, joka on Euroopan juomavesidirektiivin EN 98/83 EY tai uudemmän version mukainen. Vesi ei saa olla aggressiivista, ts. vesikemian on täytettävä seuraavat:

- Kloridi < 250 mg/l
- Sähköjohtavuus (EC)/25 °C < 750 µS/cm
- Kylläisyysindeksi (LSI)/80 °C > -1,0/< 0,8
- pH-taso > 6,0/< 9,5

- Uppokuumenninta ei ole käytetty vedessä, jonka kuivus on yli 5°Dh (90 ppm CaCO<sub>3</sub>). Näissä tapauksissa suosittelemme vedenpehmentimen käyttämistä.

- Mahdolliset desinifiointiohjelmat on otettu vaikuttamatta tuotteeseen millään tavalla. Tuote on eristetty kemiallisesti käsitellyistä vedestä.

- Tuotetta on käytetty säännöllisesti asennuspäivästä alkaen. Mikäli tuotteen on tarkoitus olla käyttämättä 60 päivää tai pidempään, se on tyhjennettävä.

- Huolto ja/tai korjaus on tehtävä asennusohjeiden ja kaikkien sovellettavien määräysten ja käytäntöjen mukaisesti. Tuotteessa saa käyttää vain OSOn alkuperäisiä varaosia.

- Kaikkien reklamaatioon liittyvien kolmannen osapuolen kustannusten on oltava OSOn etukäteen kirjallisesti hyväksymiä.

- Ostolaskun ja/tai asennuslaskun, vesinäytteen sekä viallisen tuotteen on pyydyttävä OSOn saatavilla. Näiden ohjeiden ja ehtojen laiminlyönti voi johtaa tuotteen voittumiseen ja vesivuotoihin.

### 2.4 Rajoitukset

Takuu ei kata:

- Vikoja tai kustannuksia, jotka johtuvat virheellisestä asennuksesta, virheellisestä käytöstä, asennusohjeiden mukaisen säännöllisen kunnossapidon puutteesta, laiminlyönnistä, tahattomasta tai tahallista vahingosta, väärinkäytöstä, muun kuin ammattilaisen suorittamista muutoksista, peukaloinnista tai korjauksesta, tai

## 7.1 Asiakaspalvelu

Mikäli tuotteessa on ongelmia, jotka eivät ratkea tämän asennusohjeen vianimääritysoppaan avulla, asiassa voivat auttaa:

mitään vikaa, joka johtuu tehtaalla asennettujen tuvakomponenttien tai -toimintojen peukaloinnista tai poistamisesta.

- Väällisiä vahinkoja tai menetyksiä, jotka johtuvat tuotteen voittumisesta tai toimintahäiriöstä.

- Mittään putkistoja tai tuotteeseen kytkettyjä laitteita.

- Pakkaisen, salaman, jännitevaihtelon, veden puutteen, kuivakiehumisen, ylipaineen tai kloorausmenettelyjen vaikutuksia.

- Paikallaan olevan (ilmatun) veden vaikutuksia, jos tuote on ollut käyttämättä yli 60 päivää peräkkäin.

- Kuljetuksen aikana aiheutuneita vaurioita. Ostajan on ilmoitettava kuljetusliikkeelle tällaisesta vauriosta.

- Aiheutuneita kustannuksia, jos tuote ei ole välittömästi saatavilla huoltoon varten.

Nämä takaukset eivät vaikuta ostajan lakisäätöisiin oikeuksiin.

### 3. Tuotevastuu

3.1 OSO vastaa toimittamansa tuotteen viasta (tuotevastuu) aiheutuneista väällisistä vahingoista vain lain pakollisten säännösten mukaisesti.

3.2 Ostajan on puolustettava myyjää, korvattava ja pidettävä myyjä vaarattomana kaikista vaatimuksista, toimista, menettelyistä, tappioista, vahingoista ja kuluista, jotka johtuvat mistään kolmannen osapuolen myyjää vastaan esitetästä vaatimuksesta.

3.3 OSO ei ole missään olosuhteissa vastuussa mistään liiketappioista, ajan menetyksistä, voiton menetyksistä tai muista väällisistä tappioista ja seurauksista, jotka johtuvat siitä, että OSO on toimittanut ostajalle viallisen tuotteen.

3.4 Ostaja takaa, että ostajan myydessä tuotteita kuluttajille ostaja noudattaa kaikkia tällaiseen myyntiin kyseisellä lainkäyttöalueella sovellettavia lakeja ("Kuluttajalaki"). OSO ei ole lain pakottavien säännösten sallimissa rajoissa vastuussa mistään menetyksistä, jotka kuluttajille aiheutuu siitä, että ostaja rikkoo sovellettavia kuluttajalakeja.

### 4. Ylivoinainen este

4.1 OSO ei ole vastuussa ostotilauksen täyttymättä jättämisestä, joka johtuu ylivoimaisesta esteestä, kuten luonnonkatastrofista, sodasta ja liikkennällepäntä, kapinasta, mellakasta, lakosta, työsulusta, muista työaisteluajoista, viranomaisen/hallituksen toimenpiteistä, tuonti- tai vientirajoituksista, tulipalosta, OSOn tuotantolaitoksen vahingosta, alihankkijoiden puuttuvista tai puutteellisista toimituksista jne tai muista olosuhteista, jotka eivät ole OSOn hallinnassa.

4.2 Jos tuotteita ei tilapäisesti voida toimittaa ostotilauksen mukaisesti yhden tai useamman edellä mainitun olosuhteen vuoksi, toimitusaikaa pidennetään kyseisen esteen kestoaa vastaavalla ajalla. Alihankkijoiden puuttuista tai viivästyneistä materiaali- ja toimituksista pidetään ylivoimaisena esteenä.

### 5. Vienti

5.1 Ostajan vastuulla on varmistaa, että ostettua tuotetta voidaan käyttää laillisesti ostajan kotimaassa ja ostajan aiotuihin tarkoituksiin, mukaan lukien viranomaisilta tai yksityishenkilöiltä vaadittuun tuotteiden hyväksynnän saaminen tuontia ja käyttöä varten.

5.2 Ostaja on yksin vastuussa kaikista vientieriburseihin ja ulkoisesti tarkastettuihin asiakirjoihin liittyvistä kustannuksista.

### 6. Osittainen mitättömyys

6.1 Jos yksi tai useampi näiden myyntiehtojen määräyksistä julistetaan pätemättömäksi tai laittomaksi tai osittain sovellettamattomaksi, sillä ei ole vaikutusta muiden säännösten pätevyuteen, laillisuuteen ja sovellettavuuteen.

### 7. Vastuun rajoittaminen

7.1 Lain pakollisten säännösten sallimissa rajoissa OSOn vastuu sopimuksen rikkinäisistä on rajoitettava 100 prosenttiin kyseisestä ostotilauksen hinnasta.

### 8. Sovellettava laki ja toimivalta

8.1 Kaikki OSOn ja ostajan väliset riidat, joita voi syntyä näiden myyntiehtojen yhteydessä, mukaan lukien riidat, jotka liittyvät sopimuksen olemassaloon tai voimassaloon tai näiden myyntiehtojen tulkintaan, ratkaistaan Norjan lain mukaisesti. Norjan kansainvälisen siviilioikeuden ja Yhdistyneiden Kansakuntien kansainvälisen kauppalaian (CISG) määräyksiä ei kuitenkaan oteta huomioon.

8.2 Kaikki riidat, jotka voivat syntyä osapuolten välisestä liikesuhteesta, joihin sovelletaan näitä myyntiehtoja ja joita ei voida ratkaista sovinnollisesti, ratkaistaan välimiesmenettelyllä. Norjan välimiesmenettelyinstituutissa instituitun sääntöjen mukaisesti, jota sovelletaan välimiesmenettelyn aloittamishetkellä.

### 9. Yhteystiedot

9.1 Kysymykset tai viralliset ilmoitukset voidaan osoittaa: OSO HOTWATER AS / Osoite: Industriveien 1, P.O. Box 112, NO - 3301 Høksund / Y-tunnus 986 173 617 / Puhelin: +47 32 25 00 00 / sähköposti: info@osohotwater.com

A) Tuotteen toimittanut asennusliike.

B) OSO Hotwater AS: Tel.: +47 32 25 00 00  
oso@oso.no/www.oso.no

## 8. TUOTTEEN POISTAMINEN KÄYTÖSTÄ

### 8.1 Käytöstä poistaminen

- Katkaise virransyöttö.
- Sulje kylmän veden syöttö.
- Tyhjennä tuote vedestä – ks. kohta 4.4.
- Kytke kaikki putket irti.
- Tämän jälkeen tuotteen voi poistaa.

### 8.2 Tuotteen hävittäminen

Tuote on kierrätyskelpoinen ja toimitettava siksi asianmukaiseen kierrätyskeskukseen. Mikäli tuotteen tilalle asennetaan uusi tuote, asennusliike voi toimittaa vanhan laitteen kierrätykseen.

# OSO

HOTWATER

**OSO Hotwater AS**

Industriveien 1  
3300 Hokksund - Norja  
Puh: +47 32 25 00 00  
oso@oso.no  
www.osohotwater.com